

PAQUÍMETROS UNIVERSAIS

Paquímetros Universais



100.025-TIN

- > **Modelos TIN:** Com guias revestidas com titânio
- > Quadrimensionais
- > Fabricados em aço inoxidável temperado
- > Cursor monobloco
- > Escala e cursor com acabamento cromado fosco
- > Parafuso de fixação da medida
- > Faces de medição lapidadas
- > Deslize do cursor sobre guias ressaltadas, impedindo o desgaste da gravação

Código	Código TIN	Capacidade	Gradação	Exatidão
100.001A	100.001A TIN	150mm/6"	0,05mm/1/128"	± 0,05mm
100.002	100.002 TIN	150mm/6"	0,02mm/.001"	± 0,03mm
100.003	100.003 TIN	200mm/8"	0,05mm/1/128"	± 0,05mm
100.004	100.004 TIN	200mm/8"	0,02mm/.001"	± 0,03mm
100.020	100.020 TIN	300mm/12"	0,05mm/1/128"	± 0,08mm
100.022	100.022 TIN	300mm/12"	0,02mm/.001"	± 0,04mm
100.025	100.025 TIN	150mm/6"	0,02mm/1/128"	± 0,03mm
100.026	100.026 TIN	200mm/8"	0,02mm/1/128"	± 0,03mm
100.027	100.027 TIN	300mm/12"	0,02mm/1/128"	± 0,04mm

> **0,02mm/1/128"** - Gradação **EXCLUSIVA** Digimess

Paquímetros Universais com Faces de Medição (Bicos e Orelhas) em Metal Duro



MUITO MAIS RESISTENTE AO DESGASTE

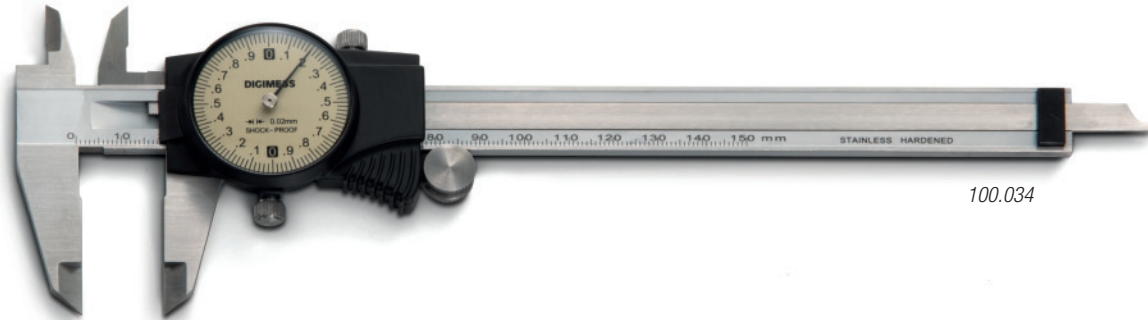
100.028

- > Quadrimensionais
- > Fabricados em aço inoxidável temperado
- > Cursor monobloco
- > Escala e cursor com acabamento cromado fosco
- > Parafuso de fixação da medida
- > Deslize do cursor sobre guias ressaltadas, impedindo o desgaste da gravação

Código	Capacidade	Gradação	Exatidão
100.028	150mm/6"	0,05mm/1/128"	± 0,05mm
100.029	200mm/8"	0,05mm/1/128"	± 0,05mm
100.030	300mm/12"	0,05mm/1/128"	± 0,08mm
100.031	150mm/6"	0,02mm/.001"	± 0,03mm
100.032	200mm/8"	0,02mm/.001"	± 0,03mm
100.033	300mm/12"	0,02mm/.001"	± 0,04mm

PAQUÍMETROS COM RELÓGIO

Paquímetros com Relógio



100.034

- › Quadrimensionais
- › Fabricados em aço inoxidável temperado
- › Roldana no cursor para facilitar o deslocamento
- › Cremalheira protegida
- › Relógio com mecanismo antichoque
- › Parafuso trava da medida e parafuso trava do mostrador

Código	Capacidade	Gradação	Exatidão
100.034	150mm	0,02mm	± 0,03mm
100.035	200mm	0,02mm	± 0,03mm
100.036	300mm	0,02mm	± 0,04mm
100.037	150mm	0,01mm	± 0,03mm
100.038	200mm	0,01mm	± 0,03mm

Paquímetros com Relógio com Faces de Medição (Bicos e Orelhas) em Metal Duro



100.041

MUITO MAIS RESISTENTE AO DESGASTE

- › Quadrimensionais
- › Fabricados em aço inoxidável temperado
- › Roldana no cursor para facilitar o deslocamento
- › Cremalheira protegida
- › Relógio com mecanismo antichoque
- › Parafuso trava da medida e parafuso trava do mostrador
- › Faces de medição lapidadas em metal duro

Código	Capacidade	Gradação	Exatidão
100.040	150mm	0,02mm	± 0,03mm
100.041	200mm	0,02mm	± 0,03mm
100.041A	300mm	0,02mm	± 0,04mm

PAQUÍMETROS PARA SERVIÇOS PESADOS

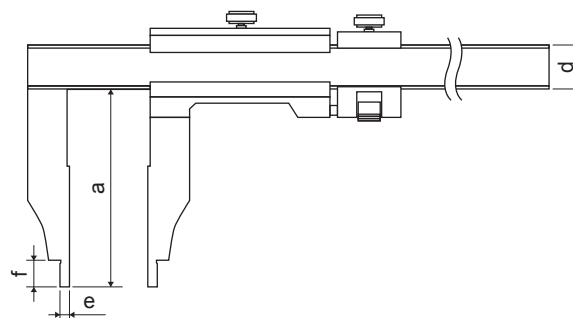
Paquímetros para Serviços Pesados com Bicos Normais



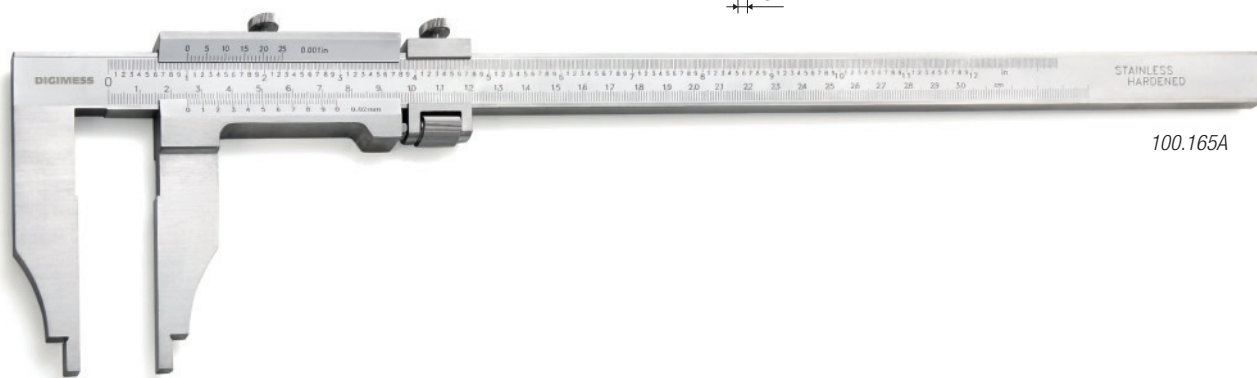
100.042

- › Fabricados em aço inoxidável temperado
- › **Faces de medição internas arredondadas**
- › Cursor monobloco
- › Escala e cursor cromados fosco
- › Ajuste fino
- › Parafuso de fixação da medida
- › Deslize do cursor sobre guias ressaltadas, impedindo o desgaste da gravação
- › **Gradação de 0,02mm/.001"**

Código	Capacidade	a	d	e	f	Exatidão
100.042	300mm/12"	65mm	20mm	5mm	12mm	± 0,04mm
100.043	400mm/16"	100mm	24mm	10mm	18mm	± 0,05mm
100.052	500mm/20"	100mm	24mm	10mm	18mm	± 0,05mm
100.062	600mm/24"	100mm	24mm	10mm	18mm	± 0,07mm
100.063	800mm/32"	150mm	31mm	10mm	24mm	± 0,07mm
100.102	1000mm/40"	150mm	31mm	10mm	24mm	± 0,07mm
100.152	1500mm/60"	200mm	42mm	10mm	24mm	± 0,11mm
100.162	2000mm/80"	200mm	42mm	10mm	24mm	± 0,14mm



Paquímetros para Serviços Pesados com Bicos Longos



100.165A

- › Fabricados em aço inoxidável temperado
- › **Faces de medição internas arredondadas**
- › Cursor monobloco
- › Escala e cursor cromados fosco
- › Ajuste fino
- › Parafuso de fixação da medida
- › Deslize do cursor sobre guias ressaltadas, impedindo o desgaste da gravação
- › **Gradação de 0,02mm/.001"**

Código	Capacidade	a	d	e	f	Exatidão
100.165A	300mm/12"	90mm	20mm	5mm	12mm	± 0,04mm
100.165B	400mm/16"	200mm	31mm	10mm	24mm	± 0,05mm
100.165C	500mm/20"	200mm	31mm	10mm	24mm	± 0,05mm
100.165D	600mm/24"	200mm	31mm	10mm	24mm	± 0,07mm
100.165E	800mm/32"	200mm	31mm	10mm	24mm	± 0,07mm
100.165F	1000mm/40"	200mm	31mm	10mm	24mm	± 0,07mm
100.165G	1500mm/60"	300mm	50mm	10mm	24mm	± 0,11mm
100.165H	2000mm/80"	300mm	50mm	10mm	24mm	± 0,14mm

PAQUÍMETROS PARA SERVIÇOS PESADOS

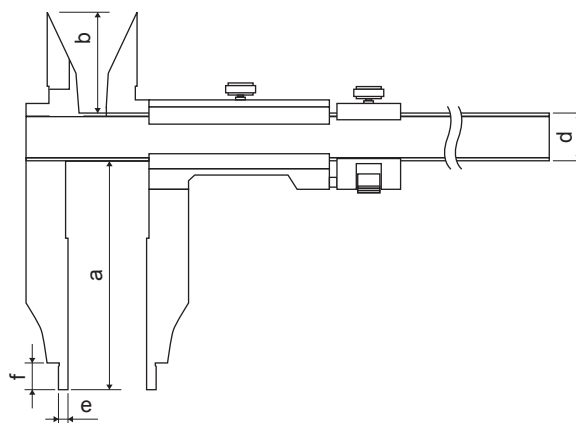
Paquímetros para Serviços Pesados com Orelhas para Medições Externas



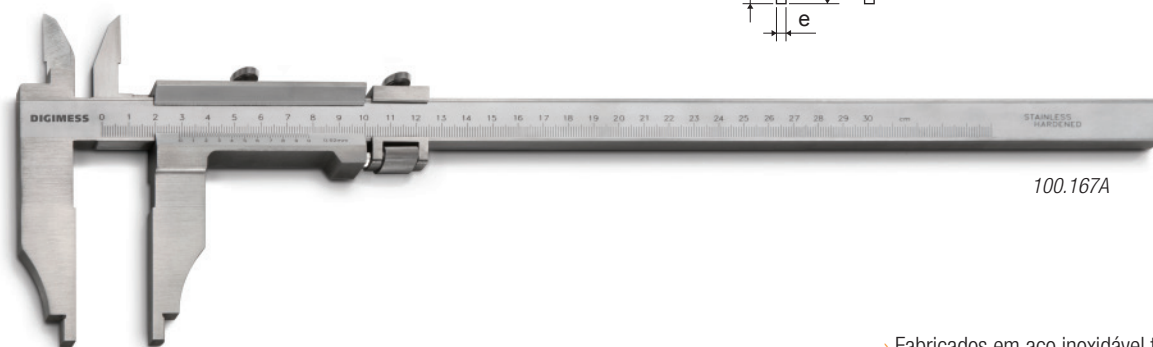
100.166C

- › Fabricados em aço inoxidável temperado
- › **Faces de medição internas arredondadas**
- › **Faces de medição externas planas nos bicos inferiores e tipo lâmina nos bicos superiores**
- › Cursor monobloco
- › Escala e cursor cromados fosco
- › Ajuste fino
- › Parafuso de fixação da medida
- › Deslize do cursor sobre guias ressaltadas, impedindo o desgaste da gravação
- › **Gradação de 0,02mm**

Código	Capacidade	a	b	d	e	f	Exatidão
100.166C	300mm	90mm	40mm	20mm	5mm	12mm	± 0,04mm
100.166E	500mm	150mm	67mm	31mm	10mm	24mm	± 0,05mm
100.166F	600mm	150mm	67mm	31mm	10mm	24mm	± 0,07mm
100.166G	800mm	150mm	67mm	31mm	10mm	24mm	± 0,07mm
100.166H	1000mm	150mm	67mm	31mm	10mm	24mm	± 0,07mm
100.166I	1500mm	200mm	80mm	42mm	10mm	24mm	± 0,11mm
100.166J	2000mm	200mm	80mm	42mm	10mm	24mm	± 0,14mm



Paquímetros para Serviços Pesados com Orelhas para Medições Internas



100.167A

Código	Capacidade	a	b	d	e	f	Exatidão
100.167A	300mm	90mm	42mm	20mm	5mm	12mm	± 0,04mm
100.167B	400mm	100mm	45mm	24mm	10mm	18mm	± 0,05mm
100.167C	500mm	100mm	45mm	24mm	10mm	18mm	± 0,05mm
100.167D	600mm	150mm	60mm	31mm	10mm	24mm	± 0,07mm
100.167E	800mm	150mm	60mm	32mm	10mm	24mm	± 0,07mm
100.167F	1000mm	150mm	60mm	31mm	10mm	24mm	± 0,07mm

- › Fabricados em aço inoxidável temperado
- › **Faces de medição internas arredondadas nos bicos inferiores e tipo lâmina nos bicos superiores**
- › Cursor monobloco
- › Escala e cursor cromados fosco
- › Ajuste fino
- › Parafuso de fixação da medida
- › Deslize do cursor sobre guias ressaltadas, impedindo o desgaste da gravação
- › **Gradação de 0,02mm**

PAQUÍMETROS DIGITAIS

Paquímetros Digitais 3 em 1

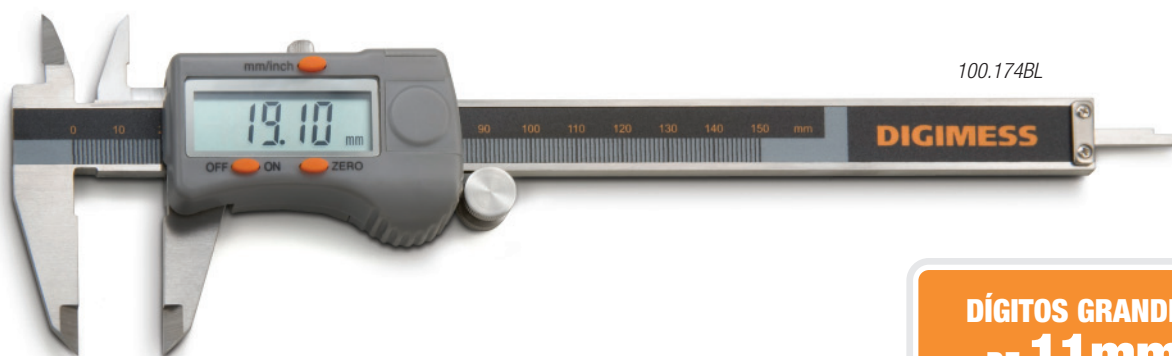
EXCLUSIVO: Resolução 0,01mm/.0005" e 1/128"



- › Quadrimensionais
- › Fabricados em aço inoxidável temperado
- › Parafuso de fixação da medida
- › Tecla ZERO (zeragem em qualquer ponto)
- › Tecla mm/inch (conversão milímetro/polegada)
- › Tecla OFF/ON (liga/desliga)
- › **Resolução de 0,01mm/.0005"/1/128"**

Código	Capacidade	Exatidão
100.170	150mm/6"	± 0,03mm
100.171	200mm/8"	± 0,03mm
100.172	300mm/12"	± 0,04mm

Paquímetros Digitais com Dígitos Grandes



100.174BL

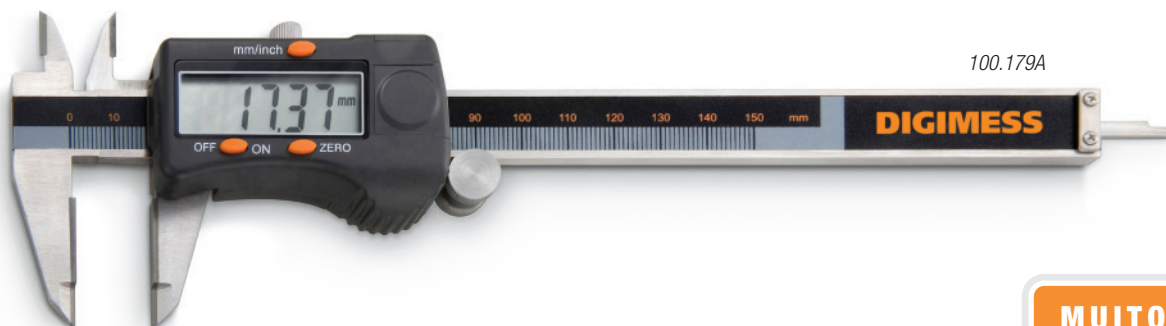
DÍGITOS GRANDES DE 11mm 57% maiores que os normais

- › Quadrimensionais
- › Fabricados em aço inoxidável temperado
- › Parafuso de fixação da medida
- › Tecla ZERO (zeragem em qualquer ponto)
- › Tecla mm/inch (conversão milímetro/polegada)
- › Tecla OFF/ON (liga/desliga)
- › **Resolução de 0,01mm/.0005"**

Código	Capacidade	Exatidão
100.174BL	150mm/6"	± 0,03mm
100.176BL	200mm/8"	± 0,03mm
100.178BL	300mm/12"	± 0,04mm

PAQUÍMETROS DIGITAIS

Paquímetros Digitais com Faces de Medição (Bicos e Orelhas) em Metal Duro



MUITO MAIS RESISTENTE AO DESGASTE

- › Quadrimensionais
- › Fabricados em aço inoxidável temperado
- › Parafuso de fixação da medida
- › Tecla ZERO (zeragem em qualquer ponto)
- › Tecla mm/inch (conversão milímetro/polegada)
- › Tecla OFF/ON (liga/desliga)
- › **Resolução de 0,01 mm/.0005"**

Código	Capacidade	Exatidão
100.179A	150mm/6"	± 0,03mm
100.179B	200mm/8"	± 0,03mm
100.179C	300mm/12"	± 0,04mm

Paquímetros Digitais com Resolução de 0,005mm/.0002"

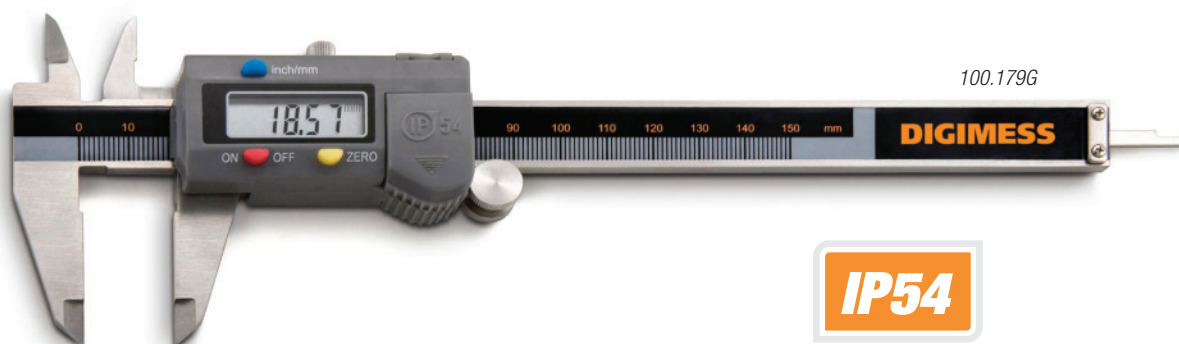


EXCLUSIVO: Resolução 0,005mm/.0002"

- › Quadrimensionais
- › Fabricados em aço inoxidável temperado
- › Parafuso de fixação da medida
- › Tecla inch/mm (conversão milímetro/polegada)
- › Tecla ON/OFF/ORIG (liga/desliga/zeragem absoluta)
- › Tecla ZERO/ABS (conversão de leitura absoluta para zeragem incremental)
- › **Resolução de 0,005mm/.0002"**

Código	Capacidade	Exatidão
100.179D	150mm/6"	± 0,020mm
100.179E	200mm/8"	± 0,025mm
100.179F	300mm/12"	± 0,035mm

PAQUÍMETROS DIGITAIS

Paquímetros Digitais com Nível de Proteção **IP54****IP54****Proteção contra resíduos de poeira e projeção de água**

Para trabalho em ambientes agressivos é recomendada a utilização dos modelos IP65 ou IP67

- › Quadrimensionais
- › Fabricados em aço inoxidável temperado
- › Parafuso de fixação da medida
- › Tecla ZERO (zeragem em qualquer ponto)
- › Tecla mm/inch (conversão milímetro/polegada)
- › Tecla OFF/ON (liga/desliga)
- › **Nível de proteção IP54 conforme norma IEC-60529, contra resíduos de poeira e projeção de água**
- › **Resolução de 0,01mm/.0005"**

Código	Capacidade	Exatidão
100.179G	150mm/6"	± 0,03mm
100.179H	200mm/8"	± 0,03mm
100.179I	300mm/12"	± 0,04mm

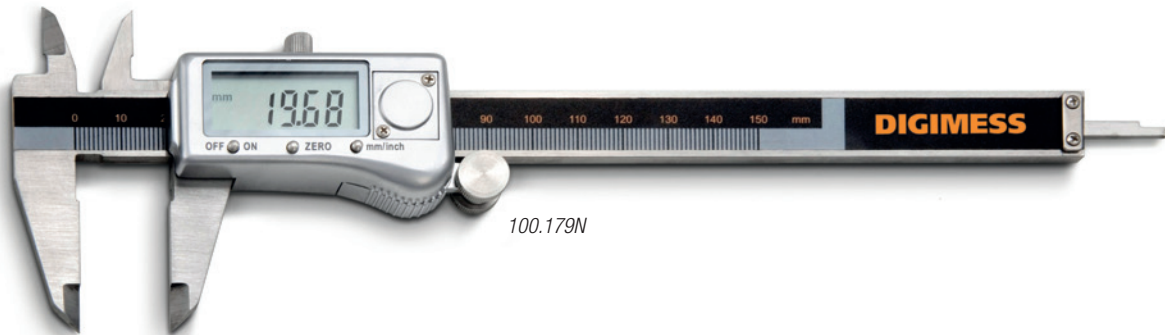
Paquímetros Digitais com Nível de Proteção **IP67****IP67****Máxima proteção para trabalho em AMBIENTES AGRESSIVOS, com exposição à água, óleo, fluidos de corte e poeira, podendo até FICAR IMERSO**

- › Quadrimensionais
- › Fabricados em aço inoxidável temperado
- › Parafuso de fixação da medida
- › Função de zeragem em qualquer ponto, Absoluta/Relativa
- › Função HOLD (congelamento de medida)
- › Função de conversão milímetro/polegada
- › Função liga/desliga
- › **Nível de proteção IP67 conforme norma IEC-60529, contra entrada de poeira e permitindo imersão na água**
- › **Resolução de 0,01mm/.0005"**

Código	Capacidade	Exatidão
100.179J-BASIC	150mm/6"	± 0,03mm
100.179K-BASIC	200mm/8"	± 0,03mm
100.179L-BASIC	300mm/12"	± 0,04mm

PAQUÍMETROS DIGITAIS

Paquímetros Digitais com Corpo Metálico

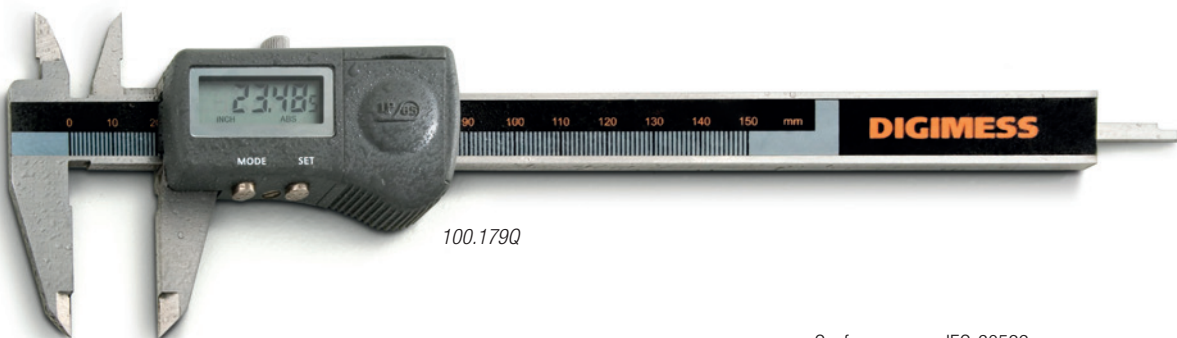


100.179N

- › Quadrimensionais
- › Fabricados em aço inoxidável temperado
- › Parafuso de fixação da medida
- › Tecla ZERO (zeragem em qualquer ponto)
- › Tecla mm/inch (conversão milímetro/polegada)
- › Tecla OFF/ON (liga/desliga)
- › **Resolução de 0,01mm/.0005"**

Código	Capacidade	Exatidão
100.179N	150mm/6"	± 0,03mm
100.1790	200mm/8"	± 0,03mm
100.179P	300mm/12"	± 0,04mm

Paquímetros Digitais com Nível de Proteção **IP65**



100.179Q

- › Quadrimensionais
- › Fabricados em aço inoxidável temperado
- › Parafuso de fixação da medida
- › Função de zeragem em qualquer ponto, Absoluta/Relativa
- › Função HOLD (congelamento de medida)
- › Função de conversão milímetro/polegada
- › Função liga/desliga
- › **Resolução de 0,01mm/.0005"**

› Conforme norma IEC-60529

IP65

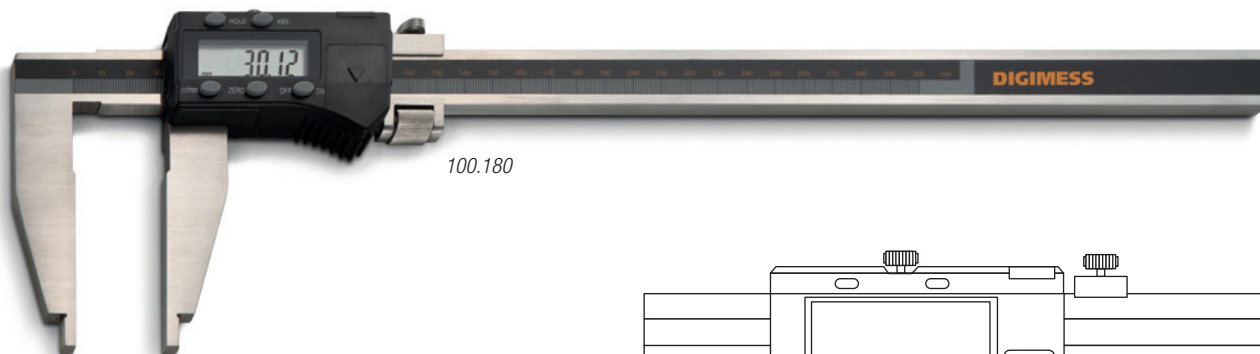
Proteção contra entrada de poeira e jatos de água

› Para ambientes agressivos, com exposição à água, óleo, fluidos de corte e poeira

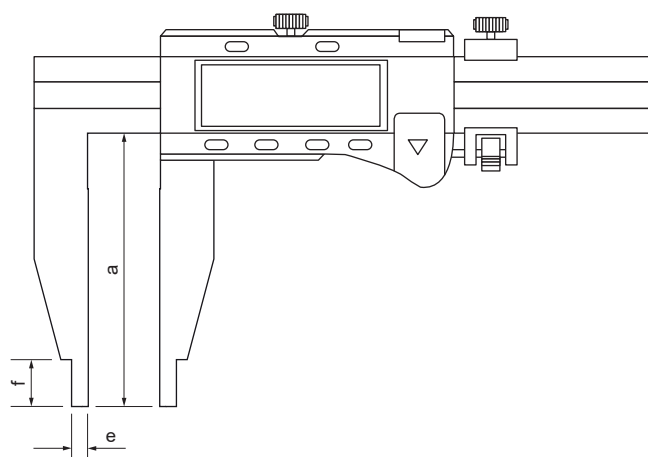
Código	Capacidade	Exatidão
100.179Q	150mm/6"	± 0,03mm

PAQUÍMETROS DIGITAIS PARA SERVIÇOS PESADOS

Paquímetros Digitais para Serviços Pesados



100.180



› **Faces de medição internas arredondadas**

- › Fabricados em aço inoxidável temperado
- › Parafuso de fixação da medida
- › Limitador fim de curso
- › Ajuste fino
- › Tecla ZERO (zeragem em qualquer ponto)
- › Tecla in/mm (conversão milímetro/polegada)
- › Tecla OFF/ON (liga/desliga)
- › Tecla ABS/INC (conversão de leitura absoluta/incremental)
- › Teclas PRE+ e PRE- (ajuste do valor de zeragem)
- › **Resolução de 0,01mm/.0005"**

DIGITOS GRANDES

Menor ou igual a 600mm: 14mm
 Maior ou igual a 800mm: 20mm

Código	Capacidade	a	e	f	Exatidão
100.180	500mm/20"	100mm	10mm	18mm	± 0,05mm
100.180A	500mm/20"	150mm	10mm	18mm	± 0,05mm
100.180B	500mm/20"	200mm	10mm	24mm	± 0,05mm
100.180C	500mm/20"	250mm	10mm	24mm	± 0,05mm
100.180D	500mm/20"	300mm	10mm	24mm	± 0,05mm
100.181	600mm/24"	100mm	10mm	24mm	± 0,05mm
100.181A	600mm/24"	150mm	10mm	18mm	± 0,05mm
100.181B	600mm/24"	200mm	10mm	24mm	± 0,05mm
100.181C	600mm/24"	250mm	10mm	24mm	± 0,05mm
100.181D	600mm/24"	300mm	10mm	24mm	± 0,05mm
100.181E	800mm/32"	100mm	10mm	24mm	± 0,06mm
100.181F	800mm/32"	150mm	10mm	24mm	± 0,06mm
100.181G	800mm/32"	200mm	10mm	24mm	± 0,06mm
100.181H	800mm/32"	250mm	10mm	24mm	± 0,06mm
100.181I	800mm/32"	300mm	10mm	24mm	± 0,06mm
100.182	1000mm/40"	150mm	10mm	24mm	± 0,07mm
100.183	1000mm/40"	200mm	10mm	24mm	± 0,07mm
100.183A	1000mm/40"	250mm	10mm	24mm	± 0,07mm
100.184	1000mm/40"	300mm	10mm	24mm	± 0,07mm
100.185	1500mm/60"	200mm	10mm	24mm	± 0,11mm
100.186	1500mm/60"	300mm	10mm	24mm	± 0,11mm
100.186A	2000mm/80"	200mm	10mm	24mm	± 0,14mm
100.186B	2000mm/80"	300mm	10mm	24mm	± 0,14mm

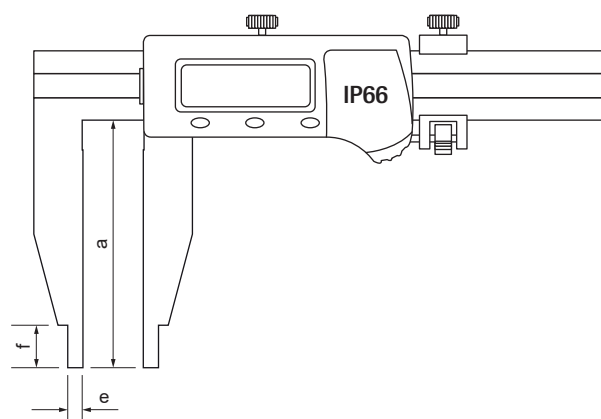
PAQUÍMETROS DIGITAIS PARA SERVIÇOS PESADOS

Paquímetros Digitais para Serviços Pesados com Nível de Proteção **IP66**



› Faces de medição internas arredondadas

- › Fabricados em aço inoxidável temperado
- › Parafuso de fixação da medida
- › Limitador fim de curso
- › Ajuste fino
- › Tecla ABS (zeragem absoluta em qualquer ponto) ou (função de PRESET)
- › Tecla REL (zeragem relativa em qualquer ponto) ou (função de liga/desliga)
- › Tecla in/mm (conversão milímetro/polegada)
- › Desligamento automático após 20 minutos sem uso
- › **Resolução de 0,01mm/.0005"**



Código	Capacidade	a	e	f	Exatidão
100.187A	500mm/20"	100mm	10mm	18mm	± 0,05mm
100.187B	500mm/20"	150mm	10mm	18mm	± 0,05mm
100.187C	600mm/24"	100mm	10mm	18mm	± 0,05mm
100.187D	600mm/24"	150mm	10mm	18mm	± 0,05mm
100.187G	1000mm/40"	150mm	10mm	24mm	± 0,07mm
100.187H	1000mm/40"	200mm	10mm	24mm	± 0,07mm

- › Conforme norma IEC-60529

IP65

**Proteção contra entrada
de poeira e jatos de água**

- › Para ambientes agressivos, com exposição à água, óleo, fluidos de corte e poeira

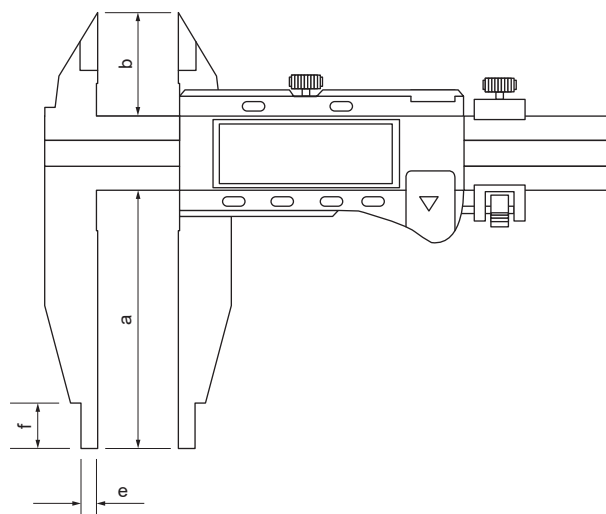
PAQUÍMETROS DIGITAIS PARA SERVIÇOS PESADOS

Paquímetros Digitais para Serviços Pesados com Orelhas para Medições Externas



- › Faces de medição interna arredondadas nos bicos inferiores
- › Faces de medição externa planas nos bicos inferiores e tipo lâmina nos bicos superiores

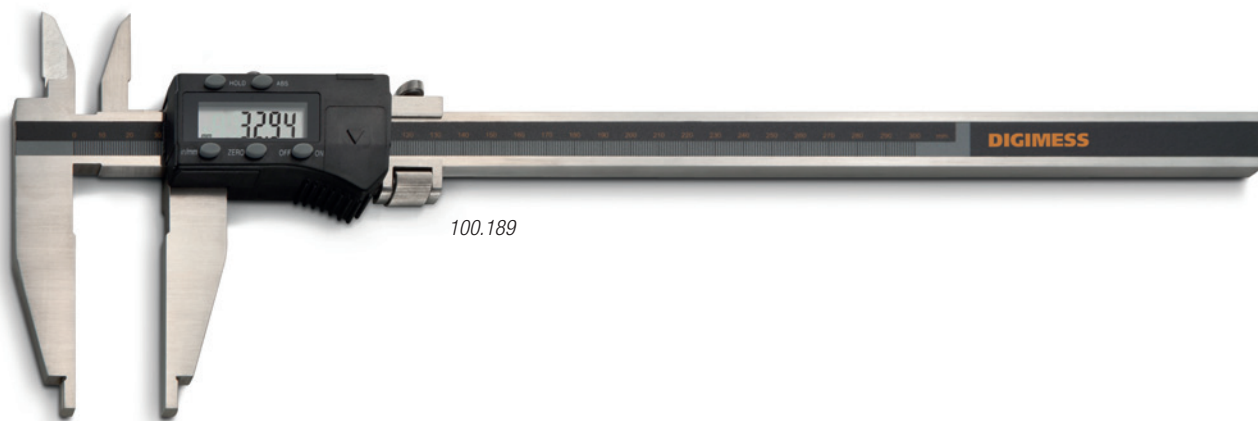
- › Fabricados em aço inoxidável temperado
- › Parafuso de fixação da medida
- › Limitador fim de curso
- › Ajuste fino
- › Tecla ZERO (zeragem em qualquer ponto)
- › Tecla in/mm (conversão milímetro/polegada)
- › Tecla OFF/ON (liga/desliga)
- › Tecla ABS/INC (conversão de leitura absoluta/incremental) (exceto para 300mm)
- › Teclas PRE+ e PRE- (ajuste do valor de zeragem)
- › Resolução de 0,01mm/.0005"



Código	Capacidade	a	b	e	f	Exatidão
100.188	300mm/12"	90mm	45mm	5mm	12mm	± 0,04mm
100.188A	500mm/20"	100mm	56mm	10mm	18mm	± 0,05mm
100.188B	600mm/24"	150mm	56mm	10mm	18mm	± 0,05mm
100.188C	800mm/32"	150mm	67mm	10mm	24mm	± 0,06mm
100.188D	1000mm/40"	150mm	67mm	10mm	24mm	± 0,07mm
100.188E	1500mm/60"	200mm	80mm	10mm	24mm	± 0,11mm
100.188F	2000mm/80"	200mm	80mm	10mm	24mm	± 0,14mm

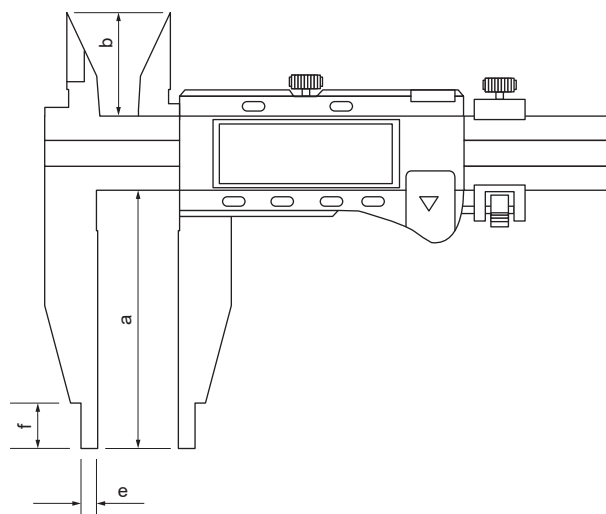
PAQUÍMETROS DIGITAIS PARA SERVIÇOS PESADOS

Paquímetros Digitais para Serviços Pesados com Orelhas para Medições Internas



- › Faces de medição externa planas nos bicos inferiores
- › Faces de medição interna arredondadas nos bicos inferiores e tipo lâmina nos bicos superiores

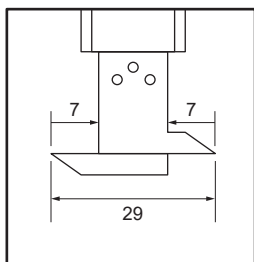
- › Fabricados em aço inoxidável temperado
- › Parafuso de fixação da medida
- › Limitador fim de curso
- › Ajuste fino
- › Tecla ZERO (zeragem em qualquer ponto)
- › Tecla in/mm (conversão milímetro/polegada)
- › Tecla OFF/ON (liga/desliga)
- › Tecla ABS/INC (conversão de leitura absoluta/incremental) (exceto para 300mm)
- › Teclas PRE+ e PRE- (ajuste do valor de zeragem)
- › Resolução de 0,01mm/.0005"



Código	Capacidade	a	b	e	f	Exatidão
100.189	300mm/12"	90mm	42mm	5mm	12mm	± 0,04mm
100.189A	500mm/20"	100mm	45mm	10mm	18mm	± 0,05mm
100.189B	600mm/24"	100mm	45mm	10mm	18mm	± 0,05mm
100.189C	800mm/32"	150mm	60mm	10mm	24mm	± 0,06mm
100.189D	1000mm/40"	150mm	60mm	10mm	24mm	± 0,07mm
100.189E	1500mm/60"	200mm	60mm	10mm	24mm	± 0,11mm
100.189F	2000mm/80"	200mm	60mm	10mm	24mm	± 0,14mm

PAQUÍMETROS DE PROFUNDIDADE

Paquímetros Digitais de Profundidade com Base de Apoio Grande



- › Fabricados em aço inoxidável temperado
- › Parafuso de fixação da medida
- › **Base de apoio padrão de 160mm** (maiores opcionais)
- › Tecla ZERO (zeragem em qualquer ponto)
- › Tecla mm/inch (conversão milímetro/polegada)
- › Tecla ON/OFF (liga/desliga)
- › Tecla ABS (conversão de leitura absoluta/incremental)
- › Tecla SET (para ajuste do valor de zeragem)
- › Tecla TOL (para ajuste de valores de tolerância)
- › Tecla HOLD (congelamento da medida)
- › **Resolução de 0,01mm/.0005"**

Código	Capacidade	Exatidão
100.200	300mm/12"	± 0,04mm
100.200A	400mm/16"	± 0,05mm
100.200B	500mm/20"	± 0,05mm
100.200C	600mm/24"	± 0,07mm

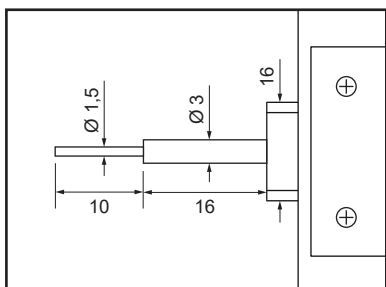
› Bases de apoio opcionais:

Código	Dimensão
100.200D	300mm
100.200E	400mm
100.200F	500mm



PAQUÍMETROS DE PROFUNDIDADE

Paquímetro Digital de Profundidade para Sulcos de Pneus

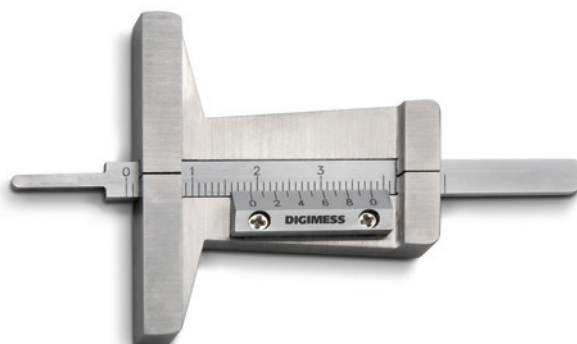


Código	Capacidade	Exatidão
100.200L	30mm/1,2"	± 0,03mm

- › Para medição de profundidade de sulcos de pneus
- › Fabricados em aço inoxidável temperado
- › Tecla ZERO (zeragem em qualquer ponto)
- › Tecla mm/inch (conversão milímetro/polegada)
- › Tecla OFF/ON (liga/desliga)
- › **Base de apoio de 60mm**
- › Vareta de profundidade com Ø1,5x10mm (com face plana)
- › **Resolução de 0,01mm/.0005"**

Paquímetro de Profundidade para Sulcos de Pneus

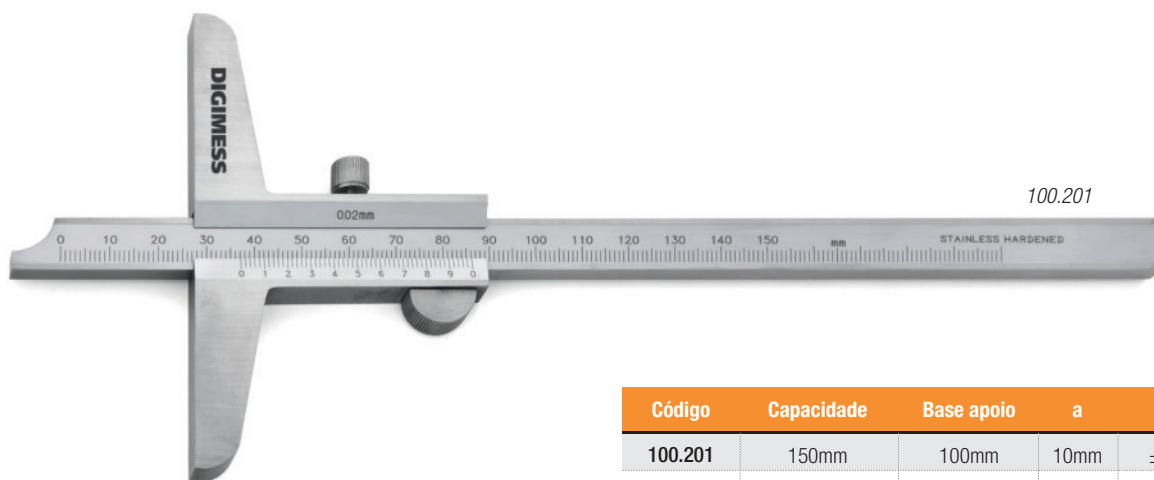
- › Para medições de profundidade de sulcos de pneus
- › **Base de apoio de 55mm**
- › Dimensões da vareta de profundidade de 2x13mm
- › Espessura da vareta de profundidade de 1mm
- › **Gradação de 0,1mm**



Código	Capacidade	Exatidão
100.200M	30mm	± 0,1mm

PAQUÍMETROS DE PROFUNDIDADE

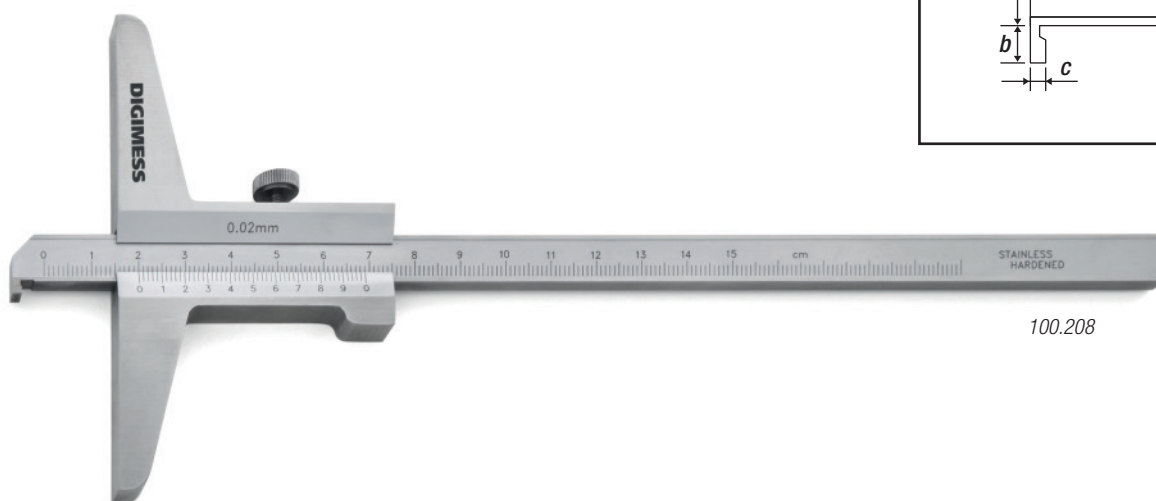
Paquímetros de Profundidade



- > Fabricados em aço inoxidável temperado
- > Cursor monobloco
- > Escala e cursor com acabamento cromado fosco
- > Parafuso de fixação da medida
- > **Gradação de 0,02mm**

Código	Capacidade	Base apoio	a	Exatidão
100.201	150mm	100mm	10mm	± 0,03mm
100.202	200mm	100mm	10mm	± 0,03mm
100.204	300mm	100mm	10mm	± 0,04mm
100.205	400mm	150mm	12mm	± 0,05mm
100.206	500mm	150mm	12mm	± 0,05mm
100.207	600mm	150mm	12mm	± 0,07mm
100.207A	1000mm	150mm	12mm	± 0,07mm

Paquímetros de Profundidade com Gancho



- > **Com gancho para medições de ressalto e ranhuras**
- > Fabricados em aço inoxidável temperado
- > Cursor monobloco
- > Escala e cursor com acabamento cromado fosco
- > Parafuso de fixação da medida
- > **Gradação de 0,02mm**

Código	Capacidade	Base apoio	a	b	c	Exatidão
100.208	150mm	100mm	10mm	2,5mm	2mm	± 0,03mm
100.208A	200mm	100mm	10mm	2,5mm	2mm	± 0,03mm
100.208C	300mm	150mm	10mm	2,5mm	2mm	± 0,05mm
100.208E	500mm	150mm	11mm	10mm	5mm	± 0,07mm

PAQUÍMETROS DIGITAIS DE PROFUNDIDADE

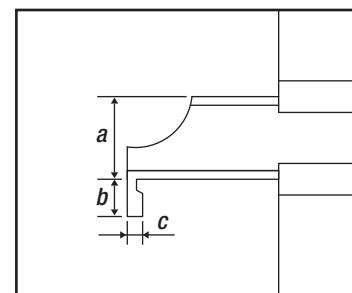
Paquímetros Digitais de Profundidade



- › Fabricados em aço inoxidável temperado
- › Parafuso de fixação da medida
- › Tecla ZERO (zeragem em qualquer ponto)
- › Tecla mm/inch (conversão milímetro/polegada)
- › Tecla OFF/ON (liga/desliga)
- › **Resolução de 0,01mm/.0005"**

Código	Capacidade	Base de apoio	a	Exatidão
100.209	150mm/6"	100mm	14,5mm	± 0,03mm
100.209A	150mm/6"	150mm	14,5mm	± 0,03mm
100.210	200mm/8"	100mm	14,5mm	± 0,03mm
100.210A	200mm/8"	150mm	14,5mm	± 0,03mm
100.211	250mm/10"	100mm	14,5mm	± 0,04mm
100.211A	250mm/10"	150mm	14,5mm	± 0,04mm
100.212	300mm/12"	100mm	14,5mm	± 0,04mm
100.212A	300mm/12"	150mm	14,5mm	± 0,04mm
100.214	500mm/20"	120mm	15mm	± 0,05mm
100.214A	500mm/20"	200mm	15mm	± 0,05mm
100.215	600mm/24"	120mm	15mm	± 0,06mm
100.215A	600mm/24"	200mm	15mm	± 0,06mm
100.216	800mm/32"	150mm	18mm	± 0,07mm
100.216A	800mm/32"	200mm	18mm	± 0,07mm
100.217	1000mm/40"	200mm	18mm	± 0,07mm
100.217A	1000mm/40"	250mm	18mm	± 0,07mm

Paquímetros Digitais de Profundidade com Gancho

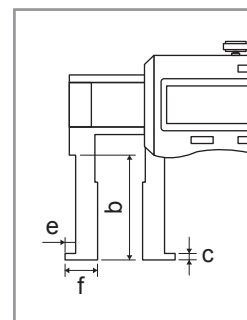


- › **Com gancho para medições de ressalto e ranhuras**
- › Fabricados em aço inoxidável temperado
- › Parafuso de fixação da medida
- › Tecla ZERO (zeragem em qualquer ponto)
- › Tecla mm/inch (conversão milímetro/polegada)
- › Tecla OFF/ON (liga/desliga)
- › **Resolução de 0,01mm/.0005"**

Código	Capacidade	Base de apoio	a	b	c	Exatidão
100.218	150mm/6"	100mm	14,5mm	5mm	2mm	± 0,03mm
100.219	200mm/8"	100mm	14,5mm	5mm	2mm	± 0,03mm
100.220	250mm/10"	150mm	14,5mm	5mm	2mm	± 0,04mm
100.220A	300mm/12"	150mm	14,5mm	5mm	2mm	± 0,04mm
100.220B	500mm/20"	150mm	15mm	8mm	3mm	± 0,05mm
100.220C	600mm/24"	150mm	15mm	8mm	3mm	± 0,05mm
100.220D	800mm/32"	200mm	18mm	10mm	4mm	± 0,07mm
100.220E	1000mm/40"	200mm	18mm	10mm	4mm	± 0,07mm

PAQUÍMETROS DIGITAIS PARA MEDIÇÕES ESPECIAIS

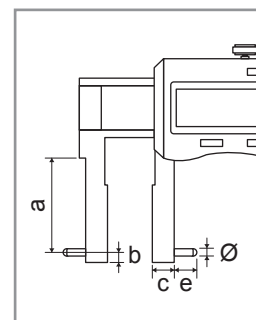
Paquímetros Digitais para Canais e Ranhuras Internas



- › Pontas de medição tipo lâmina
- › Fabricados em aço inoxidável temperado
- › Parafuso de fixação da medida
- › Tecla ZERO (zeragem em qualquer ponto)
- › Tecla mm/inch (conversão milímetro/polegada)
- › Tecla OFF/ON (liga/desliga)
- › Resolução de 0,01mm/.0005"

Código	Capacidade	b	c	e	f	Exatidão
100.221	22-150mm	30mm	1mm	5mm	11mm	± 0,04mm
100.222	35-150mm	60mm	1,5mm	6mm	17,5mm	± 0,05mm
100.223	25-200mm	40mm	1mm	5mm	12,5mm	± 0,04mm
100.224	40-200mm	70mm	1,5mm	7mm	20mm	± 0,05mm
100.225	30-300mm	50mm	1,5mm	5mm	15mm	± 0,05mm
100.226	50-300mm	80mm	1,5mm	8mm	25mm	± 0,06mm
100.227	40-500mm	90mm	1,5mm	5mm	20mm	± 0,06mm
100.228	60-500mm	120mm	2mm	10mm	30mm	± 0,07mm
100.229	80-500mm	150mm	3mm	16mm	40mm	± 0,07mm

Paquímetros Digitais para Canais e Ranhuras Internas



- › Pontas de medição cilíndricas e esféricas
- › Fabricados em aço inoxidável temperado
- › Parafuso de fixação da medida
- › Tecla ZERO (zeragem em qualquer ponto)
- › Tecla mm/inch (conversão milímetro/polegada)
- › Tecla OFF/ON (liga/desliga)
- › Resolução de 0,01mm/.0005"

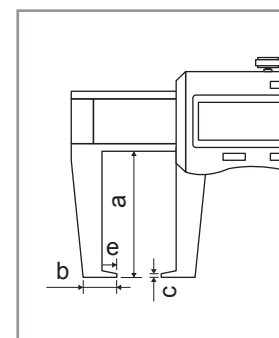
Código	Capacidade	a	b	c	e	Ø	Exatidão
100.240	24-150mm	30mm	3mm	7mm	5mm	2mm	± 0,04mm
100.241	35-150mm	60mm	3mm	11,5mm	6mm	2mm	± 0,05mm
100.242	50-150mm	90mm	3mm	17mm	8mm	3mm	± 0,05mm
100.243	25-200mm	40mm	3mm	7,5mm	5mm	2mm	± 0,04mm
100.244	40-200mm	70mm	3mm	13mm	7mm	3mm	± 0,05mm
100.245	60-200mm	100mm	3mm	20mm	10mm	3mm	± 0,05mm
100.246	30-300mm	50mm	3mm	10mm	5mm	2mm	± 0,05mm
100.247	50-300mm	80mm	3mm	17mm	8mm	3mm	± 0,06mm
100.247A	60-300mm	110mm	3mm	20mm	10mm	3mm	± 0,06mm
100.247B	60-500mm	120mm	3mm	20mm	10mm	3mm	± 0,07mm

PAQUÍMETROS DIGITAIS PARA MEDIÇÕES ESPECIAIS

Paquímetros Digitais para Canais e Ranhuras Externas



100.248



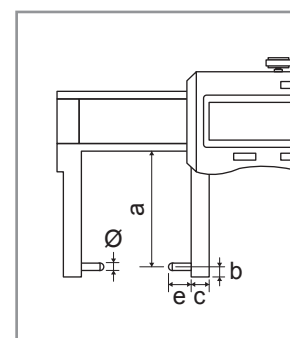
- › Pontas de medição tipo lâmina
- › Fabricados em aço inoxidável temperado
- › Parafuso de fixação da medida
- › Tecla ZERO (zeragem em qualquer ponto)
- › Tecla mm/inch (conversão milímetro/polegada)
- › Tecla OFF/ON (liga/desliga)
- › Resolução de 0,01mm/.0005"

Código	Capacidade	a	b	c	e	Exatidão
100.248	150mm/6"	40mm	15mm	1mm	5mm	± 0,03mm
100.248A	150mm/6"	70mm	20mm	2mm	7mm	± 0,03mm
100.248B	150mm/6"	100mm	30mm	2mm	10mm	± 0,04mm
100.248C	200mm/8"	50mm	19mm	1mm	7mm	± 0,04mm
100.248D	200mm/8"	80mm	23mm	1,5mm	9mm	± 0,04mm
100.248E	200mm/8"	110mm	34mm	2mm	12mm	± 0,04mm
100.248F	300mm/12"	60mm	21mm	1,5mm	8mm	± 0,04mm
100.248G	300mm/12"	100mm	30mm	2mm	10mm	± 0,05mm
100.248H	300mm/12"	150mm	32mm	2mm	12mm	± 0,05mm
100.248I	500mm/20"	150mm	36mm	2mm	12mm	± 0,06mm

Paquímetros Digitais para Canais e Ranhuras Externas



100.249

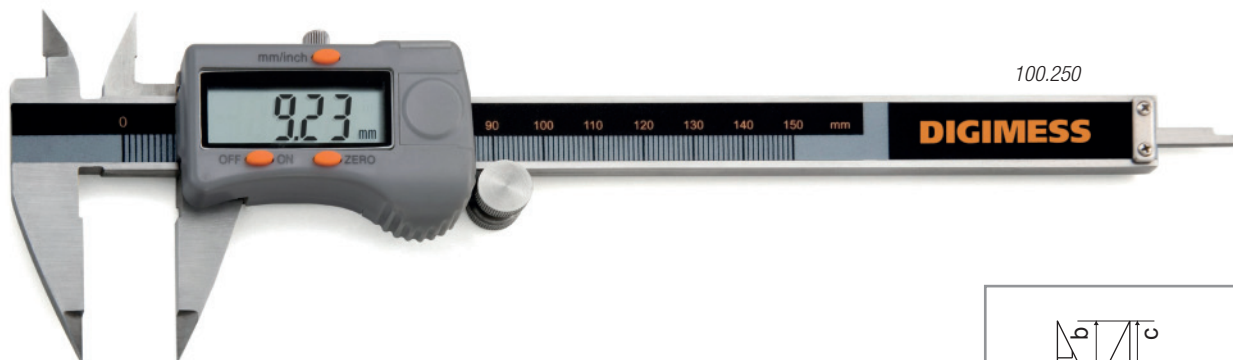


- › Pontas de medição cilíndricas esféricas
- › Fabricados em aço inoxidável temperado
- › Parafuso de fixação da medida
- › Tecla ZERO (zeragem em qualquer ponto)
- › Tecla mm/inch (conversão milímetro/polegada)
- › Tecla OFF/ON (liga/desliga)
- › Resolução de 0,01mm/.0005"

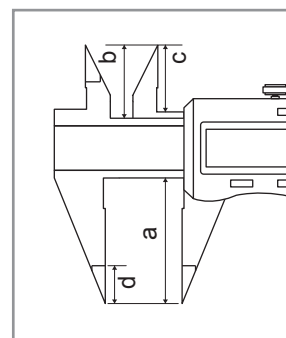
Código	Capacidade	a	b	c	e	Ø	Exatidão
100.249	150mm/6"	40mm	3mm	10mm	5mm	2mm	± 0,03mm
100.249A	150mm/6"	70mm	3mm	10mm	5mm	2mm	± 0,04mm
100.249B	150mm/6"	100mm	3mm	20mm	10mm	3mm	± 0,04mm
100.249D	200mm/8"	80mm	3mm	12mm	8mm	2,5mm	± 0,04mm
100.249E	200mm/8"	110mm	3mm	22mm	12mm	3mm	± 0,04mm
100.249F	300mm/12"	60mm	3mm	14mm	10mm	2,5mm	± 0,04mm
100.249G	300mm/12"	100mm	3mm	20mm	10mm	3mm	± 0,05mm
100.249H	300mm/12"	150mm	3mm	20mm	12mm	3mm	± 0,05mm
100.249I	500mm/20"	150mm	3mm	20mm	12mm	3mm	± 0,06mm

PAQUÍMETROS DIGITAIS PARA MEDIÇÕES ESPECIAIS

Paquímetros Digitais com Bicos Finos (Ponta Aguda)

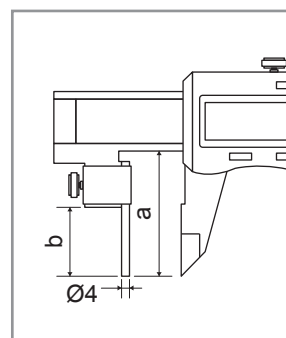


- › Bicos de medição afinados, possibilitando medir em locais de difícil acesso
- › Fabricados em aço inoxidável temperado
- › Parafuso de fixação da medida
- › Tecla ZERO (zeragem em qualquer ponto)
- › Tecla mm/inch (conversão milímetro/polegada)
- › Tecla OFF/ON (liga/desliga)
- › Resolução de 0,01mm/.0005"



Código	Capacidade	Ângulo nas faces				a	b	c	d	Exatidão
		Externas	Internas							
100.250	150mm/6"	20°	22°	40mm	21mm	16mm	10mm	± 0,03mm		
100.251	200mm/8"	20°	22°	50mm	24mm	19mm	12mm	± 0,03mm		
100.252	300mm/12"	16°	22°	60mm	25mm	20mm	14mm	± 0,04mm		

Paquímetros Digitais para Paredes de Tubos

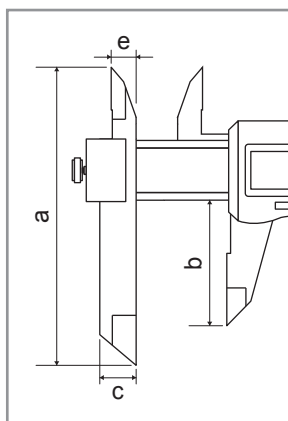
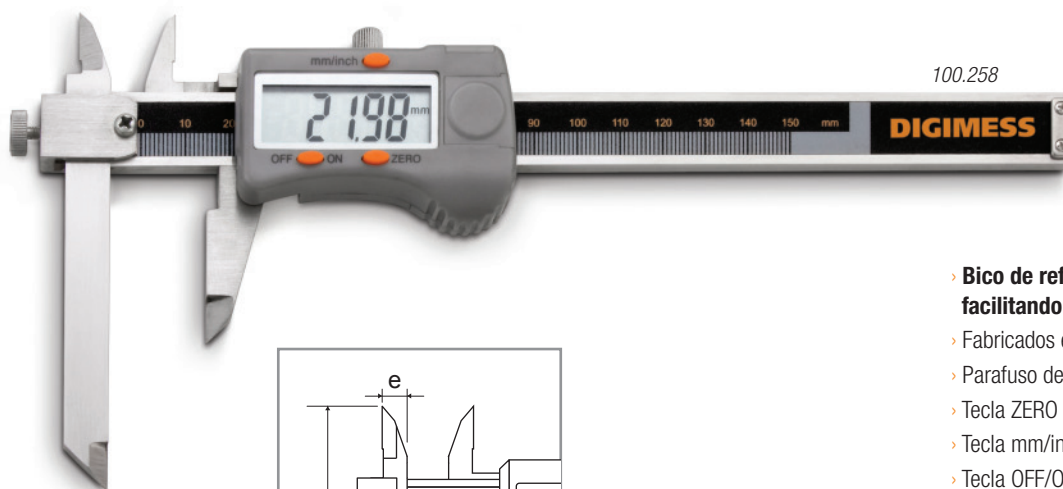


- › Um bico de medição cilíndrico (Ø4mm) e outro plano
- › Fabricados em aço inoxidável temperado
- › Parafuso de fixação da medida
- › Tecla ZERO (zeragem em qualquer ponto)
- › Tecla mm/inch (conversão milímetro/polegada)
- › Tecla OFF/ON (liga/desliga)
- › Resolução de 0,01mm/.0005"

Código	Capacidade	L	a	b	Exatidão
100.255	150mm/6"	250mm	46mm	30mm	± 0,03mm
100.256	200mm/8"	300mm	50mm	40mm	± 0,03mm
100.257	300mm/12"	400mm	66mm	50mm	± 0,04mm

PAQUÍMETROS DIGITAIS PARA MEDIÇÕES ESPECIAIS

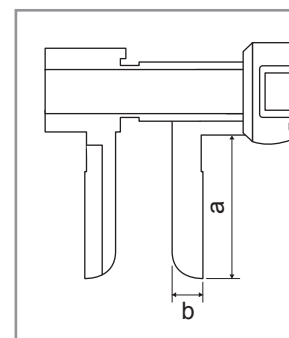
Paquímetros Digitais com Bico Ajustável



- › Bico de referência pode ser ajustado, facilitando diversos tipos de medição
- › Fabricados em aço inoxidável temperado
- › Parafuso de fixação da medida
- › Tecla ZERO (zeragem em qualquer ponto)
- › Tecla mm/inch (conversão milímetro/polegada)
- › Tecla OFF/ON (liga/desliga)
- › Resolução de 0,01mm/.0005"

Código	Capacidade	a	b	c	e	Exatidão
100.258	150mm/6"	110mm	40mm	10mm	7mm	± 0,04mm
100.259	200mm/8"	120mm	50mm	10mm	7mm	± 0,04mm
100.259A	300mm/12"	130mm	60mm	10mm	7mm	± 0,05mm
100.259B	500mm/20"	210mm	100mm	22mm	11mm	± 0,07mm

Paquímetros Digitais com Bicos Tipo Faca



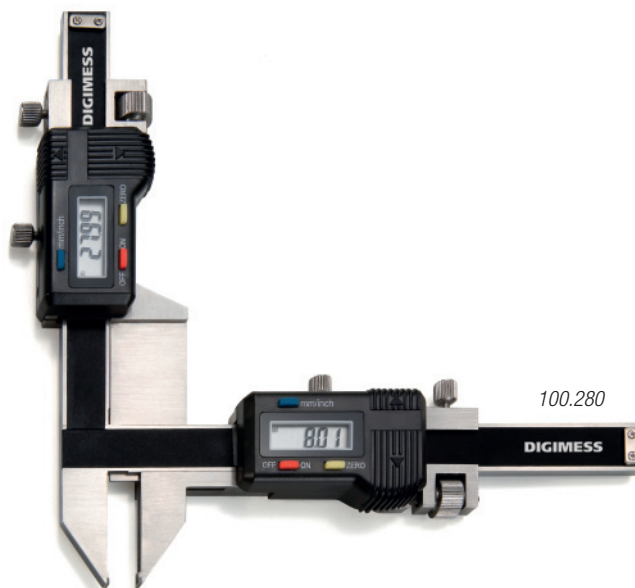
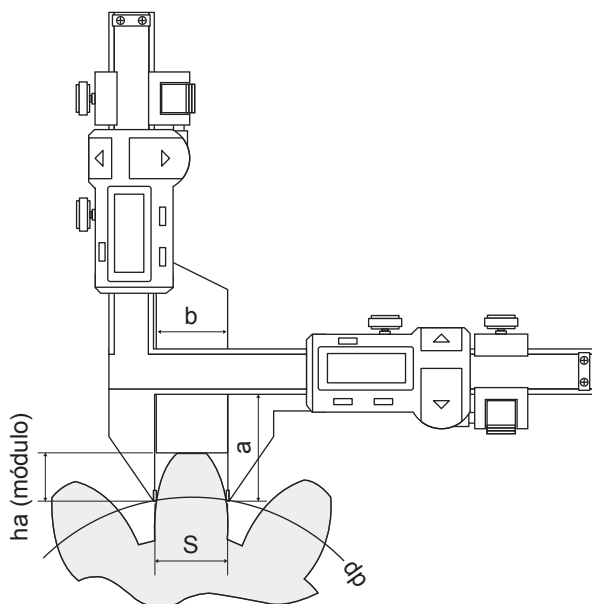
- › Bicos para medições internas em grandes profundidades
- › Fabricados em aço inoxidável temperado
- › Parafuso de fixação da medida
- › Tecla ZERO (zeragem em qualquer ponto)
- › Tecla mm/inch (conversão milímetro/polegada)
- › Tecla OFF/ON (liga/desliga)
- › Resolução de 0,01mm/.0005"

Código	Capacidade	a	b	Exatidão
100.268	15-150mm	60mm	12mm	± 0,04mm
100.269	17-150mm	90mm	14mm	± 0,04mm
100.270	24-150mm	150mm	22mm	± 0,04mm
100.271	17-200mm	75mm	14mm	± 0,04mm
100.272	20-200mm	100mm	17mm	± 0,04mm
100.273	24-200mm	150mm	22mm	± 0,04mm
100.274	18-300mm	90mm	15mm	± 0,05mm
100.275	22-300mm	120mm	20mm	± 0,05mm
100.276	24-300mm	150mm	22mm	± 0,05mm
100.277	22-500mm	100mm	20mm	± 0,06mm
100.278	24-500mm	150mm	22mm	± 0,06mm
100.279	32-500mm	200mm	30mm	± 0,06mm

PAQUÍMETROS PARA DENTES DE ENGRENAGENS

Paquímetros Digitais para Medições de Dentes de Engrenagens

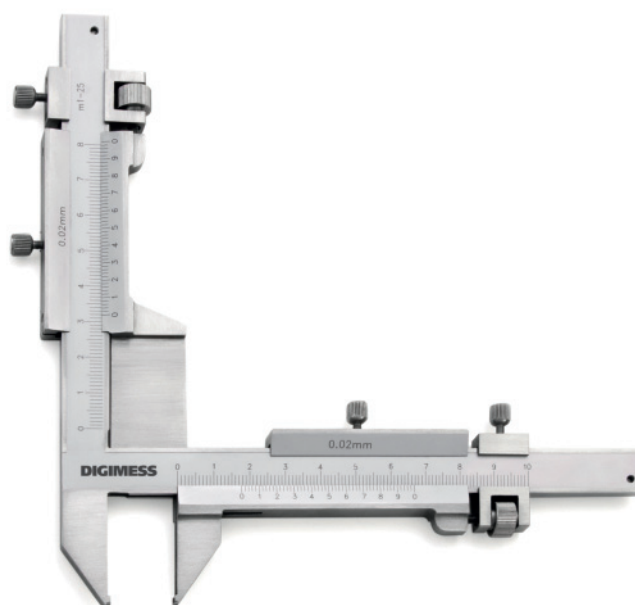
- › Para medição da largura do dente da engrenagem (S) na linha do diâmetro primitivo (dp)
- › Fabricados em aço inoxidável temperado
- › Faces de contato em metal duro
- › Parafuso de fixação da medida
- › Ajuste fino
- › Tecla ZERO (zeragem em qualquer ponto)
- › Tecla mm/inch (conversão milímetro/polegada)
- › Tecla OFF/ON (liga/desliga)
- › **Resolução de 0,01mm/.0005"**



Código	Capacidade	a	b	Exatidão
100.280	1-25mm (módulo)	30,5mm	21mm	±0,04mm
100.281	5-50mm (módulo)	50,5mm	50,5mm	±0,04mm

Paquímetro para Medições de Dentes de Engrenagens

- › Para medição da largura do dente da engrenagem (S) na linha do diâmetro primitivo (dp)
- › Fabricados em aço inoxidável temperado
- › Faces de contato em metal duro
- › Parafuso de fixação da medida
- › Ajuste fino
- › **Graduação de 0,02mm**



Código	Capacidade	a	b	Exatidão
100.283	1-25mm (módulo)	30,5mm	21mm	±0,03mm

CALIBRADORES TRAÇADORES DE ALTURA DIGITAIS

Calibradores Traçadores de Altura Digitais com Duas Colunas

- › Deslocamento do cursor através de cremalheira e roldana, facilitando o movimento de subida e descida e alcance da medida desejada
- › Colunas em aço inoxidável temperado
- › Base em ferro fundido pintado esmaltado
- › Alavanca de trava da medida
- › Riscador (com ponta em metal duro) e presilha do riscador
- › Tecla RESET (zeragem em qualquer ponto)
- › Tecla mm/inch (conversão milímetro/polegada)
- › Tecla OFF/ON (liga/desliga)
- › Tecla ZERO/ABS (conversão de leitura absoluta/incremental)
- › Teclas de PRESET (para ajuste do valor de zeragem)
- › Resolução de 0,01mm/.0005"

Código	Capacidade	Exatidão
100.400	300mm/12"	± 0,04mm
100.401	450mm/18"	± 0,05mm
100.401A	500mm/20"	± 0,05mm
100.402	600mm/24"	± 0,05mm
100.403	1000mm/40"	± 0,07mm



100.400

CALIBRADORES TRAÇADORES DE ALTURA DIGITAIS

Calibradores Traçadores de Altura Digitais com Uma Coluna

- › Régua em aço inoxidável temperado
- › Base em ferro fundido pintado esmaltado
- › Parafuso de fixação da medida
- › Ajuste fino
- › Riscador (com ponta em metal duro) e presilha do riscador
- › Tecla ZERO (zeragem em qualquer ponto)
- › Tecla mm/inch (conversão milímetro/polegada)
- › Tecla ON/OFF (liga/desliga)
- › Tecla ABS (conversão de leitura absoluta/incremental)
- › Tecla SET (para ajuste do valor de zeragem)
- › Tecla TOL (para ajuste de valores de tolerância)
- › Tecla HOLD (congelamento da medida)
- › **Resolução de 0,01mm/.0005"**

Código	Capacidade	Exatidão
100.404	300mm/12"	± 0,04mm
100.406	450mm/18"	± 0,05mm
100.408	500mm/20"	± 0,05mm
100.410	600mm/24"	± 0,05mm
100.412	1000mm/40"	± 0,07mm



Calibradores Traçadores de Altura Digitais com Uma Coluna - Deslocamento do Cursor Através de Roldana

- › **Deslocamento do cursor através de cremalheira e roldana**, facilitando o movimento de subida e descida e alcance da medida desejada
- › Régua em aço inoxidável temperado
- › Base em ferro fundido pintado esmaltado
- › Alavanca de fixação da medida
- › Ajuste fino
- › Riscador (com ponta em metal duro) e presilha do riscador
- › Tecla ZERO (zeragem em qualquer ponto)
- › Tecla mm/inch (conversão milímetro/polegada)
- › Tecla ON (liga) e tecla OFF (desliga)
- › Teclas de ADD+ e SUB- (para ajuste do valor de zeragem)
- › **Resolução de 0,01mm/.0005"**

Código	Capacidade	Exatidão
100.420	300mm/12"	± 0,04mm
100.424	600mm/24"	± 0,05mm

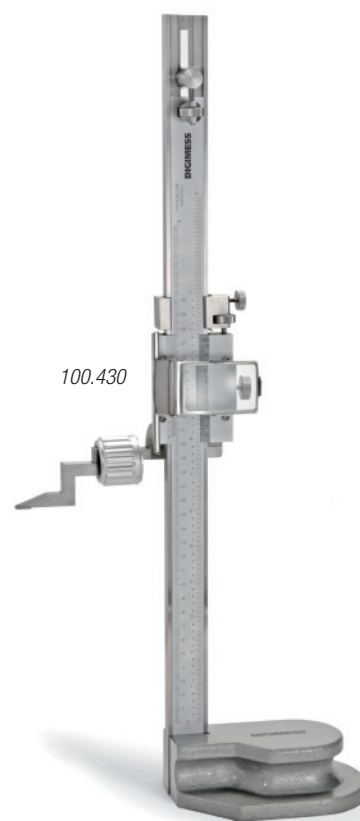


CALIBRADORES TRAÇADORES DE ALTURA

Calibradores Traçadores de Altura

- › Fabricados em aço inoxidável temperado
- › Base em ferro fundido pintado esmaltado
- › Escala principal ajustável
- › Nônio com lupa de aumento para facilitar a leitura
- › Parafuso de fixação da medida
- › Ajuste fino
- › Riscador (com ponta em metal duro) e presilha do riscador
- › **Graduação de 0,02mm/.001"**

Código	Capacidade	Exatidão
100.430	300mm/12"	± 0,04mm
100.440	450mm/18"	± 0,05mm
100.450	500mm/20"	± 0,05mm
100.460	600mm/24"	± 0,05mm
100.480	1000mm/40"	± 0,07mm



Calibradores Traçadores de Altura com Duas Colunas e Contador Mecânico

- › **Deslocamento do cursor através de cremalheira e roldana**, facilitando o movimento de subida e descida e alcance da medida desejada
- › Sistema com dois contadores (para leitura na direção crescente e decrescente) e um relógio comparador, permitindo medições rápidas e precisas
- › Colunas em aço inoxidável temperado
- › Base em ferro fundido pintado esmaltado
- › Alavanca de trava da medida
- › Riscador (com ponta em metal duro) e presilha do riscador
- › Zeragem em qualquer ponto
- › **Graduação dos contadores de 1mm**
- › **Graduação do relógio de 0,01mm**

Código	Capacidade	Exatidão
100.491	300mm	± 0,04mm
100.492	450mm	± 0,05mm
100.493	500mm	± 0,05mm
100.494	600mm	± 0,05mm
100.495	1000mm	± 0,07mm



MICRÔMETROS EXTERNOS


Micrômetros Externos com Arco em Ferro Fundido


110.100

- › Arco fabricado em ferro fundido nodular, pintado e esmaltado
- › Tambor, bainha e catraca em metal cromado fosco
- › Fuso em aço temperado com $\varnothing 6,5\text{mm}$
- › Alavanca de fixação do fuso
- › Faces de medição em metal duro micro lapidadas
- › Pressão de medição através de catraca na extremidade do tambor
- › Haste padrão para zeragem nas capacidades acima de 25mm
- › **Graduação de 0,01mm**

Código	Capacidade	Exatidão
110.100	0-25mm	0,004mm
110.101	25-50mm	0,004mm
110.102	50-75mm	0,005mm
110.103	75-100mm	0,005mm
110.104	100-125mm	0,006mm
110.105	125-150mm	0,006mm
110.106	150-175mm	0,007mm
110.107	175-200mm	0,007mm
110.108	200-225mm	0,008mm
110.109	225-250mm	0,008mm
110.110	250-275mm	0,009mm
110.111	275-300mm	0,009mm

Jogos de Micrômetros		
Código	Capacidade	Peças
110.112	0-75mm	3
110.113	0-100mm	4
110.114	0-150mm	6
110.115	150-300mm	6
110.116	0-300mm	12

MICRÔMETROS EXTERNOS

Micrômetros Externos com Arco em Aço Forjado



110.200

- › Arco fabricado em aço forjado, com acabamento pintado e esmaltado
- › Tambor, bainha e catraca em metal cromado fosco
- › Fuso em aço temperado com Ø6,5mm
- › Alavanca de fixação do fuso
- › Protetores termoisolantes
- › Faces de medição em metal duro micro lapidadas
- › Pressão de medição através de catraca na extremidade do tambor
- › Haste padrão para zeragem nas capacidades acima de 25mm
- › **Gradação de 0,01mm**

Código	Capacidade	Exatidão
110.200	0-25mm	0,004mm
110.202	25-50mm	0,004mm
110.204	50-75mm	0,005mm
110.206	75-100mm	0,005mm
110.208	100-125mm	0,006mm
110.210	125-150mm	0,006mm
110.212	150-175mm	0,007mm
110.214	175-200mm	0,007mm

Jogos de Micrômetros

Código	Capacidade	Peças
110.214-1	0-75mm	3
110.214-2	0-100mm	4
110.214-3	0-150mm	6
110.214-4	0-200mm	8

Micrômetros Externos com Gradação Milsesimal (0,001mm)



110.200A

- › Arco fabricado em aço forjado, com acabamento pintado e esmaltado
- › Tambor, bainha e catraca em metal cromado fosco
- › Fuso em aço temperado com Ø6,5mm
- › Faces de medição em metal duro micro lapidadas
- › Alavanca de fixação do fuso
- › Pressão de medição através de catraca na extremidade do tambor
- › **Tambor millesimal livre de paralaxe, evitando possíveis erros na leitura**
- › Protetores termoisolantes
- › Haste padrão para zeragem nas capacidades acima de 25mm
- › **Gradação de 0,001mm**

Código	Capacidade	Exatidão
110.200A	0-25mm	0,004mm
110.202A	25-50mm	0,004mm
110.204A	50-75mm	0,005mm
110.206A	75-100mm	0,005mm
110.208A	100-125mm	0,006mm
110.210A	125-150mm	0,006mm
110.212A	150-175mm	0,007mm
110.214A	175-200mm	0,007mm

Jogos de Micrômetros

Código	Capacidade	Peças
110.214B	0-75mm	3
110.214C	0-100mm	4
110.214D	0-150mm	6
110.214E	0-200mm	8

MICRÔMETROS EXTERNOS

Micrômetros Externos com Batentes Intercambiáveis



110.221

Código	Capacidade	Batentes	Padrões	Exatidão
110.220	0-100mm	4	3	0,005mm
110.220A	0-150mm	6	5	0,007mm
110.221	100-200mm	4	4	0,007mm
110.222	200-300mm	4	4	0,009mm

- › Arco fabricado em aço forjado, pintado e esmaltado
- › Tambor, bainha e catraca em metal cromado fosco
- › Alavanca de fixação do fuso
- › Fuso em aço temperado com $\varnothing 6,5\text{mm}$
- › Batentes intercambiáveis e fuso com faces de medição em metal duro micro lapidadas
- › Pressão de medição através de catraca na extremidade do tambor
- › Hastes padrão para zeragem de cada batente (exceto para o batente de 0-25mm)
- › **Graduação de 0,01mm**

Micrômetros Externos com Batente Deslizante



110.223

Código	Capacidade	Exatidão
110.223	300-400mm	0,011mm
110.224	400-500mm	0,013mm
110.225	500-600mm	0,015mm
110.226	600-700mm	0,016mm
110.227	700-800mm	0,018mm
110.228	800-900mm	0,020mm
110.229	900-1000mm	0,020mm
110.229-1	1000-1200mm	0,020mm
110.229-2	1200-1400mm	0,024mm
110.229-3	1400-1600mm	0,028mm
110.229-4	1600-1800mm	0,031mm
110.229-5	1800-2000mm	0,034mm

- › Construção super leve, estável e robusta em corpo tubular, com grande resistência à flexão
- › Tambor, bainha e catraca em metal cromado fosco
- › Fuso em aço temperado com $\varnothing 8\text{mm}$
- › Alavanca de fixação do fuso
- › Um batente deslizante em aço temperado
- › Batente deslizante e fuso com faces de medição em metal duro micro lapidadas
- › Pressão de medição através de catraca na extremidade do tambor
- › Duas hastes padrão para zeragem (com faces cilíndricas)
- › Dois espaçadores deslizantes: **25mm/50mm** (para capacidades de 300-1000mm) e **50mm/100mm** (para capacidades de 1000-2000mm)
- › Curso do tambor de **25mm** (para capacidades de 300-1000mm) e **50mm** (para capacidades de 1000-2000mm)
- › **Graduação de 0,01mm**

MICRÔMETROS EXTERNOS DIGITAIS

Micrômetros Externos Digitais com Batentes Intercambiáveis
Nível de Proteção **IP65**



110.230-NEW

Conforme norma IEC-60529

IP65

NEW: Proteção contra entrada de poeira e jatos de água

Para ambientes agressivos, com exposição à água, óleo, fluidos de corte e poeira

Arco maciço em ferro fundido

Código	Capacidade	Batentes	Padrões	Exatidão
110.230-NEW	0-50mm/0-2"	2	1	± 0,002mm
110.231-NEW	50-100mm/2-4"	2	2	± 0,003mm
110.232-NEW	0-150mm/0-6"	6	5	± 0,003mm
110.233-NEW	150-300mm/6-12"	6	6	± 0,005mm
110.234-NEW	0-100mm/0-4"	4	3	± 0,003mm
110.235-NEW	100-200mm/4-8"	4	4	± 0,004mm
110.236-NEW	200-300mm/8-12"	4	4	± 0,005mm



110.238-NEW

Arco tubular em aço

Código	Capacidade	Batentes	Padrões	Exatidão
110.237-NEW	300-400mm/12-16"	4	2	± 0,006mm
110.238-NEW	400-500mm/16-20"	4	2	± 0,007mm
110.239-NEW	500-600mm/20-24"	4	2	± 0,007mm
110.240-NEW	600-700mm/24-28"	4	2	± 0,008mm
110.241-NEW	700-800mm/28-32"	4	2	± 0,009mm
110.242-NEW	800-900mm/32-36"	4	2	± 0,010mm
110.243-NEW	900-1000mm/36-40"	4	2	± 0,010mm

- Arco fabricado em ferro fundido nodular, maciço, pintado e esmaltado **(para capacidades de 0-300mm)**
- Arco tubular em aço, pintado e esmaltado, com grande resistência à flexão **(para capacidades de 300-1000mm)**
- Batentes intercambiáveis em aço temperado
- Fuso em aço temperado Ø6,5mm
- Trava de fixação do fuso
- Faces de medição em metal duro micro lapidadas

- Curso do tambor de 25mm
- Pressão de medição através de catraca na extremidade do tambor
- Tecla ON/OFF (liga/desliga)
- Tecla SET (zeragem em qualquer ponto)
- Tecla ABS/INC (conversão de leitura absoluta/incremental)
- Tecla UNIT (conversão milímetro/polegada)
- Indicador no display (visor) de carga baixa de bateria

- Saída de dados RS232 (cabo de comunicação opcional)
- Desliga automaticamente após 5 minutos sem uso, ligando novamente ao mover-se o tambor
- Hastes padrão para zeragem dos batentes (exceto para o batente de 0-25mm)
- Tambor com leitura analógica integrado, com graduação de 0,01mm
- Resolução de 0,001mm/.00005"**

MICRÔMETROS EXTERNOS DIGITAIS

Micrômetros Externos Digitais - Nível de Proteção **IP65**

› Conforme norma IEC-60529

IP65

NEW: Proteção contra entrada de poeira e jatos de água

› Para ambientes agressivos, com exposição à água, óleo, fluidos de corte e poeira



Acompanha

› Adaptador com esfera de aço temperado (Ø5mm) para medição de peças côncavas, convexas e paredes de tubos

- › Arco fabricado em ferro fundido nodular, pintado e esmaltado
- › Fuso em aço temperado com Ø6,5mm
- › Faces de medição em metal duro micro lapidadas
- › Pressão de medição através de catraca na extremidade do tambor
- › Trava de fixação do fuso
- › Protetores termoisolantes

- › Tecla SET (zeragem em qualquer ponto)
- › Tecla UNIT (conversão milímetro/polegada)
- › Tecla ON/OFF (liga/desliga)
- › Tecla ABS/INC (conversão de leitura absoluta/incremental)
- › Indicador no display (visor) de carga baixa de bateria
- › Saída de dados RS232 (cabo de comunicação opcional)

- › Desliga automaticamente após 5 minutos sem uso, ligando novamente ao movimentar o tambor
- › Haste padrão para zeragem nas capacidades acima de 25mm
- › Tambor com leitura analógica integrada, com graduação de 0,01mm
- › **Resolução de 0,001mm/0.0005"**

Código	Capacidade	Exatidão
110.250	0-25mm/0-1"	± 0,002mm
110.251	25-50mm/1-2"	± 0,002mm
110.252	50-75mm/2-3"	± 0,003mm
110.253	75-100mm/3-4"	± 0,003mm
110.254	100-125mm/4-5"	± 0,003mm
110.255	125-150mm/5-6"	± 0,003mm
110.256	150-175mm/6-7"	± 0,004mm
110.257	175-200mm/7-8"	± 0,004mm

MICRÔMETROS EXTERNOS DIGITAIS

Micrômetros Externos Digitais - Níveis de Proteção *IP54 e IP65*



110.272-NEW

IP65

NEW: Proteção contra entrada de poeira e jatos de água

› Para ambientes agressivos, com exposição à água, óleo, fluidos de corte e poeira



110.272

IP54

› **Contra resíduos de poeira e projeção de água**

Código	Código	Capacidade	Exatidão
110.272	110.272-NEW	0-25mm	± 0,002mm
110.273	110.273-NEW	25-50mm	± 0,002mm
110.274	110.274-NEW	50-75mm	± 0,003mm
110.275	110.275-NEW	75-100mm	± 0,003mm
110.276	110.276-NEW	100-125mm	± 0,003mm
110.277	110.277-NEW	125-150mm	± 0,003mm
110.278	110.278-NEW	150-175mm	± 0,004mm
110.279	110.279-NEW	175-200mm	± 0,004mm
110.280	110.280-NEW	200-225mm	± 0,004mm
110.281	110.281-NEW	225-250mm	± 0,004mm
110.282	110.282-NEW	250-275mm	± 0,005mm
110.283	110.283-NEW	275-300mm	± 0,005mm



Acompanha

› Adaptador com esfera de aço temperado (Ø5mm) para medição de peças côncavas, convexas e paredes de tubos

- › Arco fabricado em ferro fundido nodular, pintado e esmaltado
- › Fuso em aço temperado com Ø6,5mm
- › Faces de medição em metal duro micro lapidadas
- › Pressão de medição através de catraca na extremidade do tambor
- › Trava de fixação do fuso
- › Protetores termoisolantes

- › Tecla SET (zeragem em qualquer ponto)
- › Tecla UNIT (conversão milímetro/polegada) - **modelos NEW**
- › Tecla ON/OFF (liga/desliga)
- › Tecla ABS/INC (conversão de leitura absoluta/incremental)
- › Indicador no display (visor) de carga baixa de bateria
- › Nível de proteção conforme norma IEC-60529

- › Desliga automaticamente após 5 minutos sem uso, ligando novamente ao movimentar o tambor
- › Haste padrão para zeragem nas capacidades acima de 25mm
- › Tambor com leitura analógica integrada, com graduação de 0,01mm
- › **Resolução de 0,001mm (IP54) ou 0,001mm/.00005" (IP65)**

MICRÔMETROS EXTERNOS DIGITAIS

Micrômetros Externos Digitais - Nível de Proteção **IP40****IP40****Proteção contra partículas de poeira**

› Para trabalho em ambientes agressivos é recomendada a utilização dos modelos IP65

Código	Capacidade	Código	Capacidade	Exatidão
110.284	0-25mm	110.284-NEW	0-25mm/0-1"	± 0,002mm
110.285	25-50mm	110.285-NEW	25-50mm/1-2"	± 0,002mm
110.286	50-75mm	110.286-NEW	50-75mm/2-3"	± 0,003mm
110.287	75-100mm	110.287-NEW	75-100mm/3-4"	± 0,003mm
110.288	100-125mm	110.288-NEW	100-125mm/4-5"	± 0,003mm
110.289	125-150mm	110.289-NEW	125-150mm/5-6"	± 0,003mm
110.290	150-175mm	110.290-NEW	150-175mm/6-7"	± 0,004mm
110.291	175-200mm	110.291-NEW	175-200mm/7-8"	± 0,004mm

Jogos de Micrômetros

Código	Capacidade	Código	Capacidade	Peças
110.291A	0-75mm	110.291A-NEW	0-75mm/0-3"	3
110.291B	0-100mm	110.291B-NEW	0-100mm/0-4"	4
110.291C	0-150mm	110.291C-NEW	0-150mm/0-6"	6

- › Arco fabricado em ferro fundido nodular, pintado e esmaltado
- › Fuso em aço temperado Ø6,5mm
- › Faces de medição em metal duro micro lapidadas
- › Pressão de medição através de catraca no corpo do tambor
- › Alavanca de fixação do fuso

- › Tecla ON/OFF (liga/desliga)
- › Tecla SET (zeragem em qualquer ponto)
- › Tecla ABS/INC (conversão de leitura absoluta/incremental) - **modelos NEW**
- › Tecla UNIT (conversão milímetro/polegada) - **modelos NEW**
- › Desliga automaticamente após 5 minutos sem uso, ligando novamente ao mover-se o tambor

- › Protetores termoisolantes
- › **Nível de proteção IP40 conforme norma IEC-60529, contra partículas de poeira**
- › Haste padrão para zeragem nas capacidades acima de 25mm
- › **Resolução de 0,001mm**
- › **Resolução de 0,001mm/0.0005" (NEW)**

**Acompanha**

- › Adaptador com esfera de aço temperado (Ø5mm) para medição de peças côncavas, convexas e paredes de tubos

MICRÔMETROS EXTERNOS COM RELÓGIO

Micrômetros Externos com Relógio Comparador Embutido



110.292

› Acionamento do relógio/batente

- › Ideal para medição de pinos, ferramentas de corte, peças seriadas, em ferramentarias
- › Batente fixo retrátil, com acionamento pelo lado oposto ao tambor
- › Arco fabricado em aço, com acabamento cromado fosco
- › Tambor e bainha em metal cromado fosco
- › Fuso em aço temperado Ø6,5mm
- › Faces de medição em metal duro micro lapidadas
- › Alavanca de fixação do fuso

- › Protetores termoisolantes
- › Possui parafuso de apoio com regulagem de altura
- › Haste padrão para zeragem nas capacidades acima de 25mm
- › Relógio comparador com marcadores de tolerância e **curso de $\pm 0,04\text{mm}$**
- › **Gradação do tambor de 0,002mm** (exatidão de 0,003mm)
- › **Gradação do relógio de 0,001mm** (exatidão de 0,001mm)



Acionamento

› Modelo **110.296** com fuso de Ø8mm, acionamento do relógio/batente pelo lado do tambor, sem parafuso de apoio

Código	Capacidade
110.292	0-25mm
110.293	25-50mm
110.294	50-75mm
110.295	75-100mm
110.296*	0-25mm

Micrômetros Externos com Relógio Comparador



110.297

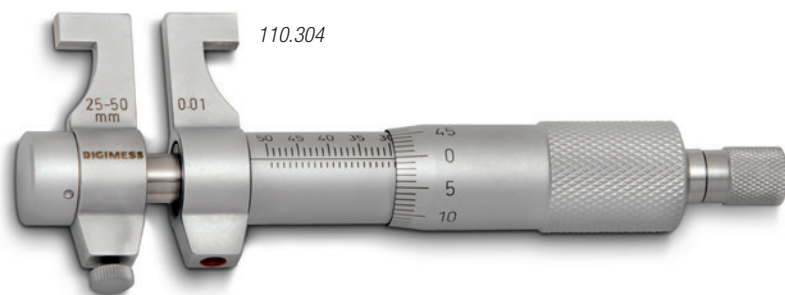
- › Batente fixo retrátil com curso de 8mm, ideal para medição de peças em série e passa/não-passa
- › Arco fabricado em aço forjado, com acabamento pintado e esmaltado
- › Tambor e bainha em metal cromado fosco
- › Fuso em aço temperado Ø6,5mm
- › Faces de medição em metal duro micro lapidadas

- › Alavanca de fixação do fuso
- › Protetores termoisolantes
- › Haste padrão para zeragem nas capacidades acima de 25mm
- › Relógio comparador, com capacidade de 10mm, gradação de 0,01mm, marcadores de tolerância e trava do aro
- › **Gradação do tambor de 0,01mm**

Código	Capacidade	Exatidão
110.297	0-25mm	0,004mm
110.298	25-50mm	0,004mm
110.298A	50-75mm	0,005mm
110.298B	75-100mm	0,005mm
110.298C	100-125mm	0,006mm
110.298D	125-150mm	0,006mm
110.298E	150-175mm	0,007mm

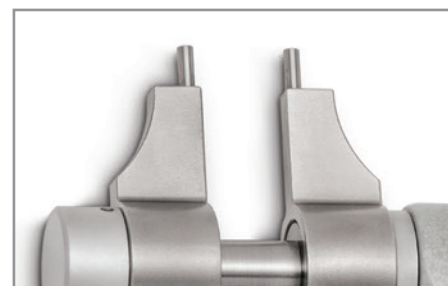
MICRÔMETROS INTERNOS TIPO PAQUÍMETRO

Micrômetros Internos Tipo Paquímetro



Código	Capacidade	Exatidão
110.302	5-30mm	0,005mm
110.304	25-50mm	0,006mm
110.306	50-75mm	0,007mm
110.308	75-100mm	0,008mm
110.310	100-125mm	0,009mm
110.311	125-150mm	0,009mm
110.312	150-175mm	0,010mm
110.313	175-200mm	0,010mm

- › Fuso em aço temperado
- › Trava de fixação do fuso
- › Pressão de medição através de catraca na extremidade do tambor
- › Anel de zeragem de 5mm (capacidade 5-30mm) e de 25mm (capacidade de 25-50mm)
- › Demais capacidades não acompanham anel
- › **Gradação de 0,01mm**



- › Pontas de contato cilíndricas (Ø2x5mm) em metal duro micro lapidadas (para a capacidade de 5-30mm)



- › Faces de contato abauladas em metal duro micro lapidadas (para as demais capacidades)

Micrômetros Internos Digitais Tipo Paquímetro - Nível de Proteção IP65



Código	Capacidade	Exatidão
110.320-NEW	5-30mm/2-1.2"	0,003mm
110.321-NEW	25-50mm/1-2"	0,003mm
110.322-NEW	50-75mm/2-3"	0,004mm
110.323-NEW	75-100mm/3-4"	0,004mm
110.324-NEW	100-125mm/4-5"	0,005mm
110.325-NEW	125-150mm/5-6"	0,005mm
110.326-NEW	150-175mm/6-7"	0,005mm
110.327-NEW	175-200mm/7-8"	0,005mm

IP65

- › **Nível de proteção IP65 contra entrada de poeira e jatos de água** conforme norma IEC-60529
- › Fuso em aço temperado
- › Trava de fixação do fuso
- › Pressão de medição através de catraca na extremidade do tambor
- › Protetores termoisolantes

- › Tecla SET (zeragem em qualquer ponto)
- › Tecla UNIT (conversão milímetro/polegada)
- › Tecla ON/OFF (liga/desliga)
- › Tecla ABS/INC (conversão de leitura absoluta/incremental)
- › Indicador no display (visor) de carga baixa de bateria

- › Saída de dados RS232 (cabo de comunicação opcional)
- › Anel de zeragem de 5mm (capacidade 5-30mm) e de 25mm (capacidade de 25-50mm)
- › Demais capacidades não acompanham anel
- › Tambor com leitura analógica integrada, com gradação de 0,01mm
- › **Resolução de 0,001mm/.00005"**

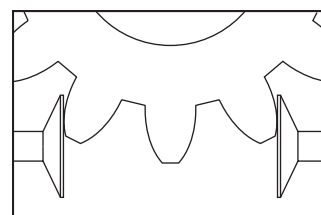
MICRÔMETROS EXTERNOS PARA ENGRENAGENS

Micrômetros Externos para Dentes de Engrenagens



110.350

- › Arco fabricado em ferro fundido nodular, pintado e esmaltado
- › Alavanca de fixação do fuso
- › Faces de medição em aço temperado
- › Fuso, rotativo ou não rotativo, em aço temperado
- › Pressão de medição através de catraca na extremidade do tambor
- › Protetores termoisolantes
- › Haste padrão para zeragem nas capacidades acima de 25mm
- › **Graduação de 0,01mm**



› Usados para medição da largura entre 3 dentes da engrenagem, ou comprimento da base tangente, ou ainda medição W.

Fuso:	Rotativo	Não Rotativo		
Capacidade	Código	Código	Ø do Disco	Exatidão
0-25mm	110.350	110.361	20mm	0,004mm
25-50mm	110.352	110.362	20mm	0,004mm
50-75mm	110.354	110.363	20mm	0,005mm
75-100mm	110.356	110.364	20mm	0,005mm
100-125mm	110.357	110.365	30mm	0,006mm
125-150mm	110.358	110.366	30mm	0,006mm
150-175mm	110.359	110.367	30mm	0,007mm
175-200mm	110.360	110.368	30mm	0,007mm

**Micrômetros Externos Digitais para Dentes de Engrenagens
Nível de Proteção IP65**



110.370-NEW

IP65

› **Nível de proteção IP65 contra entrada de poeira e jatos de água** conforme norma IEC-60529

- › Arco fabricado em ferro fundido nodular, pintado e esmaltado
- › Fuso não rotativo em aço temperado
- › Faces de medição em aço temperado
- › Pressão de medição através de catraca na extremidade do tambor
- › Trava de fixação do fuso
- › Protetores termoisolantes

- › Tecla SET (zeragem em qualquer ponto)
- › Tecla UNIT (conversão milímetro/polegada)
- › Tecla ON/OFF (liga/desliga)
- › Tecla ABS/INC (conversão de leitura absoluta/incremental)
- › Indicador no display (visor) de carga baixa de bateria
- › Saída de dados RS232 (cabo de comunicação opcional)

- › Desliga automaticamente após 5 minutos sem uso, ligando novamente ao movimentar o tambor
- › Haste padrão para zeragem nas capacidades acima de 25mm
- › Tambor com leitura analógica integrada, com graduação de 0,01mm
- › **Resolução de 0,001mm/.00005"**

Código	Capacidade	Ø do Disco	Exatidão
110.370-NEW	0-25mm/0-1"	20mm	0,004mm
110.371-NEW	25-50mm/1-2"	20mm	0,004mm
110.372-NEW	50-75mm/2-3"	20mm	0,005mm
110.373-NEW	75-100mm/3-4"	20mm	0,005mm
110.374-NEW	100-125mm/4-5"	30mm	0,006mm
110.375-NEW	125-150mm/5-6"	30mm	0,006mm
110.376-NEW	150-175mm/6-7"	30mm	0,007mm
110.377-NEW	175-200mm/7-8"	30mm	0,007mm

MICRÔMETROS EXTERNOS COM CONTADOR


Micrômetros Externos com Contador Mecânico


Código	Capacidade	Exatidão
110.400	0-25mm	0,004mm
110.401	25-50mm	0,004mm
110.402	50-75mm	0,005mm
110.403	75-100mm	0,005mm
110.404	100-125mm	0,006mm
110.405	125-150mm	0,006mm
110.406	150-175mm	0,007mm
110.407	175-200mm	0,007mm
110.408	200-225mm	0,008mm
110.409	225-250mm	0,008mm
110.410	250-275mm	0,009mm

Jogos de Micrômetros		
Código	Capacidade	Peças
110.412	0-75mm	3
110.413	0-100mm	4
110.414	0-150mm	6
110.415	150-300mm	6
110.416	0-300mm	12

- › Arco fabricado em aço forjado, pintado e esmaltado
- › Tambor, bainha e catraca em metal cromado fosco
- › Fuso em aço temperado com Ø6,5mm
- › Faces de medição em metal duro micro lapidadas
- › Trava de fixação do fuso
- › Pressão de medição através de catraca na extremidade do tambor
- › Protetores termoisolantes
- › Haste padrão para zeragem nas capacidades acima de 25mm
- › **Graduação do tambor de 0,01mm**
- › **Graduação do contador de 0,01mm**

HASTES PADRÃO

Hastes Padrão para Calibração de Micrômetros Externos



110.430-3

› Hastes de 25-275mm



110.430-12

› Hastes de 300-1950mm

- › Usadas para zeragem e calibração de micrômetros externos
- › Fabricadas em aço temperado
- › Faces de contato micro lapidadas para assegurar medições com exatidão
- › Faces de contato **planas** (para as dimensões de 25-275mm) e **abauladas** (para as dimensões de 300-1950mm)
- › Faces de contato com Ø7mm (para as dimensões de 25, 50 e 75mm) e com Ø8mm para as demais
- › Protetores termoisolantes
- › **Fabricados de acordo com norma DIN863 - Classe 1**

Código	Dimensão	Exatidão	Código	Dimensão	Exatidão
110.430-1	25mm	± 1,2µm	110.430-21	525mm	± 5,5µm
110.430-2	50mm	± 1,2µm	110.430-22	575mm	± 5,5µm
110.430-3	75mm	± 1,5µm	110.430-23	625mm	± 5,5µm
110.430-4	100mm	± 2,0µm	110.430-24	675mm	± 6,5µm
110.430-5	125mm	± 2,5µm	110.430-25	725mm	± 6,5µm
110.430-6	150mm	± 2,5µm	110.430-26	775mm	± 6,5µm
110.430-7	175mm	± 2,5µm	110.430-27	825mm	± 7,5µm
110.430-8	200mm	± 3,5µm	110.430-28	875mm	± 7,5µm
110.430-9	225mm	± 3,5µm	110.430-29	925mm	± 7,5µm
110.430-10	250mm	± 3,5µm	110.430-30	975mm	± 7,5µm
110.430-11	275mm	± 4,0µm	110.430-31	1050mm	± 9,0µm
110.430-12	300mm	± 4,0µm	110.430-32	1150mm	± 9,0µm
110.430-13	325mm	± 4,5µm	110.430-33	1250mm	± 9,0µm
110.430-14	350mm	± 4,5µm	110.430-34	1350mm	± 10,5µm
110.430-15	375mm	± 4,5µm	110.430-35	1450mm	± 10,5µm
110.430-16	400mm	± 4,5µm	110.430-36	1550mm	± 10,5µm
110.430-17	425mm	± 5,0µm	110.430-37	1650mm	± 12,5µm
110.430-18	450mm	± 5,0µm	110.430-38	1750mm	± 12,5µm
110.430-19	475mm	± 5,0µm	110.430-39	1850mm	± 12,5µm
110.430-20	500mm	± 5,0µm	110.430-40	1950mm	± 12,5µm

MICRÔMETROS PARA ADAPTAÇÕES

Micrômetros Digitais para Adaptações - Nível de Proteção IP65



110.440-NEW

› Conforme norma IEC-60529

IP65

NEW: Proteção contra entrada de poeira e jatos de água

› Para ambientes agressivos, com exposição à água, óleo, fluidos de corte e poeira

- › Fuso em aço temperado Ø6,5mm
- › Face de medição em metal duro micro lapidada
- › Pressão de medição através de catraca na extremidade do tambor
- › Trava de fixação do fuso
- › Sem porca de fixação

- › Tecla SET (zeragem em qualquer ponto)
- › Tecla UNIT (conversão milímetro/polegada)
- › Tecla ON/OFF (liga/desliga)
- › Tecla ABS/INC (conversão de leitura absoluta/incremental)
- › Indicador no display (visor) de carga baixa de bateria

- › Saída de dados RS232 (cabo de comunicação opcional)
- › Desliga automaticamente após 5 minutos sem uso, ligando novamente ao mover-se o tambor
- › Tambor com leitura analógica integrada, com graduação de 0,01mm
- › **Resolução de 0,001mm/.00005"**

Código	Capacidade	Encaixe	Exatidão
110.440-NEW	0-25mm/0-1"	Ø12mm	0,003mm
110.441-NEW	0-50mm/0-2"	Ø12mm	0,003mm

Micrômetros para Adaptações



110.443



110.442

- › Fuso em aço temperado Ø6,5mm
- › Face de medição em metal duro micro lapidada
- › Pressão de medição através de catraca na extremidade do tambor
- › Sem porca de fixação
- › **Capacidade de 0-25mm**

Código	Graduação	Encaixe	Exatidão
110.442	0,001mm	Ø 12mm	0,003mm
110.443	0,01mm	Ø 10mm	0,003mm

MICRÔMETROS EXTERNOS ESPECIAIS

Micrômetros Externos Tipo Passa/Não-Passa



110.450

Código	Capacidade	Exatidão
110.450	0-25mm	0,003mm
110.451	25-50mm	0,003mm

- › Possui 2 tambores, para uso em medições do tipo passa/não-passa
- › Arco fabricado em aço forjado, pintado e esmaltado
- › Tambor e bainha em metal cromado fosco
- › Fusos em aço temperado Ø6,5mm
- › Protetores termoisolantes
- › Faces de medição em metal duro micro lapidadas
- › Trava de fixação do fuso
- › Haste padrão para zeragem nas capacidades acima de 25mm
- › **Gradação de 0,002mm**

Micrômetros Externos para Destros e Canhotos



110.455

- › Tambor e bainha com gradação dupla, possibilitando uso de destros e canhotos
- › Arco fabricado em aço forjado, pintado e esmaltado
- › Tambor, bainha e catraca em metal cromado fosco
- › Fusos em aço temperado Ø6,5mm
- › Faces de medição em metal duro micro lapidadas
- › Pressão de medição através de catraca na extremidade do tambor
- › Trava de fixação do fuso
- › Protetores termoisolantes
- › Haste padrão para zeragem nas capacidades acima de 25mm
- › **Gradação de 0,01mm**

Código	Capacidade	Exatidão
110.455	0-25mm	0,004mm
110.456	25-50mm	0,004mm
110.457	50-75mm	0,005mm
110.458	75-100mm	0,005mm

MICRÔMETROS DE PROFUNDIDADE

Micrômetros de Profundidade com Hastes Intercambiáveis com Fixação Através de Rosca

- › Hastes intercambiáveis com encaixe pela parte superior do tambor, com fixação através de rosca



- › Base de apoio em aço temperado, com superfície de contato micro lapidada
- › Tambor, bainha e catraca em metal cromado fosco
- › Pressão de medição através de catraca na extremidade do tambor
- › Pontas de contato planas com $\varnothing 4,5\text{mm}$
- › Trava de fixação do fuso
- › 2 Chaves de ajuste das hastes
- › Dispositivo para controle da força de aperto das hastes
- › **Graduação de 0,01mm**

Base:	63mm	101,5mm		
Capacidade	Código	Código	N.º Hastes	Exatidão
0-25mm	110.480	110.486	1	0,004mm
0-50mm	110.481	110.487	2	0,004mm
0-100mm	110.482	110.488	4	0,005mm
0-150mm	110.483	110.489	6	0,005mm
0-200mm	110.484	110.490	8	0,006mm
0-300mm	110.485	110.491	12	0,007mm

- › Cada haste faz a medição de 25mm

Micrômetros de Profundidade com Hastes Intercambiáveis com Fixação Através de Bucha

- › Hastes intercambiáveis com encaixe pela parte inferior da base, com fixação através de bucha



- › Base de apoio em aço temperado, com superfície de contato micro lapidada
- › Tambor, bainha e catraca em metal cromado fosco
- › Pressão de medição através de catraca na extremidade do tambor
- › Trava de fixação do fuso
- › Pontas de contato planas com $\varnothing 4,5\text{mm}$
- › **Graduação de 0,01mm**

Base:	63mm	101,5mm		
Capacidade	Código	Código	N.º Hastes	Exatidão
0-25mm	110.492	110.498	1	0,004mm
0-50mm	110.493	110.499	2	0,004mm
0-100mm	110.494	110.500	4	0,005mm
0-150mm	110.495	110.501	6	0,005mm
0-200mm	110.496	110.502	8	0,006mm
0-300mm	110.497	110.503	12	0,007mm

- › Cada haste faz a medição de 25mm

MICRÔMETROS DIGITAIS DE PROFUNDIDADE

Micrômetros Digitais de Profundidade com Hastes Intercambiáveis com Fixação Através de Bucha - Nível de Proteção **IP65**



- › Base de apoio em aço temperado, com superfície de contato micro lapidada
- › Pressão de medição através de catraca na extremidade do tambor
- › Trava de fixação do fuso
- › Pontas de contato planas com Ø4,5mm
- › Desliga automaticamente após 5 minutos sem uso, ligando novamente ao mover-se o tambor
- › Tecla SET (zeragem em qualquer ponto)
- › Tecla UNIT (conversão milímetro/polegada)
- › Tecla ON/OFF (liga/desliga)
- › Tecla ABS/INC (conversão de leitura absoluta/incremental)
- › Indicador no display (visor) de carga baixa de bateria

- › **Hastes intercambiáveis com encaixe pela parte inferior da base, com fixação através de bucha**
- › Saída de dados RS232 (cabo de comunicação opcional)
- › Tambor com leitura analógica integrada, com graduação de 0,01mm
- › **Resolução de 0,001mm/.00005"**

› Conforme norma IEC-60529

IP65

NEW: Proteção contra entrada de poeira e jatos de água

› Para ambientes agressivos, com exposição à água, óleo, fluidos de corte e poeira

Base:	63mm	101mm		
Capacidade	Código	Código	N.º Hastes	Exatidão
0-25mm/0-1"	110.504-NEW	110.510-NEW	1	0,004mm
0-50mm/0-2"	110.505-NEW	110.511-NEW	2	0,004mm
0-100mm/0-4"	110.506-NEW	110.512-NEW	4	0,005mm
0-150mm/0-6"	110.507-NEW	110.513-NEW	6	0,005mm
0-200mm/0-8"	110.508-NEW	110.514-NEW	8	0,006mm
0-300mm/0-12"	110.509-NEW	110.515-NEW	12	0,007mm

- › Cada haste faz a medição de 25mm

MICRÔMETROS INTERNOS TUBULARES


Micrômetros Internos Tubulares


**Faces de medição
em METAL DURO**

110.654A

- › Tambor e bainha em metal cromado fosco
- › **Faces de medição em metal duro micro lapidadas**
- › Trava de fixação do fuso
- › Hastes prolongadoras tubulares, com acabamento cromado (até 50mm) e pintado esmaltado (acima de 100mm)
- › Chave para desmontagem das hastes
- › Padrão para zeragem do cabeçote na capacidade inicial
- › **Graduação de 0,01mm**
- › Exatidão de $(3+n+L/50)\mu\text{m}$, onde:
n = Número de hastes usadas
L = Valor máximo da composição
- › Exatidão de $(7+n+L/50)\mu\text{m}$ (modelos 110.657 e 110.658)
- › Cabeçote micrométrico de 50-63mm, de 150-175mm, de 100-125mm e de 1000-1050mm (para os modelos com capacidade inicial em 50mm, 150mm, 100mm e 1000mm, respectivamente)

Código	Capacidade	N.º de hastes	Composição (mm)	Ø das Hastes
110.650	50-63mm	-	-	-
110.651	50-100mm	2	13, 25	15,5mm
110.652	50-150mm	3	13, 25, 50	15,5mm
110.652A	50-175mm	4	13, 25(2), 50	15,5mm
110.652B	50-250mm	4	13, 25, 50, 100	15,5mm
110.653	50-300mm	5	13, 25, 50(2), 100	15,5mm
110.654	50-500mm	6	13, 25, 50(2), 100, 200	15,5mm
110.654A	50-600mm	6	13, 25, 50, 100, 150, 200	15,5mm
110.655	50-1000mm	8	13, 25, 50, 100(2), 150, 200, 300	15,5mm
110.656	50-1500mm	10	13, 25, 50, 100(2), 150, 200(2), 300(2)	15,5mm
110.656A	150-1400mm	7	25, 50(2), 100, 200, 400(2)	22mm
110.656B	150-2000mm	9	25, 50(2), 100, 200(2), 400(3)	22mm
110.656C	100-1700mm	7	25, 50, 100, 200, 400(3)	22mm
110.657	1000-2000mm	5	50, 100(2), 200, 500	28mm
110.658	1000-3000mm	6	50, 100(2), 200, 500, 1000	28mm

JOGOS DE MICRÔMETROS INTERNOS

Jogos de Micrômetros Internos com 3 Pontas de Contato



110.694C

- › Pontas de contato em metal duro micro lapidadas
- › Tambor, bainha e catraca em metal cromado fosco
- › Pressão de medição através de catraca na extremidade do tambor
- › Fornecidos em estojo de madeira
- › Anéis de calibração
- › Extensão (exceto 110.690A)
- › 2 Chaves de fixação do cabeçote e extensão
- › Chave de fenda para ajuste (zeragem) da bainha

**Acompanha ANEL
de CALIBRAÇÃO**

Código	Capacidade	Graduação	N.º Peças	Anéis	Extensão
110.690A	3,5-6,5mm	0,001mm	4	2 (4mm/5,5mm)	-
110.690C	6-12mm	0,001mm	3	2 (8mm/10mm)	1 (100mm)
110.692C	12-20mm	0,005mm	2	1 (16mm)	1 (150mm)
110.694C	20-40mm	0,005mm	4	2 (25mm/35mm)	1 (150mm)
110.696C	40-100mm	0,005mm	6	3 (50mm/70mm/90mm)	1 (150mm)

MICRÔMETROS INTERNOS

Micrômetros Internos com 3 Pontas de Contato



110.690-12

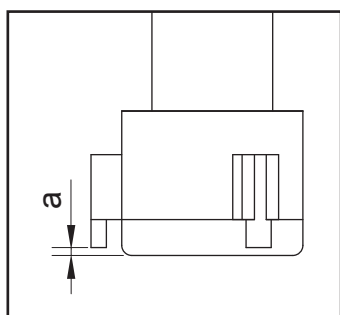
- › Pontas de contato em metal duro micro lapidadas
- › Tambor, bainha e catraca em metal cromado fosco
- › Pressão de medição através de catraca na extremidade do tambor
- › Fornecidos em estojo de madeira
- › Chave de fenda para ajuste (zeragem) da bainha
- › **Não acompanha anel de calibração**
- › Distância "a" entre a ponta de contato e a tampa do cabeçote de **1,5mm** (para capacidades de 3,5-100mm) e de **17,5mm** (para as demais capacidades), possibilitando a medição na maioria dos "furos cegos"

› **Gradação de 0,001mm**

Código	Capacidade	Prof. Medição	Exatidão
110.690-3	3,5-4mm	20mm	0,004mm
110.690-4	4-4,5mm	20mm	0,004mm
110.690-5	4,5-5,5mm	20mm	0,004mm
110.690-6	5,5-6,5mm	20mm	0,004mm
110.690-7	6-8mm	52mm	0,004mm
110.690-8	8-10mm	52mm	0,004mm
110.690-9	10-12mm	52mm	0,004mm

› **Gradação de 0,005mm**

Código	Capacidade	Prof. Medição	Exatidão
110.690-10	12-16mm	72mm	0,004mm
110.690-11	16-20mm	72mm	0,004mm
110.690-12	20-25mm	84mm	0,004mm
110.690-13	25-30mm	84mm	0,004mm
110.690-14	30-35mm	84mm	0,004mm
110.690-15	35-40mm	84mm	0,004mm
110.690-16	40-50mm	105mm	0,005mm
110.690-17	50-60mm	105mm	0,005mm
110.690-18	60-70mm	105mm	0,005mm
110.690-19	70-80mm	105mm	0,005mm
110.690-20	80-90mm	105mm	0,005mm
110.690-21	90-100mm	105mm	0,005mm
110.690-22	100-125mm	125mm	0,005mm
110.690-23	125-150mm	125mm	0,005mm
110.690-24	150-175mm	125mm	0,005mm
110.690-25	175-200mm	125mm	0,005mm
110.690-26	200-225mm	125mm	0,007mm
110.690-27	225-250mm	125mm	0,007mm
110.690-28	250-275mm	125mm	0,007mm
110.690-29	275-300mm	125mm	0,007mm



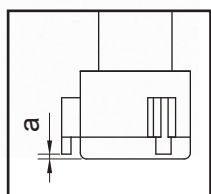
MICRÔMETROS INTERNOS DIGITAIS

Micrômetros Internos Digitais com 3 Pontas de Contato Nível de Proteção IP54



110.720

**Acompanha ANEL
de CALIBRAÇÃO
(nas capacidades
até 100mm)**



IP54

**Proteção contra resíduos
de poeira e projeção de água**

- › Pontas de contato em metal duro, micro lapidadas
- › Pontas de contato intercambiáveis nas capacidades de 100-300mm (o curso total é dividido em dois conjuntos com 3 pontas cada)
- › Acabamento em metal cromado fosco
- › Pressão de medição através de catraca na extremidade do tambor
- › Catraca plástica de alta resistência
- › Tecla ON/OFF (liga/desliga)
- › Tecla SET (zeragem em qualquer ponto e ajuste do valor de zeragem)
- › Tecla ABS/INC (conversão de leitura absoluta/incremental)
- › Tecla UNIT (conversão milímetro/polegada)
- › Saída de dados RS232 (interface de transmissão opcional)
- › **Nível de proteção IP54 conforme norma IEC-60529, contra resíduos de poeira e projeção de água**
- › Indicador no display (visor) de carga baixa de bateria
- › Extensão de 100mm nas capacidades de 6 a 12mm
- › Extensão de 150mm nas capacidades de 12 a 300mm
- › 2 Chaves de fixação do cabeçote e extensão
- › **Anel de calibração (nas capacidades até 100mm)**
- › Fornecidos em estojo de alumínio
- › **Resolução de 0,001mm/.00005"**
- › Distância "a" entre a ponta de contato e a tampa do cabeçote de **1,5mm** (para capacidades de 6-12mm) e de **0,5mm** (para as demais capacidades), possibilitando a medição na maioria dos "furos cegos"

Código	Capacidade	Anel	Prof. Medição	Exatidão
110.715	6-8mm	Ø6mm	54,5mm	0,004mm
110.716	8-10mm	Ø8mm	54,5mm	0,004mm
110.717	10-12mm	Ø10mm	54,5mm	0,004mm
110.718	12-16mm	Ø16mm	80mm	0,004mm
110.719	16-20mm	Ø16mm	80mm	0,004mm
110.720	20-25mm	Ø25mm	90mm	0,004mm
110.721	25-30mm	Ø25mm	90mm	0,004mm
110.722	30-40mm	Ø40mm	97mm	0,004mm
110.723	40-50mm	Ø40mm	97mm	0,005mm
110.724	50-63mm	Ø62mm	114mm	0,005mm
110.725	62-75mm	Ø62mm	114mm	0,005mm
110.726	75-88mm	Ø87mm	114mm	0,005mm
110.727	87-100mm	Ø87mm	114mm	0,005mm
110.728	100-125mm	-	150mm	0,005mm
110.729	125-150mm	-	150mm	0,005mm
110.730	150-175mm	-	150mm	0,005mm
110.731	175-200mm	-	150mm	0,005mm
110.732	200-225mm	-	150mm	0,007mm
110.733	225-250mm	-	150mm	0,007mm
110.734	250-275mm	-	150mm	0,007mm
110.735	275-300mm	-	150mm	0,007mm

JOGOS DE MICRÔMETROS INTERNOS DIGITAIS

Jogos de Micrômetros Internos Digitais com 3 Pontas de Contato
Nível de Proteção **IP54**

IP54

Proteção contra resíduos
de poeira e projeção de água

Acompanha ANEL
de CALIBRAÇÃO

110.738



Código	Capacidade	N.º Peças	Anéis	Extensão
110.736	6-12mm	3	3 (Ø6mm/8mm/10mm)	1 (100mm)
110.737	12-20mm	2	1 (Ø16mm)	1 (150mm)
110.738	20-50mm	4	2 (Ø25mm/40mm)	2 (150mm)
110.739	50-100mm	4	2 (Ø62mm/87mm)	1 (150mm)

- › Pontas de contato em metal duro, micro lapidadas
- › Acabamento em metal cromado fosco
- › Pressão de medição através de catraca na extremidade do tambor
- › Catraca plástica de alta resistência
- › Tecla ON/OFF (liga/desliga)
- › Tecla SET (zeragem em qualquer ponto e ajuste do valor de zeragem)
- › Tecla ABS/INC (conversão de leitura absoluta/incremental)
- › Tecla UNIT (conversão milímetro/polegada)
- › Indicador no display (visor) de carga baixa de bateria
- › **Nível de proteção IP54 conforme norma IEC-60529, contra resíduos de poeira e projeção de água**
- › Saída de dados RS232 (interface de transmissão opcional)
- › Extensão
- › 2 Chaves de fixação do cabeçote e extensão
- › **Anel de calibração**
- › Fornecidos em estojo de alumínio
- › **Resolução de 0,001mm/.00005"**

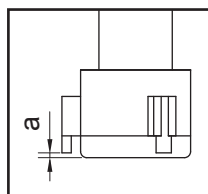
MICRÔMETROS INTERNOS

Micrômetros Internos com 3 Pontas de Contato



110.745

- › Pontas de contato em metal duro micro lapidadas
- › Pontas de contato intercambiáveis nas capacidades de 100-300mm (o curso total é dividido em dois conjuntos com 3 pontas cada)
- › Acabamento em metal cromado fosco
- › Pressão de medição através de catraca na extremidade do tambor
- › Catraca plástica de alta resistência
- › Extensão de 100mm nas capacidades de 6 a 12mm
- › Extensão de 150mm nas capacidades de 12 a 300mm
- › 2 Chaves de fixação do cabeçote e extensão
- › **Anel de calibração (nas capacidades até 100mm)**
- › Chave de fenda para ajuste (zeragem) da bainha
- › Fornecidos em estojo de alumínio



- › Distância "a" entre a ponta de contato e a tampa do cabeçote de **1,5mm** (para capacidades de 6-12mm) e de **0,5mm** (para as demais capacidades), possibilitando a medição na maioria dos "furos cegos"

› Graduação de 0,001mm

Código	Capacidade	Anel	Prof. Medição	Exatidão
110.740	6-8mm	Ø6mm	54,5mm	0,004mm
110.741	8-10mm	Ø8mm	54,5mm	0,004mm
110.742	10-12mm	Ø10mm	54,5mm	0,004mm

› Graduação de 0,005mm

Código	Capacidade	Anel	Prof. Medição	Exatidão
110.743	12-16mm	Ø16mm	80mm	0,004mm
110.744	16-20mm	Ø16mm	80mm	0,004mm
110.745	20-25mm	Ø25mm	90mm	0,004mm
110.746	25-30mm	Ø25mm	90mm	0,004mm
110.747	30-40mm	Ø40mm	97mm	0,004mm
110.748	40-50mm	Ø40mm	97mm	0,005mm
110.749	50-63mm	Ø62mm	114mm	0,005mm
110.750	62-75mm	Ø62mm	114mm	0,005mm
110.751	75-88mm	Ø87mm	114mm	0,005mm
110.752	87-100mm	Ø87mm	114mm	0,005mm
110.753	100-125mm	-	150mm	0,005mm
110.754	125-150mm	-	150mm	0,005mm
110.755	150-175mm	-	150mm	0,005mm
110.756	175-200mm	-	150mm	0,005mm
110.757	200-225mm	-	150mm	0,007mm
110.758	225-250mm	-	150mm	0,007mm
110.759	250-275mm	-	150mm	0,007mm
110.760	275-300mm	-	150mm	0,007mm

Acompanha ANEL de CALIBRAÇÃO (nas capacidades até 100mm)

JOGOS DE MICRÔMETROS INTERNOS

Jogos de Micrômetros Internos com 3 Pontas de Contato

Acompanha ANEL
de CALIBRAÇÃO

110.763



Código	Capacidade	Graduação	N.º Peças	Anéis	Extensão
110.761	6-12mm	0,001mm	3	3 (Ø6mm/8mm/10mm)	1 (100mm)
110.762	12-20mm	0,005mm	2	1 (Ø16mm)	1 (150mm)
110.763	20-50mm	0,005mm	4	2 (Ø25mm/40mm)	2 (150mm)
110.764	50-100mm	0,005mm	4	2 (Ø62mm/87mm)	1 (150mm)

- › Pontas de contato em metal duro, micro lapidadas
- › Acabamento em metal cromado fosco
- › Pressão de medição através de catraca na extremidade do tambor
- › Catraca plástica de alta resistência
- › Extensão
- › 2 Chaves de fixação do cabeçote e extensão
- › Chave de fenda para ajuste (zeragem) da bainha
- › **Anel de calibração**
- › Fornecidos em estojo de alumínio

MICRÔMETROS INTERNOS COM 2 PONTAS

Micrômetros Internos com 2 Pontas de Contato



110.765C

- › Pontas de contato tipo pinça, em metal duro micro lapidadas
- › Profundidade de alcance das pontas de 22,5mm
- › Acabamento em metal cromado fosco
- › Pressão de medição através de catraca na extremidade do tambor
- › Catraca plástica de alta resistência
- › Fornecidos em estojo de alumínio
- › **Anel de calibração**
- › **Graduação de 0,001mm**

Código	Capacidade	Anel	Exatidão
110.765A	3-4mm	Ø4mm	0,004mm
110.765B	4-5mm	Ø5mm	0,004mm
110.765C	5-6mm	Ø6mm	0,004mm

Jogo de Micrômetros

Código	Capacidade	Peças	Anéis
110.765	3-6mm	3	3 (Ø4/5/6mm)

Micrômetros Internos Digitais com 2 Pontas de Contato
Nível de Proteção IP54

110.766B

IP54

Proteção contra resíduos
de poeira e projeção de água

- › Pontas de contato tipo pinça, em metal duro micro lapidadas
- › Profundidade de alcance das pontas de 22,5mm
- › Acabamento em metal cromado fosco
- › Pressão de medição através de catraca na extremidade do tambor
- › Catraca plástica de alta resistência
- › Tecla ON/OFF (liga/desliga)
- › Tecla SET (zeragem em qualquer ponto e ajuste do valor de zeragem)
- › Tecla ABS/INC (conversão de leitura absoluta/incremental)
- › Tecla UNIT (conversão milímetro/polegada)
- › Saída de dados RS232 (interface de transmissão opcional)
- › **Anel de calibração**
- › Indicador no display (visor) de carga baixa de bateria
- › Fornecidos em estojo de alumínio
- › **Nível de proteção IP54 conforme norma IEC-60529, contra resíduos de poeira e projeção de água**
- › **Resolução de 0,001mm/.00005"**

Código	Capacidade	Anel	Exatidão
110.766A	3-4mm	Ø4mm	0,004mm
110.766B	4-5mm	Ø5mm	0,004mm
110.766C	5-6mm	Ø6mm	0,004mm

Jogo de Micrômetros

Código	Capacidade	Peças	Anéis
110.766	3-6mm	3	3 (Ø4/5/6mm)

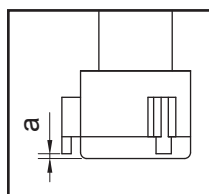
MICRÔMETROS INTERNOS TIPO PISTOLA


Micrômetros Internos Tipo Pistola com 3 Pontas de Contato


110.773

**Acompanha ANEL
de CALIBRAÇÃO**

- › Medição rápida e segura pelo acionamento do gatilho, com pontas autocentrantes
 - › Pode ser usado relógio digital ou analógico, com leitura de 0,01mm ou 0,001mm **(não acompanha o relógio)**
 - › Pontas de contato em metal duro, micro lapidadas
 - › Extensão de 100mm nas capacidades de 6 a 12mm
 - › Extensão de 150mm nas capacidades de 12 a 100mm
 - › 2 Chaves de fixação do cabeçote e extensão
 - › Fornecidos em estojo de alumínio
 - › **Anel de calibração**
- › Distância "**a**" entre a ponta de contato e a tampa do cabeçote de **1,5mm** (para capacidades de 6-12mm) e de **0,5mm** (para as demais capacidades), possibilitando a medição na maioria dos "furos cegos"



Código	Capacidade	Anel	Prof. Medição	Exatidão
110.770	6-8mm	Ø6mm	54,5mm	0,004mm
110.771	8-10mm	Ø8mm	54,5mm	0,004mm
110.772	10-12mm	Ø10mm	54,5mm	0,004mm
110.773	12-16mm	Ø16mm	80mm	0,004mm
110.774	16-20mm	Ø16mm	80mm	0,004mm
110.775	20-25mm	Ø25mm	90mm	0,004mm
110.776	25-30mm	Ø25mm	90mm	0,004mm
110.777	30-40mm	Ø40mm	97mm	0,004mm
110.778	40-50mm	Ø40mm	97mm	0,005mm
110.779	50-63mm	Ø62mm	114mm	0,005mm
110.780	62-75mm	Ø62mm	114mm	0,005mm
110.781	75-88mm	Ø87mm	114mm	0,005mm
110.782	87-100mm	Ø87mm	114mm	0,005mm

Jogo de Micrômetros Internos Tipo Pistola

Código	Capacidade	Pistolas	Cabeçotes	Anéis	Extensão
110.783	6-12mm	1	3	3 (Ø6mm/8mm/10mm)	1 (100mm)
110.784	12-20mm	1	2	1 (Ø16mm)	1 (150mm)
110.785	20-50mm	2	4	2 (Ø25mm/40mm)	2 (150mm)
110.786	50-100mm	1	4	2 (Ø62mm/87mm)	1 (150mm)

ANÉIS PADRÃO

Anéis Padrão



- › Usados para calibração (zeragem) de micrômetros internos com duas ou três pontas, comparadores de diâmetro interno, medidores internos com relógio, faces de medições internas (orelhas) de paquímetros
- › Fabricados em aço temperado, com face de contato micro lapidada
- › **Fabricados com alta precisão, de acordo com norma DIN 2250-1**
- › **Ø Nominal:** Diâmetro de referência de fabricação do anel
- › **Ø Real:** Diferença que o anel pode apresentar em relação ao diâmetro nominal (este valor virá gravado no anel)
- › **Circularidade:** Diferença máxima de ovalização que o anel pode apresentar
- › **Exatidão:** Diferença máxima no diâmetro real (ao que está gravado no anel)

Código	Ø Nominal	Ø Real	Circularidade	Exatidão	Código	Ø Nominal	Ø Real	Circularidade	Exatidão
110.787A	4mm	±10µm	1µm	±1,5µm	110.787N	35mm	±10µm	1µm	±1,5µm
110.787B	5mm	±10µm	1µm	±1,5µm	110.787O	40mm	±10µm	1µm	±1,5µm
110.787C	5,5mm	±10µm	1µm	±1,5µm	110.787P	50mm	±20µm	1,5µm	±1,5µm
110.787D	6mm	±10µm	1µm	±1,5µm	110.787Q	62mm	±20µm	1,5µm	±1,5µm
110.787E	8mm	±10µm	1µm	±1,5µm	110.787R	70mm	±20µm	1,5µm	±1,5µm
110.787F	10mm	±10µm	1µm	±1,5µm	110.787S	75mm	±20µm	1,5µm	±1,5µm
110.787G	11mm	±10µm	1µm	±1,5µm	110.787T	87mm	±20µm	1,5µm	±1,5µm
110.787H	12mm	±10µm	1µm	±1,5µm	110.787U	90mm	±20µm	2µm	±1,5µm
110.787I	16mm	±10µm	1µm	±1,5µm	110.787V	100mm	±20µm	2µm	±1,5µm
110.787J	17mm	±10µm	1µm	±1,5µm	110.787W	125mm	±20µm	2µm	±2,5µm
110.787K	20mm	±10µm	1µm	±1,5µm	110.787X	150mm	±20µm	2µm	±2,5µm
110.787L	25mm	±10µm	1µm	±1,5µm	110.788A	175mm	±20µm	2µm	±2,5µm
110.787M	30mm	±10µm	1µm	±1,5µm					

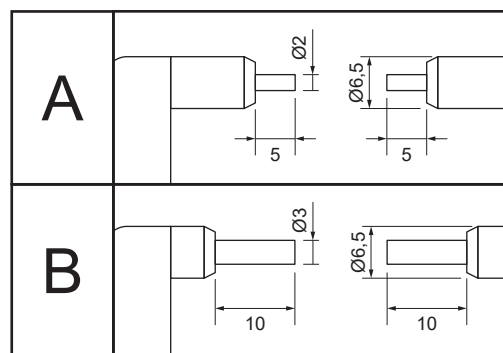
MICRÔMETROS EXTERNOS COM PONTAS FINAS

Micrômetros Externos com Pontas Finas



112.060B

- › Arco fabricado em ferro fundido nodular, pintado e esmaltado
- › Fuso em aço temperado Ø6,5mm
- › Alavanca de fixação do fuso
- › Faces de medição em metal duro micro lapidadas
- › Protetores termoisolantes
- › Pressão de medição através de catraca na extremidade do tambor
- › Haste padrão para zeragem nas capacidades acima de 25mm
- › **Gradação de 0,01mm**



› Para medições de canais, ranhuras e rebaiços

Pontas:	Ø2x5mm	Ø3x10mm	
Capacidade	Código	Código	Exatidão
0-25mm	112.050A	112.060B	0,004mm
25-50mm	112.051A	112.061B	0,004mm
50-75mm	112.052A	112.062B	0,005mm
75-100mm	112.053A	112.063B	0,005mm
100-125mm	112.054A	112.064B	0,006mm
125-150mm	112.055A	112.065B	0,006mm
150-175mm	112.056A	112.066B	0,007mm

Micrômetros Externos Digitais com Pontas Finas - Nível de Proteção IP65



112.080B

IP65

› Nível de proteção IP65 contra entrada de poeira e jatos de água conforme norma IEC-60529

- › Arco fabricado em ferro fundido nodular, pintado e esmaltado
- › Fuso em aço temperado Ø6,5mm
- › Faces de medição em metal duro micro lapidadas
- › Pressão de medição através de catraca na extremidade do tambor
- › Trava de fixação do fuso
- › Protetores termoisolantes
- › Tecla ON/OFF (liga/desliga)
- › Tecla SET (zeragem em qualquer ponto)
- › Tecla ABS/INC (conversão de leitura absoluta/incremental)
- › Tecla UNIT (conversão milímetro/polegada)
- › Indicador no display (visor) de carga baixa de bateria
- › Saída de dados RS232 (cabo de comunicação opcional)
- › Desliga automaticamente após 5 minutos sem uso, ligando novamente ao movimentar o tambor
- › Haste padrão para zeragem nas capacidades acima de 25mm
- › Tambor com leitura analógica integrado, com gradação de 0,01mm
- › **Resolução de 0,001mm/0.0005"**

Pontas:	Ø2x5mm	Ø3x10mm	
Capacidade	Código	Código	Exatidão
0-25mm/0-1"	112.070A-NEW	112.080B-NEW	± 0,002mm
25-50mm/1-2"	112.071A-NEW	112.081B-NEW	± 0,002mm
50-75mm/2-3"	112.072A-NEW	112.082B-NEW	± 0,003mm
75-100mm/3-4"	112.073A-NEW	112.083B-NEW	± 0,003mm
100-125mm/4-5"	112.074A-NEW	112.084B-NEW	± 0,003mm
125-150mm/5-6"	112.075A-NEW	112.085B-NEW	± 0,003mm
150-175mm/6-7"	112.076A-NEW	112.086B-NEW	± 0,004mm

MICRÔMETROS EXTERNOS COM PONTAS CÔNICAS

Micrômetros Externos com Pontas Cônicas

› Para medições de ranhuras, fundo de hélice de brocas, fresas e outras formas especiais de difícil alcance



112.100A

Conicidade:	30°	15°	
Capacidade	Código	Código	Exatidão
0-25mm	112.100A	112.104B	0,004mm
25-50mm	112.101A	112.105B	0,004mm
50-75mm	112.102A	112.106B	0,005mm
75-100mm	112.103A	112.107B	0,005mm

- › Arco fabricado em ferro fundido nodular, pintado e esmaltado
- › Fuso em aço temperado Ø6,5mm
- › Faces de medição em metal duro micro lapidadas
- › Alavanca de fixação do fuso
- › Protetores termoisolantes
- › Pressão de medição através de catraca na extremidade do tambor
- › Haste padrão para zeragem nas capacidades acima de 25mm
- › **Raio da ponta de medição de 0,3mm**
- › **Graduação de 0,01mm**

Micrômetros Externos Digitais com Pontas Cônicas - Nível de Proteção IP65



112.125A-NEW

Conicidade:	30°	15°	
Capacidade	Código	Código	Exatidão
0-25mm/0-1"	112.125A-NEW	112.130B-NEW	± 0,002mm
25-50mm/1-2"	112.126A-NEW	112.131B-NEW	± 0,002mm
50-75mm/2-3"	112.127A-NEW	112.132B-NEW	± 0,003mm
75-100mm/3-4"	112.128A-NEW	112.133B-NEW	± 0,003mm

IP65

› **Nível de proteção IP65 contra entrada de poeira e jatos de água** conforme norma IEC-60529

- › Arco fabricado em ferro fundido nodular, pintado e esmaltado
- › Fuso em aço temperado Ø6,5mm
- › Faces de medição em metal duro micro lapidadas
- › Pressão de medição através de catraca na extremidade do tambor
- › Trava de fixação do fuso
- › Protetores termoisolantes
- › Tecla ON/OFF (liga/desliga)
- › Tecla SET (zeragem em qualquer ponto)
- › Tecla ABS/INC (conversão de leitura absoluta/incremental)
- › Tecla UNIT (conversão milímetro/polegada)
- › Indicador no display (visor) de carga baixa de bateria
- › Saída de dados RS232 (cabo de comunicação opcional)
- › Desliga automaticamente após 5 minutos sem uso, ligando novamente ao movimentar o tambor
- › Haste padrão para zeragem nas capacidades acima de 25mm
- › Tambor com leitura analógica integrado, com graduação de 0,01mm
- › **Raio da ponta de medição de 0,3mm**
- › **Resolução de 0,001mm/.00005"**

MICRÔMETROS EXTERNOS PARA RESSALTOS**Micrômetros Externos para Espessura de Grandes Ressaltos**

Código	Capacidade	Exatidão
112.134	0-25mm	0,008mm
112.134A	25-50mm	0,008mm
112.134B	50-75mm	0,010mm
112.134C	75-100mm	0,010mm

- › Para medições de espessura de ressaltos ou materiais mais moles (papel, plástico, espuma)
- › Arco fabricado em aço forjado, com acabamento cromado fosco
- › Tambor, bainha e catraca em metal cromado fosco
- › Fuso não rotativo e faces de medição em aço temperado micro lapidados
- › **Disco com Ø60mm**
- › Pressão de medição através de catraca na extremidade do tambor
- › Protetores termoisolantes
- › Haste padrão para zeragem nas capacidades acima de 25mm
- › **Graduação de 0,01mm**

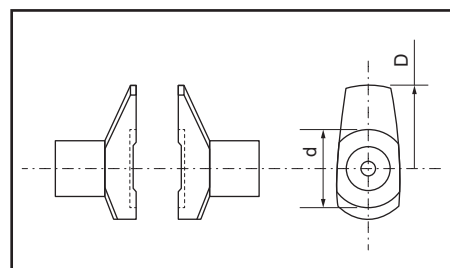
MICRÔMETROS EXTERNOS PARA RESSALTOS

Micrômetros Externos para Ressaltos e Dentes de Engrenagens



112.180

- › Arco fabricado em ferro fundido nodular, pintado e esmaltado
- › Fuso não rotativo em aço temperado
- › Faces de medição em aço temperado
- › Protetores termoisolantes
- › Pressão de medição através de catraca na extremidade do tambor
- › Haste padrão para zeragem nas capacidades acima de 25mm
- › **Graduação de 0,01mm**



Código	Capacidade	d	D	Exatidão
112.180	0-25mm	Ø8mm	R10	0,004mm
112.181	25-50mm	Ø8mm	R10	0,004mm
112.182	50-75mm	Ø8mm	R10	0,005mm
112.183	75-100mm	Ø8mm	R10	0,005mm
112.184	100-125mm	Ø12mm	R15	0,006mm
112.185	125-150mm	Ø12mm	R15	0,006mm
112.186	150-175mm	Ø12mm	R15	0,007mm
112.187	175-200mm	Ø12mm	R15	0,007mm

Micrômetros Externos Digitais para Ressaltos e Dentes de Engrenagens Nível de Proteção IP65



112.190-NEW

IP65

› **Nível de proteção IP65 contra entrada de poeira e jatos de água** conforme norma IEC-60529

- › Arco fabricado em ferro fundido nodular, pintado e esmaltado
- › Fuso não rotativo em aço temperado
- › Faces de medição em aço temperado
- › Pressão de medição através de catraca na extremidade do tambor
- › Trava de fixação do fuso
- › Protetores termoisolantes
- › Tecla ON/OFF (liga/desliga)
- › Tecla SET (zeragem em qualquer ponto)
- › Tecla ABS/INC (conversão de leitura absoluta/incremental)
- › Tecla UNIT (conversão milímetro/polegada)
- › Indicador no display (visor) de carga baixa de bateria
- › Saída de dados RS232 (cabo de comunicação opcional)
- › Desliga automaticamente após 5 minutos sem uso, ligando novamente ao movimentar o tambor
- › Haste padrão para zeragem nas capacidades acima de 25mm
- › Tambor com leitura analógica integrado, com graduação de 0,01mm
- › **Resolução de 0,001mm/0.0005"**

Código	Capacidade	d	D	Exatidão
112.190-NEW	0-25mm/0-1"	Ø8mm	R10	0,004mm
112.191-NEW	25-50mm/1-2"	Ø8mm	R10	0,004mm
112.192-NEW	50-75mm/2-3"	Ø8mm	R10	0,005mm
112.193-NEW	75-100mm/3-4"	Ø8mm	R10	0,005mm
112.194-NEW	100-125mm/4-5"	Ø12mm	R15	0,006mm
112.195-NEW	125-150mm/5-6"	Ø12mm	R15	0,006mm
112.196-NEW	150-175mm/6-7"	Ø12mm	R15	0,007mm
112.197-NEW	175-200mm/7-8"	Ø12mm	R15	0,007mm

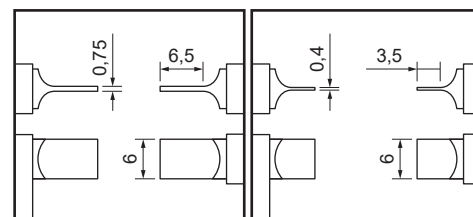
MICRÔMETROS EXTERNOS TIPO LÂMINA

Micrômetros Externos com Pontas Tipo Lâmina



112.200A

- Arco fabricado em ferro fundido nodular, pintado e esmaltado
- Fuso não rotativo em aço temperado
- Pressão de medição através de catraca na extremidade do tambor
- Protetores termoisolantes
- Haste padrão para zeragem nas capacidades acima de 25mm
- Graduação de 0,01mm



Pontas tipo lâmina usadas para medição de ranhuras e canais

Lâminas de:	0,75x6,5mm	0,4x3,5mm	
Capacidade	Código	Código	Exatidão
0-25mm	112.200A	112.207B	0,004mm
25-50mm	112.201A	112.208B	0,004mm
50-75mm	112.202A	112.209B	0,005mm
75-100mm	112.203A	112.210B	0,005mm
100-125mm	112.204A	112.211B	0,006mm
125-150mm	112.205A	112.212B	0,006mm
150-175mm	112.206A	112.213B	0,007mm

Micrômetros Externos Digitais com Pontas Tipo Lâmina Nível de Proteção IP65



112.214A-NEW

IP65

Nível de proteção IP65 contra entrada de poeira e jatos de água conforme norma IEC-60529

- Arco fabricado em ferro fundido nodular, pintado e esmaltado
- Fuso não rotativo em aço temperado
- Pressão de medição através de catraca na extremidade do tambor
- Trava de fixação do fuso
- Protetores termoisolantes
- Tecla ON/OFF (liga/desliga)
- Tecla SET (zeragem em qualquer ponto)
- Tecla ABS/INC (conversão de leitura absoluta/incremental)
- Tecla UNIT (conversão milímetro/polegada)
- Indicador no display (visor) de carga baixa de bateria
- Saída de dados RS232 (cabo de comunicação opcional)
- Desliga automaticamente após 5 minutos sem uso, ligando novamente ao movimentar o tambor
- Haste padrão para zeragem nas capacidades acima de 25mm
- Tambor com leitura analógica integrado, com graduação de 0,01mm
- Resolução de 0,001mm/.00005"

Lâminas de:	0,75x6,5mm	0,4x3,5mm	
Capacidade	Código	Código	Exatidão
0-25mm/0-1"	112.214A-NEW	112.221B-NEW	± 0,002mm
25-50mm/1-2"	112.215A-NEW	112.222B-NEW	± 0,002mm
50-75mm/2-3"	112.216A-NEW	112.223B-NEW	± 0,003mm
75-100mm/3-4"	112.217A-NEW	112.224B-NEW	± 0,003mm
100-125mm/4-5"	112.218A-NEW	112.225B-NEW	± 0,003mm
125-150mm/5-6"	112.219A-NEW	112.226B-NEW	± 0,003mm
150-175mm/6-7"	112.220A-NEW	112.227B-NEW	± 0,004mm

MICRÔMETROS EXTERNOS PARA TUBOS

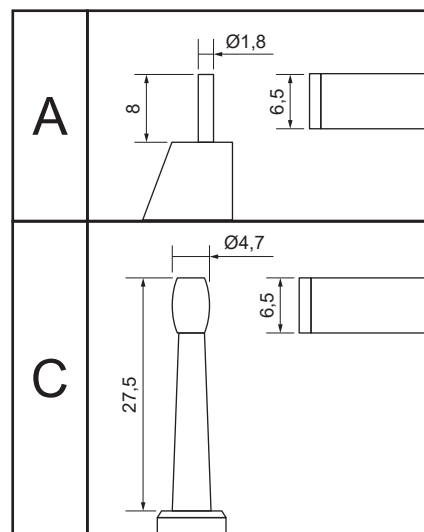
Micrômetros Externos para Tubos



112.239A

- > Arco fabricado em ferro fundido nodular, pintado e esmaltado
- > Alavanca de fixação do fuso
- > Fuso em aço temperado Ø6,5mm
- > Protetores termoisolantes

- > Para medição de paredes de tubos com no mínimo Ø1,8mm (modelo A) ou Ø4,7mm (modelo C) de abertura
- > Pressão de medição através de catraca na extremidade do tambor
- > Haste padrão para zeragem nas capacidades acima de 25mm
- > **Gradação de 0,01mm**



Pontas:	Tipo A	Tipo C	
Capacidade	Código	Código	Exatidão
0-25mm	112.239A	112.243A	0,006mm
25-50mm	112.240A	112.244A	0,006mm

Micrômetros Externos Digitais para Tubos - Nível de Proteção IP65



112.260-NEW

IP65

> **Nível de proteção IP65 contra entrada de poeira e jatos de água** conforme norma IEC-60529

- > Arco fabricado em ferro fundido nodular, pintado e esmaltado
- > Fuso em aço temperado Ø6,5mm
- > Pressão de medição através de catraca na extremidade do tambor
- > Trava de fixação do fuso
- > Protetores termoisolantes

- > Tecla ON/OFF (liga/desliga)
- > Tecla SET (zeragem em qualquer ponto)
- > Tecla ABS/INC (conversão de leitura absoluta/incremental)
- > Tecla UNIT (conversão milímetro/polegada)
- > Indicador no display (visor) de carga baixa de bateria
- > Saída de dados RS232 (cabo de comunicação opcional)

- > Desliga automaticamente após 5 minutos sem uso, ligando novamente ao movimentar o tambor
- > Haste padrão para zeragem nas capacidades acima de 25mm
- > Tambor com leitura analógica integrado, com gradação de 0,01mm
- > **Resolução de 0,001mm/.00005"**

Pontas:	Tipo A	Tipo C	
Capacidade	Código	Código	Exatidão
0-25mm/0-1"	112.260-NEW	112.262-NEW	± 0,003mm
25-50mm/1-2"	112.261-NEW	112.263-NEW	± 0,003mm

MICRÔMETROS EXTERNOS PARA ROSCAS

Micrômetros Externos para Roscas

› Usados para medição de diâmetro primitivo de roscas



112.870

- › Não acompanha as pontas apalpadoras
- › Arco fabricado em ferro fundido nodular, pintado e esmaltado
- › Fuso não rotativo em aço temperado, com encaixe de Ø5mm para as pontas apalpadoras
- › Protetores termoisolantes
- › Pressão de medição através de catraca na extremidade do tambor
- › Haste padrão para zeragem 60° nas capacidades acima de 25mm
- › **Gradação de 0,01 mm**

Código	Capacidade	Exatidão
112.870	0-25mm	0,004mm
112.871	25-50mm	0,004mm
112.872	50-75mm	0,005mm
112.873	75-100mm	0,005mm
112.874	100-125mm	0,006mm
112.875	125-150mm	0,006mm
112.876	150-175mm	0,007mm
112.877	175-200mm	0,007mm

Micrômetros Externos Digitais para Roscas - Nível de Proteção IP65



112.800-NEW

IP65

› Nível de proteção IP65 contra entrada de poeira e jatos de água conforme norma IEC-60529

- › Não acompanha as pontas apalpadoras
- › Arco fabricado em ferro fundido nodular, pintado e esmaltado
- › Fuso rotativo em aço temperado, com encaixe de Ø5mm para as pontas apalpadoras
- › Pressão de medição através de catraca na extremidade do tambor
- › Trava de fixação do fuso
- › Tecla SET (zeragem em qualquer ponto)
- › Tecla UNIT (conversão milímetro/polegada)
- › Tecla ON/OFF (liga/desliga)
- › Tecla ABS/INC (conversão de leitura absoluta/incremental)
- › Indicador no display (visor) de carga baixa de bateria
- › Saída de dados RS232 (cabo de comunicação opcional)
- › Desliga automaticamente após 5 minutos sem uso, ligando novamente ao mover-se o tambor
- › Protetores termoisolantes
- › Haste padrão para zeragem 60° nas capacidades acima de 25mm
- › Tambor com leitura analógica integrado, com gradação de 0,01mm
- › **Resolução de 0,001 mm/0.0005"**

Código	Capacidade	Exatidão
112.880-NEW	0-25mm/0-1"	± 0,002mm
112.881-NEW	25-50mm/1-2"	± 0,002mm
112.882-NEW	50-75mm/2-3"	± 0,003mm
112.883-NEW	75-100mm/3-4"	± 0,003mm
112.884-NEW	100-125mm/4-5"	± 0,003mm
112.885-NEW	125-150mm/5-6"	± 0,003mm
112.886-NEW	150-175mm/6-7"	± 0,004mm
112.887-NEW	175-200mm/7-8"	± 0,004mm

ACESSÓRIOS PARA MICRÔMETROS PARA ROSCAS

Pontas Apalpadoras para Micrômetros Externos para Roscas 60° e 55°



112.890

112.892

- › Pontas apalpadoras para medição de diâmetro primitivo de roscas métrica e unificada com 60° e whitworth com 55°
- › Fornecidas em pares
- › Encaixe das pontas com Ø5mm

Para roscas 60° (em pares)	
Código	Capacidade
112.888	0,4-0,5mm/64-48 fpp
112.889	0,6-0,9mm/44-28 fpp
112.890	1-1,75mm/24-14 fpp
112.891	2-3mm/13-9 fpp
112.892	3,5-5mm/8-5 fpp
112.893	5,5-7mm/4,5-3,5 fpp

Para roscas 55° (em pares)	
Código	Capacidade
112.895	60-48 fpp
112.896	48-40 fpp
112.897	40-32 fpp
112.898	32-24 fpp
112.898A	24-18 fpp
112.898B	18-14 fpp
112.898C	14-10 fpp
112.898D	10-7 fpp
112.898E	7-4,5 fpp
112.898F	4,5-3,5 fpp

Jogos de pontas	
Código	Composição
112.894	6 Pares para 60°
112.898G	10 Pares para 55°

Hastes Padrão para Calibração de Micrômetros Externos para Roscas 60° e 55°

- › Para calibração (zeragem) de micrômetros para roscas externas
- › Padrões com ângulo de: 60° (métrica e unificada) 55° (whitworth)



112.899A

Ângulo:	60°	55°	
Dimensão	Código	Código	Exatidão
25mm	112.899	112.899H	± 3,0µm
50mm	112.899A	112.899I	± 3,5µm
75mm	112.899B	112.899J	± 4,0µm
100mm	112.899C	112.899K	± 4,5µm
125mm	112.899D	112.899L	± 5,0µm
150mm	112.899E	112.899M	± 5,5µm
175mm	112.899F	112.899N	± 6,0µm
200mm	112.899G	112.899O	± 6,0µm

MICRÔMETROS EXTERNOS PARA MEDIÇÕES DIVERSAS

Micrômetros Externos para Medições Diversas



112.900

- ▶ Acompanha 7 pares de pontas: planas, esféricas, cilíndricas, em disco, cônicas, tipo faca e em lâmina
- ▶ Arco fabricado em ferro fundido nodular, pintado e esmaltado
- ▶ Fuso não rotativo, em aço temperado, com encaixe de Ø5mm para as pontas
- ▶ Protetores termoisolantes
- ▶ Pressão de medição através de catraca na extremidade do tambor
- ▶ Haste padrão para zeragem nas capacidades acima de 25mm
- ▶ Graduação de 0,01 mm

Código	Capacidade	Exatidão
112.900	0-25mm	0,004mm
112.901	25-50mm	0,004mm
112.902	50-75mm	0,005mm
112.903	75-100mm	0,005mm
112.904	100-125mm	0,006mm
112.905	125-150mm	0,006mm
112.906	150-175mm	0,007mm
112.907	175-200mm	0,007mm

Pontas (em pares)	
Código	Tipo
112.914A	Plana Ø6,5mm
112.914B	Esférica Ø6,5mm
112.914C	Cilíndrica Ø2mm
112.914D	Disco Ø12mm
112.914E	Lâmina 0,7mm
112.914F	Cônica 60°
112.914G	Faca 60°
112.914H	Jogo com os 7 tipos

Micrômetros Externos Digitais para Medições Diversas Nível de Proteção IP65



112.910-NEW

IP65

- ▶ Nível de proteção IP65 contra entrada de poeira e jatos de água conforme norma IEC-60529

- ▶ Acompanha 7 pares de pontas: planas, esféricas, cilíndricas, em disco, cônicas, tipo faca e em lâmina
- ▶ Arco fabricado em ferro fundido nodular, pintado e esmaltado
- ▶ Fuso rotativo em aço temperado, com encaixe de Ø5mm para as pontas apalpadoras
- ▶ Trava de fixação do fuso
- ▶ Pressão de medição através de catraca na extremidade do tambor
- ▶ Tecla SET (zeragem em qualquer ponto)
- ▶ Tecla UNIT (conversão milímetro/polegada)
- ▶ Tecla ON/OFF (liga/desliga)
- ▶ Tecla ABS/INC (conversão de leitura absoluta/incremental)
- ▶ Indicador no display (visor) de carga baixa de bateria
- ▶ Saída de dados RS232 (cabo de comunicação opcional)
- ▶ Desliga automaticamente após 5 minutos sem uso, ligando novamente ao mover-se o tambor
- ▶ Protetores termoisolantes
- ▶ Haste padrão para zeragem nas capacidades acima de 25mm
- ▶ Tambor com leitura analógica integrado, com graduação de 0,01mm
- ▶ Resolução de 0,001mm/0.0005"

Código	Capacidade	Exatidão
112.910-NEW	0-25mm/0-1"	± 0,002mm
112.911-NEW	25-50mm/1-2"	± 0,002mm
112.912-NEW	50-75mm/2-3"	± 0,003mm
112.913-NEW	75-100mm/3-4"	± 0,003mm
112.914-NEW	100-125mm/4-5"	± 0,003mm
112.915-NEW	125-150mm/5-6"	± 0,003mm
112.916-NEW	150-175mm/6-7"	± 0,004mm
112.917-NEW	175-200mm/7-8"	± 0,004mm

MICRÔMETROS EXTERNOS COM ARCO PROFUNDO

Micrômetros Externos com Arco Profundo



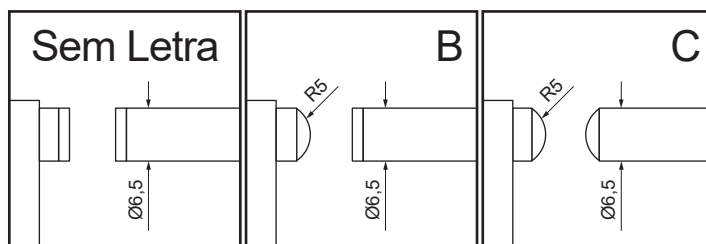
113.020



113.030-NEW

- › Arco fabricado em ferro fundido nodular, pintado e esmaltado
- › Fuso em aço temperado Ø6,5mm
- › Faces de medição em metal duro micro lapidadas
- › Pressão de medição através de catraca na extremidade do tambor
- › Alavanca de fixação do fuso
- › Protetores termoisolantes
- › Haste padrão para zeragem nas capacidades acima de 25mm

- › Usados para medição de espessura de chapas em pontos de maiores profundidades



› Ambos batentes planos

› Batente fixo esférico e móvel plano

› Ambos batentes esféricos

Analógicos

- › Graduação de 0,01mm

Digitais

- › Tecla ON/OFF (liga/desliga)
- › Tecla SET (zeragem em qualquer ponto)
- › Tecla ABS/INC (conversão de leitura absoluta/incremental)
- › Tecla UNIT (conversão milímetro/polegada)
- › Indicador no display (visor) de carga baixa de bateria
- › Desliga automaticamente após 5 minutos sem uso, ligando novamente ao movimentar o tambor
- › Saída de dados RS232 (cabo de comunicação opcional)
- › Tambor com leitura analógica integrada, com graduação de 0,01mm
- › Resolução de 0,001mm/.00005"



› Nível de proteção IP65 contra entrada de poeira e jatos de água conforme norma IEC-60529

Exatidão		
Arco	Analógico	Digital
50mm	0,003mm	± 0,002mm
100mm	0,003mm	± 0,003mm
150mm	0,004mm	± 0,003mm

Capacidade	Arco	Analógicos		Digitais	
		Código	Código	Código	Batentes
0-25mm	50mm	113.020	113.030-NEW	A	
25-50mm	50mm	113.021	113.031-NEW	A	
0-25mm	100mm	113.022	113.032-NEW	A	
25-50mm	100mm	113.023	113.033-NEW	A	
0-25mm	150mm	113.024	113.034-NEW	A	
25-50mm	150mm	113.025	113.035-NEW	A	
0-25mm	50mm	113.020B	113.030B-NEW	B	
25-50mm	50mm	113.021B	113.031B-NEW	B	
0-25mm	100mm	113.022B	113.032B-NEW	B	
25-50mm	100mm	113.023B	113.033B-NEW	B	
0-25mm	150mm	113.024B	113.034B-NEW	B	
25-50mm	150mm	113.025B	113.035B-NEW	B	
0-25mm	50mm	113.020C	113.030C-NEW	C	
25-50mm	50mm	113.021C	113.031C-NEW	C	
0-25mm	100mm	113.022C	113.032C-NEW	C	
25-50mm	100mm	113.023C	113.033C-NEW	C	
0-25mm	150mm	113.024C	113.034C-NEW	C	
25-50mm	150mm	113.025C	113.035C-NEW	C	

MICRÔMETROS EXTERNOS COM PONTAS ESFÉRICAS

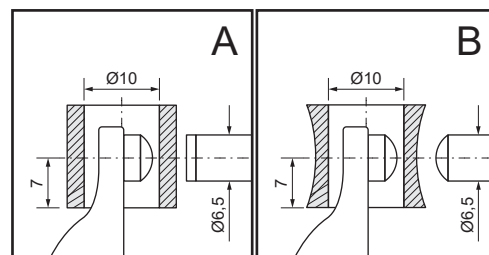
Micrômetros Externos com Pontas Esféricas



113.044B

- Arco fabricado em ferro fundido nodular, pintado e esmaltado
- Fuso em aço temperado Ø6,5mm
- Alavanca de fixação do fuso
- Ponta de medição esférica com raio de 5mm em aço temperado
- Protetores termoisolantes
- Faces de medição em metal duro micro lapidadas
- Pressão de medição através de catraca na extremidade do tambor
- Haste padrão para zeragem nas capacidades acima de 25mm
- Graduação de 0,01mm**

Usados para medições de peças côncavas, convexas e paredes de tubos



Batente fixo esférico com raio de 5mm

Ambos batentes esféricos com raio de 5mm

Batentes:	Tipo A	Tipo B	
Capacidade	Código	Código	Exatidão
0-25mm	113.040A	113.044B	0,004mm
25-50mm	113.041A	113.045B	0,004mm
50-75mm	113.042A	113.046B	0,005mm
75-100mm	113.043A	113.047B	0,005mm

Micrômetros Externos Digitais com Pontas Esféricas Nível de Proteção IP65



113.054B-NEW

IP65

Nível de proteção IP65 contra entrada de poeira e jatos de água conforme norma IEC-60529

IP65

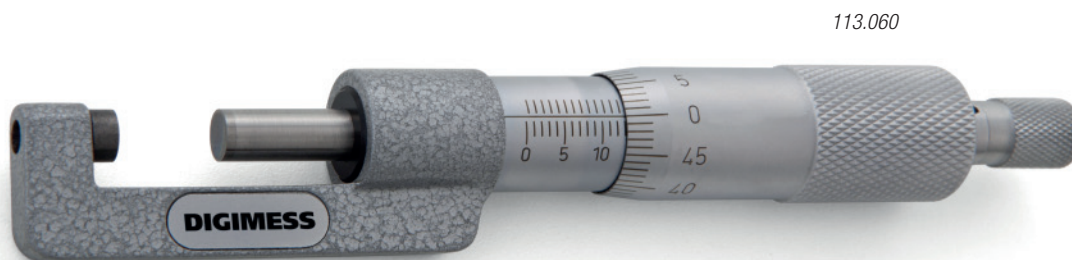
Nível de proteção IP65 contra entrada de poeira e jatos de água conforme norma IEC-60529

- Arco fabricado em ferro fundido nodular, pintado e esmaltado
- Fuso em aço temperado Ø6,5mm
- Alavanca de fixação do fuso
- Ponta de medição esférica com raio de 5mm em aço temperado
- Faces de medição em metal duro micro lapidadas
- Protetores termoisolantes
- Pressão de medição através de catraca na extremidade do tambor
- Tecla ON/OFF (liga/desliga)
- Tecla SET (zeragem em qualquer ponto)
- Tecla ABS/INC (conversão de leitura absoluta/incremental)
- Tecla UNIT (conversão milímetro/polegada)
- Indicador no display (visor) de carga baixa de bateria
- Saída de dados RS232 (cabo de comunicação opcional)
- Desliga automaticamente após 5 minutos sem uso, ligando novamente ao movimentar o tambor
- Haste padrão para zeragem nas capacidades acima de 25mm
- Tambor com leitura analógica integrada, com graduação de 0,01mm
- Resolução de 0,001mm/.00005"**

Batentes:	Tipo A	Tipo B	
Capacidade	Código	Código	Exatidão
0-25mm/0-1"	113.050A-NEW	113.054B-NEW	± 0,002mm
25-50mm/1-2"	113.051A-NEW	113.055B-NEW	± 0,002mm
50-75mm/2-3"	113.052A-NEW	113.056B-NEW	± 0,003mm
75-100mm/3-4"	113.053A-NEW	113.057B-NEW	± 0,003mm

MICRÔMETROS EXTERNOS DIVERSOS

Micrômetros Externos com Arco Raso



113.060

- › Com arco raso estendido, usado para medição de eixos
- › Arco fabricado em aço forjado, pintado esmaltado
- › Tambor, bainha e catraca em metal cromado fosco
- › Fuso em aço temperado Ø6,5mm
- › Faces de medição em metal duro micro lapidadas
- › Pressão de medição através de catraca na extremidade do tambor
- › Haste padrão para zeragem nas capacidades acima de 25mm
- › **Graduação de 0,01mm**

Código	Capacidade	Exatidão
113.060	0-25mm	0,004mm
113.061	25-50mm	0,004mm
113.062	50-75mm	0,005mm
113.063	75-100mm	0,005mm

Micrômetros Externos com Disco para Medição de Chapas



113.064

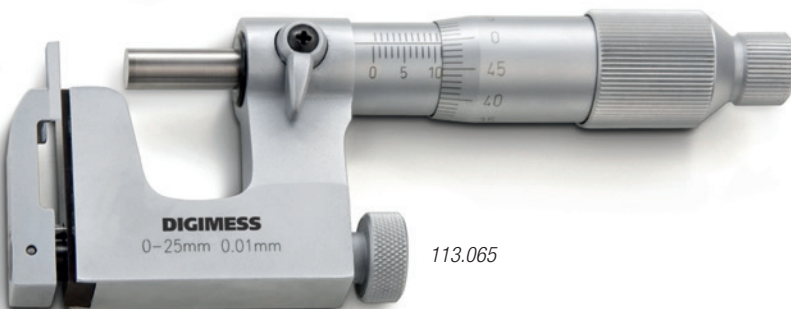
Código	Capacidade	Batente fixo	Prof. Arco	Exatidão
113.064	0-15mm	Plano Ø6,5mm	50mm	0,004mm
113.064A	0-25mm	Plano Ø6,5mm	50mm	0,004mm
113.064B	0-50mm	Plano Ø6,5mm	100mm	0,005mm
113.064C	0-15mm	Esférico Raio 5mm	50mm	0,004mm
113.064D	0-25mm	Esférico Raio 5mm	50mm	0,004mm
113.064E	0-50mm	Esférico Raio 5mm	100mm	0,005mm

- › Com disco frontal, ideal para leitura rápida em medição de chapas
- › Arco fabricado em aço forjado, pintado esmaltado
- › Tambor, bainha e catraca em metal cromado fosco
- › Fuso em aço temperado Ø6,5mm
- › Faces de medição em metal duro micro lapidadas
- › Pressão de medição através de catraca na extremidade do tambor
- › **Graduação de 0,01mm**

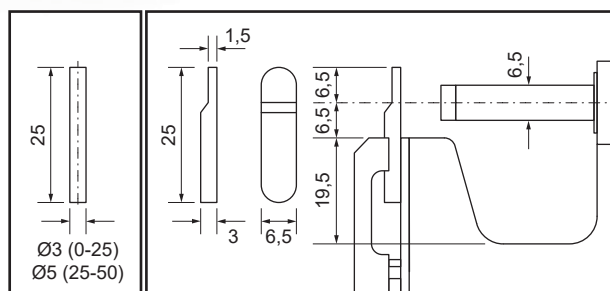
MICRÔMETROS EXTERNOS TIPO UNI-MIKE

Micrômetros Externos Tipo Uni-Mike

Código	Capacidade	Exatidão
113.065	0-25mm	0,004mm
113.066	25-50mm	0,004mm



- › Arco fabricado em aço forjado, com acabamento cromado fosco
- › Face de medição do fuso em metal duro micro lapidada
- › Fuso em aço temperado com Ø6,5mm
- › Alavanca de fixação do fuso
- › Pressão de medição através de catraca no interior do tambor
- › Haste padrão para zeragem nas capacidades acima de 25mm
- › Fornecidos com um batente cilíndrico e um batente plano, ambos em aço temperado
- › **Graduação de 0,01mm**



- › Usados para medições de distância entre canal e face, paredes de tubos e cabeça de parafusos

Micrômetros Externos Digitais Tipo Uni-Mike - Nível de Proteção IP65



IP65

› Nível de proteção IP65 contra entrada de poeira e jatos de água conforme norma IEC-60529

Código	Capacidade	Exatidão
113.067-NEW	0-25mm/0-1"	± 0,002mm
113.068-NEW	25-50mm/1-2"	± 0,002mm

- › Arco fabricado em aço forjado, com acabamento cromado fosco
- › Face de medição do fuso em metal duro, micro lapidada
- › Fuso em aço temperado com Ø6,5mm
- › Trava de fixação do fuso
- › Pressão de medição através de catraca no interior do tambor
- › **Resolução de 0,001mm/.00005"**
- › Tecla SET (zeragem em qualquer ponto)
- › Tecla UNIT (conversão milímetro/polegada)
- › Tecla ON/OFF (liga/desliga)
- › Tecla ABS/INC (conversão de leitura absoluta/incremental)
- › Indicador no display (visor) de carga baixa de bateria
- › Saída de dados RS232 (cabo de comunicação opcional)
- › Desliga automaticamente após 5 minutos sem uso, ligando novamente ao mover-se o tambor
- › Haste padrão para zeragem nas capacidades acima de 25mm
- › Tambor com leitura analógica integrada, com graduação de 0,01mm
- › Fornecidos com um batente cilíndrico e um batente plano, ambos em aço temperado

MICRÔMETROS EXTERNOS COM BATENTES EM V

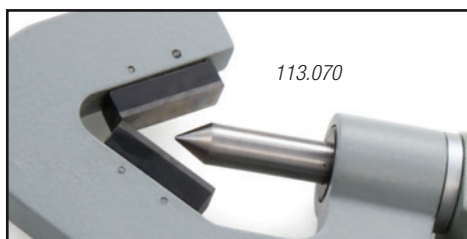
Micrômetros Externos com Batentes em V



113.072

- › Arco fabricado em ferro fundido nodular, pintado e esmaltado
- › Alavanca de fixação do fuso
- › Fuso em aço temperado Ø6,5mm
- › Acompanha padrão cilíndrico para zeragem
- › Pressão de medição através de catraca na extremidade do tambor
- › **Graduação de 0,01mm**

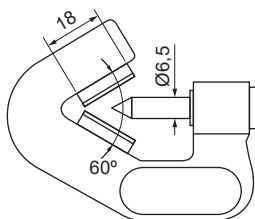
Código	Capacidade	Cortes	Padrão	Exatidão
113.070	1-15mm	3	Ø5mm	0,004mm
113.071	2,3-25mm	3	Ø25mm	0,004mm
113.072	5-20mm	3	Ø5mm	0,004mm
113.073	20-35mm	3	Ø20mm	0,005mm
113.074	25-50mm	3	Ø25mm	0,005mm
113.075	35-50mm	3	Ø35mm	0,005mm
113.076	50-65mm	3	Ø50mm	0,006mm
113.077	65-80mm	3	Ø65mm	0,006mm
113.078	80-95mm	3	Ø80mm	0,007mm
113.090	5-25mm	5	Ø5mm	0,004mm
113.091	25-45mm	5	Ø25mm	0,005mm
113.092	45-65mm	5	Ø45mm	0,006mm
113.093	65-85mm	5	Ø65mm	0,007mm
113.094	85-105mm	5	Ø85mm	0,008mm
113.100	5-25mm	7	Ø5mm	0,004mm
113.101	25-45mm	7	Ø25mm	0,005mm
113.102	45-65mm	7	Ø45mm	0,006mm
113.103	65-85mm	7	Ø65mm	0,007mm



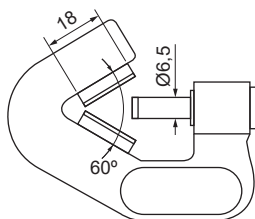
113.070

- › Face de medição do fuso em metal duro micro lapidada, cônica nas capacidades de 1-15mm e 2,3-25mm e plana nas demais
- › Faces de medição dos batentes retangulares em metal duro micro lapidadas

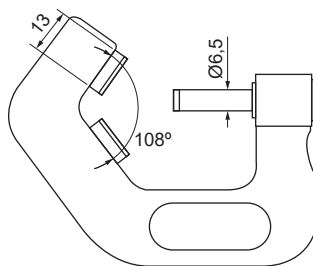
› Usados para medição de diâmetros externos de ferramentas de corte com número ímpar de cortes



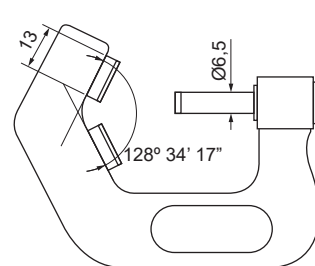
3 CORTES - 60°
(*com face cônica)



3 CORTES - 60°
(com face plana)



5 CORTES - 108°



7 CORTES - 128° 34' 17"

Código	Capacidade	Exatidão
113.110	Ø5mm	± 1,0µm
113.111	Ø20mm	± 1,5µm
113.112	Ø25mm	± 1,5µm
113.113	Ø35mm	± 2,0µm
113.114	Ø45mm	± 2,5µm
113.115	Ø50mm	± 2,5µm
113.116	Ø65mm	± 2,5µm
113.117	Ø80mm	± 3,0µm
113.118	Ø85mm	± 3,0µm

- › Padrões cilíndricos para calibração de micrômetros com batentes em V
- › Fabricados em aço temperado, micro lapidados

113.112



MICRÔMETROS EXTERNOS COM BATENTES EM V

Micrômetros Externos Digitais com Batentes em V
Nível de Proteção IP65



IP65

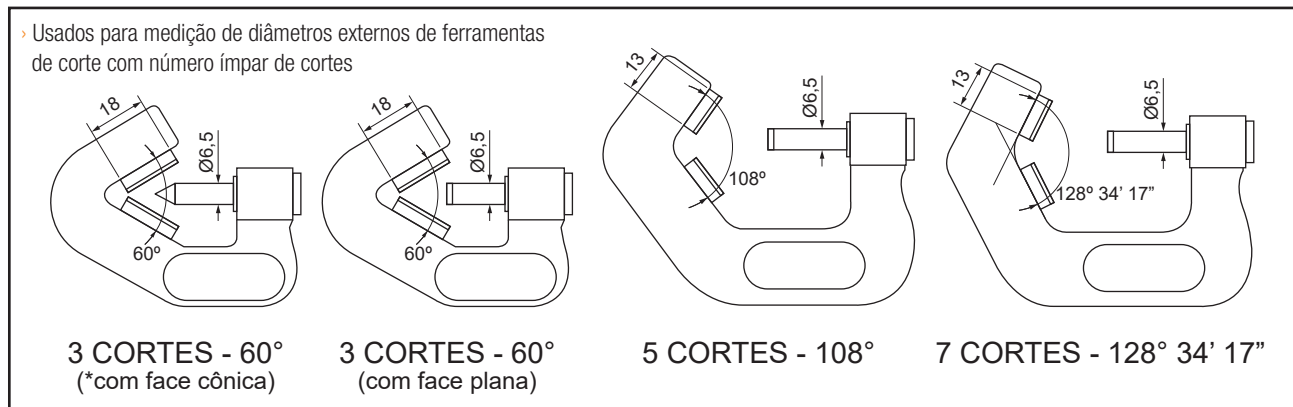
› Nível de proteção IP65 contra entrada de poeira e jatos de água conforme norma IEC-60529



- › Face de medição do fuso em metal duro micro lapidada, cônica nas capacidades de 1-15mm e 2,3-25mm e plana nas demais
- › Faces de medição dos batentes retangulares em metal duro micro lapidadas

Código	Capacidade	Cortes	Padrão	Exatidão
113.080-NEW	1-15mm	3	Ø5mm	±0,002mm
113.081-NEW	2,3-25mm	3	Ø25mm	±0,002mm
113.082-NEW	5-20mm	3	Ø5mm	±0,002mm
113.083-NEW	20-35mm	3	Ø20mm	±0,003mm
113.084-NEW	25-50mm	3	Ø25mm	±0,003mm
113.085-NEW	35-50mm	3	Ø35mm	±0,003mm
113.086-NEW	50-65mm	3	Ø50mm	±0,003mm
113.087-NEW	65-80mm	3	Ø65mm	±0,003mm
113.088-NEW	80-95mm	3	Ø80mm	±0,004mm
113.095-NEW	5-25mm	5	Ø5mm	±0,002mm
113.096-NEW	25-45mm	5	Ø25mm	±0,003mm
113.097-NEW	45-65mm	5	Ø45mm	±0,003mm
113.098-NEW	65-85mm	5	Ø65mm	±0,004mm
113.099-NEW	85-105mm	5	Ø85mm	±0,004mm
113.105-NEW	5-25mm	7	Ø5mm	±0,002mm
113.106-NEW	25-45mm	7	Ø25mm	±0,003mm
113.107-NEW	45-65mm	7	Ø45mm	±0,003mm
113.108-NEW	65-85mm	7	Ø65mm	±0,004mm

- › Arco fabricado em ferro fundido nodular, pintado e esmaltado
- › Fuso em aço temperado Ø6,5mm
- › Alavanca de fixação do fuso
- › Pressão de medição através de catraca na extremidade do tambor
- › Tecla ON/OFF (liga/desliga)
- › Tecla SET (zeragem em qualquer ponto)
- › Tecla ABS/INC (conversão de leitura absoluta/incremental)
- › Tecla UNIT (conversão milímetro/polegada)
- › Indicador no display (visor) de carga baixa de bateria
- › Saída de dados RS232 (cabo de comunicação opcional)
- › Desliga automaticamente após 5 minutos sem uso, ligando novamente ao movimentar o tambor
- › Padrão cilíndrico para zeragem
- › Tambor com leitura analógica integrada, com graduação de 0,01mm
- › **Resolução de 0,001mm/.00005"**



MICRÔMETROS EXTERNOS PARA ENGRENAGENS

Micrômetros Externos para Diâmetro Primitivo de Engrenagens



113.160

- › Arco fabricado em ferro fundido nodular, pintado e esmaltado
- › Fuso em aço temperado Ø6,5mm, com furo de Ø5mm para encaixe das pontas apalpadoras
- › Alavanca de fixação do fuso
- › **Não acompanha as pontas apalpadoras**
- › Protetores termoisolantes
- › Pressão de medição através de catraca na extremidade do tambor
- › Haste padrão para zeragem nas capacidades acima de 25mm
- › **Graduação de 0,01mm**

Código	Capacidade	Exatidão
113.160	0-25mm	0,004mm
113.161	25-50mm	0,004mm
113.162	50-75mm	0,005mm
113.163	75-100mm	0,005mm
113.164	100-125mm	0,006mm
113.165	125-150mm	0,006mm
113.166	150-175mm	0,007mm

Micrômetros Externos Digitais para Diâmetro Primitivo de Engrenagens
Nível de Proteção IP65



113.170-NEW

IP65 › Nível de proteção IP65 contra entrada de poeira e jatos de água conforme norma IEC-60529

- › Arco fabricado em ferro fundido nodular, pintado e esmaltado
- › Fuso em aço temperado Ø6,5mm, com furo de Ø5mm para encaixe das pontas apalpadoras
- › Alavanca de fixação do fuso
- › Pressão de medição através de catraca na extremidade do tambor
- › **Não acompanha as pontas apalpadoras**
- › Protetores termoisolantes
- › Tecla ON/OFF (liga/desliga)
- › Tecla SET (zeragem em qualquer ponto)
- › Tecla ABS/INC (conversão de leitura absoluta/incremental)
- › Tecla UNIT (conversão milímetro/polegada)
- › Desliga automaticamente após 5 minutos sem uso, ligando novamente ao movimentar o tambor
- › Indicador no display (visor) de carga baixa de bateria
- › Saída de dados RS232 (cabo de comunicação opcional)
- › Haste padrão para zeragem nas capacidades acima de 25mm
- › Tambor com leitura analógica integrada, com graduação de 0,01mm
- › **Resolução de 0,001mm/.00005"**

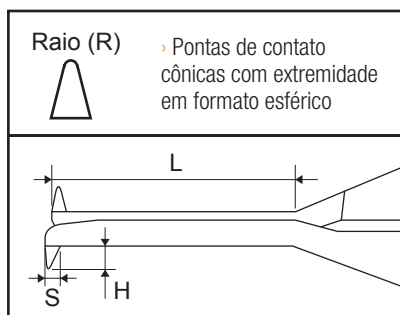
Pontas esféricas (em pares)		
Código	Diâmetro	Módulo
113.177A	1,0mm	0,6-0,65mm
113.177B	1,5mm	0,9-1mm
113.177C	2,0mm	1,25mm
113.177D	2,5mm	1,5mm
113.177E	3,0mm	1,75mm
113.177F	3,5mm	2mm
113.177G	4,0mm	2,25mm
113.177H	4,5mm	2,5mm
113.177I	5,0mm	2,75mm
113.177J	6,0mm	3,5mm
113.177K	Jogo 1-6mm	0,6-3,5mm

Código	Capacidade	Exatidão
113.170-NEW	0-25mm/0-1"	± 0,002mm
113.171-NEW	25-50mm/1-2"	± 0,002mm
113.172-NEW	50-75mm/2-3"	± 0,003mm
113.173-NEW	75-100mm/3-4"	± 0,003mm
113.174-NEW	100-125mm/4-5"	± 0,003mm
113.175-NEW	125-150mm/5-6"	± 0,003mm
113.176-NEW	150-175mm/6-7"	± 0,004mm

MEDIDORES INTERNOS COM RELÓGIO

Medidores Internos com Relógio

- › Usados para medição interna de furos, ranhuras e canais
- › Mecanismo super resistente acionado por engrenagem e cremalheira
- › Aro em alumínio
- › Marcadores de tolerância
- › Graduação do mostrador de 0-100 (modelos com curso de 10mm) e graduação de 0-100(0)-100 (modelos com curso de 20mm)
- › **Graduação de 0,01mm**



Código	Capacidade	L	S	H	R	Exatidão
114.800	5-15mm	20mm	1mm	1,5mm	0,3mm	± 0,02mm
114.801	10-20mm	25mm	1,5mm	3mm	0,3mm	± 0,02mm
114.802	20-30mm	30mm	2mm	6,5mm	0,5mm	± 0,02mm
114.803	30-40mm	30mm	2,5mm	9mm	0,5mm	± 0,02mm
114.804	40-50mm	30mm	2,5mm	9mm	0,5mm	± 0,02mm
114.805	5-25mm	35mm	1mm	1,5mm	0,3mm	± 0,03mm
114.806	10-30mm	55mm	2mm	3,5mm	0,5mm	± 0,03mm
114.807	20-40mm	80mm	3mm	6,5mm	0,5mm	± 0,03mm
114.808	30-50mm	80mm	3mm	8,5mm	0,5mm	± 0,03mm
114.809	40-60mm	80mm	3mm	8,5mm	0,5mm	± 0,03mm

Medidores Internos com Relógio Digital

- › Usados para medição interna de furos, ranhuras e canais
- › Mecanismo super resistente acionado por sistema capacitivo
- › Tecla ON/OFF (liga/desliga)
- › Tecla ABS/INC (conversão de leitura absoluta/incremental)
- › Tecla SET (ajuste do valor de zeragem)
- › Tecla TOL (ajuste de valores de tolerância)
- › Tecla MODE (4 tipos de modos de medição: normal, mínimo, máximo e congelamento de medida)
- › Tecla Unit (conversão milímetro/polegada)
- › Função de ponteiro digital no display, com marcadores de tolerância
- › Indicador de carga baixa de bateria no display
- › **Resolução de 0,005mm/.0002"**

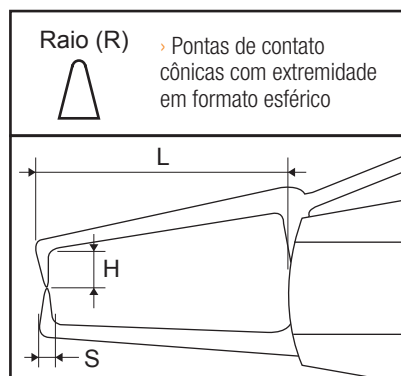


Código	Capacidade	L	S	H	R	Exatidão
114.810	5-15mm	20mm	1mm	1,5mm	0,3mm	± 0,02mm
114.811	10-20mm	25mm	1,5mm	3mm	0,3mm	± 0,02mm
114.812	20-30mm	30mm	2mm	6,5mm	0,5mm	± 0,02mm
114.813	30-40mm	30mm	2,5mm	9mm	0,5mm	± 0,02mm
114.814	40-50mm	30mm	2,5mm	9mm	0,5mm	± 0,02mm
114.815	5-25mm	35mm	1mm	1,5mm	0,3mm	± 0,03mm
114.816	10-30mm	55mm	2mm	3,5mm	0,5mm	± 0,03mm
114.817	20-40mm	80mm	3mm	6,5mm	0,5mm	± 0,03mm
114.818	30-50mm	80mm	3mm	8,5mm	0,5mm	± 0,03mm
114.819	40-60mm	80mm	3mm	8,5mm	0,5mm	± 0,03mm

MEDIDORES EXTERNOS COM RELÓGIO

Medidores Externos com Relógio

- › Usados para medição externa de ranhuras e canais
- › Mecanismo super resistente acionado por engrenagem e cremalheira
- › Aro em alumínio
- › Marcadores de tolerância
- › Graduação do mostrador de 0-100 (modelos com curso de 10mm) e graduação de 0-100(0)-100 (modelos com curso de 20mm)
- › **Graduação de 0,01mm**



Medidores Externos com Relógio Digital

- › Usados para medição externa de ranhuras e canais
- › Mecanismo super resistente acionado por sistema capacitivo
- › Tecla ON/OFF (liga/desliga)
- › Tecla ABS/INC (conversão de leitura absoluta/incremental)
- › Tecla SET (ajuste do valor de zeragem)
- › Tecla TOL (ajuste de valores de tolerância)
- › Tecla MODE (4 tipos de modos de medição: normal, mínimo, máximo e congelamento de medida)
- › Tecla Unit (conversão milímetro/polegada)
- › Função de ponteiro digital no display, com marcadores de tolerância
- › Indicador de carga baixa de bateria no display
- › **Resolução de 0,005mm/.0002"**



Código	Capacidade	L	S	H	R	Exatidão
114.820	0-10mm	40mm	3mm	8mm	0,5mm	± 0,02mm
114.821	10-20mm	40mm	3mm	8mm	0,5mm	± 0,02mm
114.822	20-30mm	40mm	3mm	8mm	0,5mm	± 0,02mm
114.823	30-40mm	40mm	3mm	8mm	0,5mm	± 0,02mm
114.824	40-50mm	40mm	3mm	8mm	0,5mm	± 0,02mm
114.825	0-20mm	80mm	6,5mm	25mm	0,75mm	± 0,03mm
114.826	10-30mm	80mm	6,5mm	25mm	0,75mm	± 0,03mm
114.827	20-40mm	80mm	6,5mm	25mm	0,75mm	± 0,03mm
114.828	30-50mm	80mm	6,5mm	25mm	0,75mm	± 0,03mm
114.829	40-60mm	80mm	6,5mm	25mm	0,75mm	± 0,03mm



Código	Capacidade	L	S	H	R	Exatidão
114.830	0-10mm	40mm	3mm	8mm	0,5mm	± 0,02mm
114.831	10-20mm	40mm	3mm	8mm	0,5mm	± 0,02mm
114.832	20-30mm	40mm	3mm	8mm	0,5mm	± 0,02mm
114.833	30-40mm	40mm	3mm	8mm	0,5mm	± 0,02mm
114.834	40-50mm	40mm	3mm	8mm	0,5mm	± 0,02mm
114.835	0-20mm	80mm	6,5mm	25mm	0,75mm	± 0,03mm
114.836	10-30mm	80mm	6,5mm	25mm	0,75mm	± 0,03mm
114.837	20-40mm	80mm	6,5mm	25mm	0,75mm	± 0,03mm
114.838	30-50mm	80mm	6,5mm	25mm	0,75mm	± 0,03mm
114.839	40-60mm	80mm	6,5mm	25mm	0,75mm	± 0,03mm

MEDIDORES COM RELÓGIO E HASTES LONGAS

Medidores Internos com Relógio e Hastes Longas



114.852

- › Usados para medição interna de furos, ranhuras e canais internos de forma rápida e segura
- › Pontas de contato esféricas
- › Hastes longas indicadas para medições em maiores profundidades
- › Relógio comparador antichoque
- › **Graduação de 0,01mm**

Código	Capacidade	Prof. da Haste	Pontas
114.850	15-35mm	50mm	Ø3x3mm
114.851	35-55mm	80mm	Ø3x6mm
114.852	55-75mm	90mm	Ø3x8mm
114.853	75-95mm	100mm	Ø3x8mm
114.854	95-115mm	150mm	Ø3x10mm
114.855	115-135mm	150mm	Ø3x10mm

Medidores Externos com Relógio e Hastes Longas



114.861

- › Usados para medição externa de ranhuras e canais externos de forma rápida e segura
- › Pontas de contato esféricas
- › Hastes longas indicadas para medições em maiores profundidades
- › Relógio comparador antichoque
- › **Graduação de 0,01mm**

Código	Capacidade	Prof. da Haste	Pontas
114.860	0-20mm	60mm	Ø3x6mm
114.861	20-40mm	60mm	Ø3x6mm
114.862	40-60mm	55mm	Ø3x6mm
114.863	60-80mm	55mm	Ø3x6mm
114.864	80-100mm	55mm	Ø3x6mm

RELÓGIOS COMPARADORES

Relógios Comparadores com Graduação de 0,01mm



121.310



121.326



121.304 BASIC



121.304

- › Caixa metálica com acabamento cromado fosco, com alta resistência a impactos
- › Aro metálico recartilhado com acabamento cromado/anodizado
- › Ponta de contato esférica Ø2,5mm, em aço temperado
- › Mecanismo de funcionamento super resistente, **fabricado com peças metálicas**
- › Engrenagens montadas sobre **mancais de rubi** (exceto 121.304-BASIC)
- › Canhão com Ø8mm (exceto 121.324 - Ø10mm)

Pontas de contato para reposição:

Rosca M2,5 x 0,45

› Esférica em aço - **cód.121.304-29**

› Esférica em metal duro - **cód.121.304-29A**

Acessórios opcionais:

› Dispositivo para fixação em traçadores de altura - **cód.121.011**

› Tampa lisa 3 furos (Ø58mm) - **cód.121.304-10**

› Tampa lisa 4 furos (Ø58mm) - **cód.121.304-BASIC-10**

Código	Capacidade	Diâmetro do Mostrador	Tipo de Mostrador	Tampa Traseira	Observação	Exatidão
121.300	0-5mm	Ø58mm	0-100 (100-0)	Com orelha*	-	± 0,012mm
121.301	0-5mm	Ø42mm	0-50 (50-0)	Com orelha*	Sem marcadores de tolerância	± 0,012mm
121.302	0-10mm	Ø58mm	0-100 (100-0)	Com orelha*	Anti choque	± 0,015mm
121.303	0-5mm	Ø58mm	0-100 (100-0)	Com orelha*	Anti choque	± 0,012mm
121.303A	0-3mm	Ø58mm	0-100 (100-0)	Com orelha*	Anti choque	± 0,010mm
121.304	0-10mm	Ø58mm	0-100 (100-0)	Com orelha*	Com parafuso trava do mostrador	± 0,015mm
121.304-BASIC	0-10mm	Ø58mm	0-100 (100-0)	Com orelha*	Com parafuso trava do mostrador	± 0,015mm
121.310	0-3mm	Ø42mm	0-50 (50-0)	Com orelha*	Sem marcadores de tolerância	± 0,010mm
121.315	0-25mm	Ø56mm	0-100 (100-0)	Com orelha*	Com parafuso trava do mostrador	± 0,020mm
121.321	0-30mm	Ø58mm	0-100 (100-0)	Com orelha*	-	± 0,025mm
121.322	0-50mm	Ø58mm	0-100	Lisa**	-	± 0,035mm
121.323	0-80mm	Ø58mm	0-100	Lisa**	-	± 0,050mm
121.324	0-100mm	Ø78mm	0-100	Lisa**	-	± 0,050mm
121.326	0-5mm	Ø40mm	0-100	Não possui	Fuso perpendicular ao mostrador	± 0,012mm
121.327	0-5mm	Ø60mm	0-100	Não possui	Fuso perpendicular ao mostrador	± 0,012mm

* Consulte a troca da tampa com orelha pela tampa lisa ** Consulte a troca da tampa lisa pela tampa com orelha

RELÓGIOS COMPARADORES MILESIMAIS

Relógios Comparadores - Graduação de 0,001mm

- › Caixa metálica com acabamento cromado fosco, com alta resistência a impactos
- › Aro de alumínio recartilhado anodizado
- › Ponta de contato esférica Ø2,5mm em aço temperado
- › Mecanismo de funcionamento super resistente, **fabricado com peças metálicas**
- › Engrenagens montadas sobre **mancais de rubi**
- › Mecanismo com **sistema anti choque**
- › Marcadores de tolerância
- › Parafuso trava do mostrador
- › Canhão com Ø8mm

Pontas de contato para reposição:

Rosca M2,5 x 0,45

- › Esférica em aço temperado - **cód.121.304-29**
- › Esférica em metal duro - **cód.121.304-29A**

Acessórios opcionais:

- › Dispositivo para fixação em traçadores de altura - **cód.121.011**
- › Tampa lisa 4 furos - **cód.121.304-BASIC-10**



121.320

Código	Capacidade	Diâmetro do Mostrador	Graduação	Tipo de Mostrador	Tampa Traseira	Exatidão
121.320	0-1mm	Ø58mm	0,001mm	0-100-0	Com orelha	± 0,005mm
121.325	0-5mm	Ø58mm	0,001mm	0-100(0)-100 100-0(100)-0	Com orelha e lisa	± 0,010mm

Relógio Comparador Tipo Meia Lua

- › Possuem alta precisão e estrutura super leve
- › Mecanismo anti choque, **montado sobre 7 rubis**
- › Ponta de contato esférica Ø2,5mm em aço temperado
- › Com marcadores de tolerância
- › Com ajuste fino
- › Proteção contra entrada de poeira e fluídos no fuso
- › Canhão de Ø8mm
- › **Graduação de 0,001mm**



Código	Capacidade	Exatidão
121.334	± 0,050mm	± 0,003mm

RELÓGIOS COMPARADORES DIGITAIS

Relógios Comparadores Digitais com Resolução de 0,01mm



121.335

- › Ponta de contato esférica Ø2,5mm em aço temperado
- › Tecla ON/OFF (liga/desliga)
- › Tecla ABS/INC (conversão de leitura absoluta/incremental)
- › Tecla ZERO (zeragem em qualquer ponto)
- › Tecla TOL (ajuste de valores de tolerância)
- › Tecla Unit (conversão milímetro/polegada)
- › Saída de dados (interface de transmissão opcional)
- › Tampa traseira lisa e tampa traseira com orelha
- › Mostrador com Ø56,5mm
- › Canhão de Ø8mm
- › **Resolução de 0,01mm/.0005"**

Código	Capacidade	Exatidão
121.335	0-12,5mm/0-.5"	± 0,02mm
121.336	0-25mm/0-1"	± 0,03mm
121.337	0-50mm/0-2"	± 0,04mm

Relógios Comparadores Digitais com Resolução de 0,001mm
Nível de Proteção IP54

IP54

Proteção contra resíduos
de poeira e projeção de água

- › Ponta de contato esférica Ø2,5mm em aço temperado
- › Tampa traseira lisa (com orelha opcional)
- › Tecla ON/OFF (liga/desliga)
- › Tecla ABS/INC (conversão de leitura absoluta/incremental)
- › Tecla SET (ajuste do valor de zeragem)
- › Tecla TOL (ajuste de valores de tolerância)
- › Tecla +/- (reversão da direção de medição)
- › Tecla Unit (conversão milímetro/polegada)
- › Saída de dados (interface de transmissão opcional)
- › Indicador de carga baixa de bateria no display
- › Função de ponteiro digital no display, com marcadores de tolerância
- › **Nível de proteção IP54 conforme norma IEC-60529, contra resíduos de poeira e projeção de água**
- › Mostrador com Ø60mm
- › Canhão de Ø8mm
- › Exatidão de ± 0,005mm
- › **Resolução de 0,001mm/.00005"**

Código	Capacidade
121.338	0-12,7mm/0-.5"

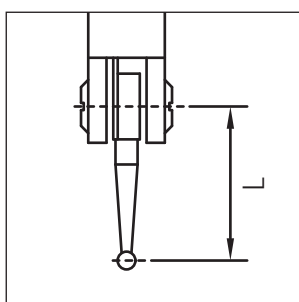
RELÓGIOS APALPADORES DE ALTA PRECISÃO

Relógios Apalpadores de Alta Precisão

- › Fabricados com peças metálicas, resistentes a pequenos impactos
- › Mecanismo interno montado sobre mancais de rubi
- › Aro de alumínio recartilhado anodizado
- › Caixa monobloco
- › Duas hastes para fixação (tipo rabo de andorinha) Ø6mm e Ø8mm

Acessório opcional:

- › Dispositivo para fixação em traçadores de altura - **cód.121.011**



121.340-NEW

- › Ponta de contato com esfera em **METAL DURO** (esfera anti-magnética) de Ø2mm

Código	Capacidade	Diâmetro do Mostrador	Graduação	Tipo de Mostrador	Ponta de Contato Comprimento (L)	Exatidão
121.340-NEW	0,8mm	30mm	0,01mm	0-40-0	121.340 NEW-29 (16,5mm)	± 0,010mm
121.342-NEW	0,8mm	37,5mm	0,01mm	0-40-0	121.340 NEW-29 (16,5mm)	± 0,010mm
121.343	1,6mm	40mm	0,01mm	0-40-0	121.343-01 (17,8mm)	± 0,010mm
121.348-NEW	0,2mm	30mm	0,002mm	0-100-0	121.348 NEW-29 (16mm)	± 0,003mm
121.350-NEW	0,2mm	37,5mm	0,002mm	0-100-0	121.348 NEW-29 (16mm)	± 0,003mm
121.351	0,14mm	40mm	0,001mm	0-70-0	121.351-01 (12mm)	± 0,003mm
121.375	0,8mm	32mm	0,01mm	0-40-0	121.375-02 (29mm)	± 0,012mm
121.376	0,8mm	40mm	0,01mm	0-40-0	121.375-02 (29mm)	± 0,012mm
121.379-NEW	0,8mm	30mm	0,01mm	0-40-0	121.379-02 (46,4mm)	± 0,012mm
121.380-NEW	0,8mm	37,5mm	0,01mm	0-40-0	121.379-02 (46,4mm)	± 0,012mm

- › Ponta de contato com esfera em **RUBI** (esfera anti-magnética) de Ø2mm

Código	Capacidade	Diâmetro do Mostrador	Graduação	Tipo de Mostrador	Comprimento da Ponta de Contato	Exatidão
121.360-NEW	0,8mm	30mm	0,01mm	0-40-0	121.340 NEW-33 (16,5mm)	± 0,010mm
121.362-NEW	0,8mm	37,5mm	0,01mm	0-40-0	121.340 NEW-33 (16,5mm)	± 0,010mm
121.364-NEW	0,2mm	30mm	0,002mm	0-100-0	121.348 NEW-33 (16mm)	± 0,003mm
121.368-NEW	0,2mm	37,5mm	0,002mm	0-100-0	121.348 NEW-33 (16mm)	± 0,003mm

- › Mostrador para visualização na posição vertical, facilitando a leitura
- › Ponta de contato com esfera em **METAL DURO** (esfera anti-magnética) de Ø2mm

Código	Capacidade	Diâmetro do Mostrador	Graduação	Tipo de Mostrador	Comprimento da Ponta de Contato	Exatidão
121.381	0,8mm	32mm (vertical)	0,01mm	0-40-0	121.381-00 (17,8mm)	± 0,010mm

Mesa de Medição com Ajuste Fino na Coluna

- › Base quadrada ranhurada 100x100mm, em aço temperado, **exatidão DIN876 - Classe 00**
- › Coluna roscada em aço temperado Ø35mm, com ajuste fino
- › Altura total de 230mm
- › Capacidade vertical de 130mm
- › Capacidade horizontal de 80mm
- › Encaixe para o canhão do relógio de Ø8mm
- › **Não acompanha relógio**

Código

121.390



Mesa de Medição com Ajuste Fino Através de Manípulo

- › Base retangular 250x150x50mm, em granito preto, **exatidão DIN876 - Classe 00**
- › Coluna Ø35mm, graduada em milímetros
- › Ajuste fino através de manípulo roscado, com graduação de 0,01mm no tambor, com acabamento cromado fosco
- › Braço horizontal para medição reforçado com Ø20mm
- › Capacidade vertical de 160mm
- › Capacidade horizontal de 105mm
- › Encaixe para o canhão do relógio de Ø8mm

Código

121.392



MESAS DE MEDIÇÃO

Mesa de Medição com Ajuste Fino no Cursor

- › Base retangular 150x100x40mm, em granito preto
- › **Exatidão da base de granito de 0,002mm**
- › Coluna cilíndrica sem ajuste fino, Ø20x200mm
- › Ajuste fino através de parafuso no cursor
- › Altura total de 240mm
- › Capacidade vertical de 5-165mm
- › Capacidade horizontal de 55mm
- › Encaixe para o canhão do relógio de Ø8mm
- › **Não acompanha relógio**

Código

121.393



Mesa de Medição com Ajuste Fino na Coluna

- › Base redonda ranhurada Ø100mm, em aço temperado, **exatidão DIN876 - Classe 00**
- › Coluna roscada em aço temperado Ø35mm, com ajuste fino
- › Altura total de 230mm
- › Capacidade vertical de 130mm
- › Capacidade horizontal de 80mm
- › Encaixe para o canhão do relógio de Ø8mm
- › **Não acompanha relógio**

Código

121.394



MEDIDORES DE ESPESSURA

Medidores de Espessura

› Usados para medição rápida de espessura de chapas de aço, alumínio, fitas, borrachas, laminados, plásticos, etc.

- › Modelos portáteis, de pequenas dimensões
- › Podem ser guardados no bolso
- › Capacidade de 0-10mm
- › Pontas de contato planas Ø6mm

Código	Gradação	Prof. do Arco	Exatidão
130.120	0,1mm	25mm	± 0,04mm
130.140	0,01mm	15mm	± 0,02mm



130.120



130.140

- › Modelos com arco curto
- › Profundidade do arco de 30mm
- › Capacidade de 0-10mm
- › Gradação de 0,01mm
- › Exatidão de ± 0,02mm

Código	Pontas
130.125	Aço - Ø6mm
130.411	Aço - Ø10mm
130.413	Cerâmica - Ø10mm



130.125



130.413

- › Modelos com arco longo
- › Profundidade do arco de 120mm
- › Gradação de 0,01mm
- › Exatidão de ± 0,02mm

Código	Pontas	Capacidade
130.126	Aço - Ø10mm	0-20mm
130.450	Aço - Ø10mm	0-10mm
130.451	Cerâmica - Ø10mm	0-10mm



130.450

MEDIDORES DE ESPESSURA DIGITAIS

Medidores de Espessura Digitais

- › Usados para medição rápida de espessura de chapas de aço, alumínio, fitas, borrachas, laminados, plásticos, etc.
- › Pontas de contato planas em aço temperado
- › Tecla ON/OFF (liga/desliga)
- › Tecla ZERO (zeragem em qualquer ponto)
- › Tecla in/mm (conversão milímetro/polegada)
- › Exatidão de $\pm 0,02\text{mm}$
- › **Resolução de $0,01\text{mm}/.0005''$**

Código	Capacidade	Prof. do Arco	Pontas
130.400	0-25mm	15mm	$\varnothing 9\text{mm}$
130.401	0-15mm	15mm	$\varnothing 9\text{mm}$
130.402	0-15mm	30mm	Cônica $\varnothing 2\text{mm}$

130.400



Medidores de Espessura Digitais de Alta Precisão

- › Usados para medição rápida de espessura de chapas de aço, alumínio, fitas, borrachas, laminados, plásticos, etc.
- › Acionamento através de alavanca
- › Pontas de contato planas $\varnothing 10\text{mm}$ em aço temperado
- › Tecla ON/OFF (liga/desliga)
- › Tecla ABS/INC (conversão de leitura absoluta/incremental)
- › Tecla SET (ajuste do valor de zeragem)
- › Tecla TOL (ajuste de valores de tolerância)
- › Tecla +/- (reversão da direção de medição)
- › Tecla Unit (conversão milímetro/polegada)
- › Indicador de carga baixa de bateria no display
- › Função de ponteiro digital no display, com marcadores de tolerância
- › **Capacidade de 0-10mm**

Código	Resolução	Prof. do Arco	Exatidão
130.403	$0,005\text{mm}/.0002''$	30mm	$\pm 0,020\text{mm}$
130.404	$0,005\text{mm}/.0002''$	120mm	$\pm 0,020\text{mm}$
130.405	$0,001\text{mm}/.00005''$	30mm	$\pm 0,005\text{mm}$
130.406	$0,001\text{mm}/.00005''$	120mm	$\pm 0,005\text{mm}$

130.403



MEDIDORES DE ESPESSURA DIGITAIS

Medidores de Espessura Digitais Tipo Horizontal

- › Usados para medição rápida de espessura de chapas de aço, alumínio, fitas, borrachas, laminados, plásticos, etc.
- › Portáteis, de pequenas dimensões
- › Mecanismo de acionamento para avanço rápido
- › Tecla ON/OFF (liga/desliga)
- › Tecla ZERO (zeragem em qualquer ponto)
- › Tecla inch/mm (conversão milímetro/polegada)
- › Exatidão de $\pm 0,02\text{mm}$
- › **Resolução de 0,01mm/.0005"**

Código	Capacidade	Prof. Arco
130.407	0-12mm	20mm
130.408	0-25mm	25mm



Medidor de Espessura Digital Tipo Vertical

- › Usados para medição de chapas de aço, alumínio, fitas, borrachas, laminados, plásticos, etc.
- › Portátil, de pequenas dimensões
- › Tecla ON/OFF (liga/desliga)
- › Tecla ZERO (zeragem em qualquer ponto)
- › Tecla inch/mm (conversão milímetro/polegada)
- › Bicos de medição de 30mm
- › Exatidão de $\pm 0,02\text{mm}$
- › **Resolução de 0,01mm/.0005"**



Código	Capacidade
130.409	0-30mm

COMPARADORES DE DIÂMETROS INTERNOS

Comparadores de Diâmetros Internos

- › Para medição de diâmetros internos e ovalização
- › Guia para ajuste radial da posição de medição
- › Com cabo protetor termoisolante
- › Capa protetora plástica para o relógio comparador
- › Exatidão de $\pm 0,010\text{mm}$ (graduação de $0,01\text{mm}$) e de $\pm 0,005\text{mm}$ (graduação de $0,001\text{mm}$)
- › Acompanha relógio comparador analógico

PONTAS DE CONTATO em METAL DURO

MUITO MAIS RESISTENTES AO DESGASTE



130.558



130.554

130.556

130.558



- › Ponta de medição **esférica em aço temperado**
- › Batentes intercambiáveis 6-10mm: **Esféricos em aço temperado**, sem regulagem
- › Batentes intercambiáveis 10-18mm e 18-35mm: **Com esfera em metal duro e regulagem através de espaçadores**

Graduação:	0,01mm	0,001mm			
Capacidade	Código	Código	Profundidade de Medição	Batentes	Espaçadores
6-10mm	130.554	130.664	40mm (+80mm do cabo)	9 peças (6 - 6,5 - 7 - 7,5 - 8 8,5 - 9 - 9,5 e 10mm)	-
10-18mm	130.556	130.666	100mm (+80mm do cabo)	9 peças (10 - 11 - 12 - 13 - 14 15 - 16 - 17 e 18mm)	1 peça (0,5mm)
18-35mm	130.558	130.668	150mm (+100mm do cabo)	9 peças (18 - 20 - 22 - 24 - 26 28 - 30 - 32 e 34mm)	2 peças (0,5 e 1mm)

COMPARADORES DE DIÂMETROS INTERNOS

Comparadores de Diâmetros Internos

- › Para medição de diâmetros internos e ovalização
- › Guia para ajuste radial da posição de medição
- › Com cabo protetor termoisolante
- › Capa protetora plástica para o relógio comparador
- › Exatidão de $\pm 0,010\text{mm}$ (graduação de $0,01\text{mm}$) e de $\pm 0,005\text{mm}$ (graduação de $0,001\text{mm}$)
- › Acompanha relógio comparador analógico

PONTAS DE CONTATO em CERÂMICA

MUITO MAIS RESISTENTES AO DESGASTE



130.752



- › Ponta de medição **esférica em aço temperado**
- › Batentes intercambiáveis **com esfera em cerâmica e regulagem através de espaçadores**

Graduação:	0,01mm	0,001mm			
Capacidade	Código	Código	Profundidade de Medição	Batentes	Espaçadores
10-18mm	130.751	-	100mm (+80mm do cabo)	9 peças (10 - 11 - 12 - 13 - 14 15 - 16 - 17 e 18mm)	1 peça (0,5mm)
18-35mm	130.752	130.752A	150mm (+100mm do cabo)	9 peças (18 - 20 - 22 - 24 - 26 28 - 30 - 32 e 34mm)	2 peças (0,5 e 1mm)

COMPARADORES DE DIÂMETROS INTERNOS

Comparadores de Diâmetros Internos

- › Para medição de diâmetros internos e ovalização
- › Guia para ajuste radial da posição de medição
- › Com cabo protetor termoisolante
- › Capa protetora plástica para o relógio comparador
- › Exatidão de $\pm 0,010\text{mm}$ (graduação de $0,01\text{mm}$) e de $\pm 0,005\text{mm}$ (graduação de $0,001\text{mm}$)
- › Acompanha relógio comparador analógico

35-450mm



PONTAS DE CONTATO em METAL DURO

MUITO MAIS RESISTENTES AO DESGASTE



130.562



130.560

- › Ponta de medição e batentes **com esfera em metal duro**
- › Batentes intercambiáveis **com regulagem através de rosca**

Graduação:	0,01mm			
Capacidade	Código	Profundidade de Medição	Batentes	Extensão
35-60mm	130.560	150mm (+100mm do cabo)	5 peças (35-40 - 40-45 45-50 - 50-55 e 55-60mm)	-
50-160mm	130.562	150mm (+100mm do cabo)	5 peças (50-62 - 62-74 74-86 - 86-98 e 98-110mm)	60mm
160-250mm	130.568	400mm (+100mm do cabo)	5 peças (160-180 - 180-200 200-220 - 220-240 e 240-250mm)	-
250-450mm	130.570	400mm (+100mm do cabo)	5 peças (250-270 - 270-290 290-310 - 310-330 e 330-350mm)	100mm

COMPARADORES DE DIÂMETROS INTERNOS

Comparadores de Diâmetros Internos

- › Para medição de diâmetros internos e ovalização
- › Guia para ajuste radial da posição de medição
- › Com cabo protetor termoisolante
- › Capa protetora plástica para o relógio comparador
- › Exatidão de $\pm 0,010\text{mm}$ (graduação de $0,01\text{mm}$) e de $\pm 0,005\text{mm}$ (graduação de $0,001\text{mm}$)
- › Acompanha relógio comparador analógico

35-450mm



PONTAS DE CONTATO em CERÂMICA

MUITO MAIS RESISTENTES AO DESGASTE



130.754



130.753

- › Ponta de medição e batentes **com esfera em cerâmica**
- › Batentes intercambiáveis **com regulagem através de rosca**

Graduação:	0,01mm			
Capacidade	Código	Profundidade de Medição	Batentes	Extensão
35-60mm	130.753	150mm (+100mm do cabo)	5 peças (35-40 - 40-45 45-50 - 50-55 e 55-60mm)	-
50-160mm	130.754	150mm (+100mm do cabo)	5 peças (50-62 - 62-74 74-86 - 86-98 e 98-110mm)	60mm
160-250mm	130.755	400mm (+100mm do cabo)	5 peças (160-180 - 180-200 200-220 - 220-240 e 240-250mm)	-
250-450mm	130.756	400mm (+100mm do cabo)	5 peças (250-270 - 270-290 290-310 - 310-330 e 330-350mm)	100mm

COMPARADORES DE DIÂMETROS INTERNOS

Comparadores de Diâmetros Internos

- › Para medição de diâmetros internos e ovalização
- › Guia para ajuste radial da posição de medição
- › Com cabo protetor termoisolante
- › Capa protetora plástica para o relógio comparador
- › Exatidão de $\pm 0,010\text{mm}$ (gradação de $0,01\text{mm}$) e de $\pm 0,005\text{mm}$ (gradação de $0,001\text{mm}$)
- › Acompanha relógio comparador analógico



35-450mm

PONTAS DE CONTATO em METAL DURO

MUITO MAIS RESISTENTES AO DESGASTE



130.682



130.681

- › Ponta de medição e batentes **com esfera em metal duro**
- › Batentes intercambiáveis **com regulagem através de espaçadores**

Graduação:	0,01mm	0,001mm				
Capacidade	Código	Código	Profundidade de Medição	Batentes	Espaçadores	Extensão
35-60mm	130.681	130.685	150mm (+100mm do cabo)	6 peças (35 - 40 - 45 - 50 55 e 60mm)	4 peças (0,5 - 1 2 e 3mm)	-
50-160mm	130.682	130.686	150mm (+100mm do cabo)	12 peças (50 - 55 - 60 - 65 - 70 - 75 80 - 85 - 90 - 95 - 100 e 105mm)	4 peças (0,5 - 1 2 e 3mm)	55mm
160-250mm	130.683	130.687	400mm (+100mm do cabo)	5 peças (160 - 170 - 180 190 e 200mm)	5 peças (0,5 - 1 2 - 3 e 6mm)	50mm
250-450mm	130.684	130.688	400mm (+100mm do cabo)	5 peças (250 - 260 - 270 280 e 290mm)	5 peças (0,5 - 1 2 - 3 e 6mm)	50mm 100mm

COMPARADORES DE DIÂMETROS INTERNOS

Comparadores de Diâmetros Internos

- › Para medição de diâmetros internos e ovalização
- › Guia para ajuste radial da posição de medição
- › Com cabo protetor termoisolante
- › Capa protetora plástica para o relógio comparador
- › Exatidão de $\pm 0,010\text{mm}$ (gradação de $0,01\text{mm}$) e de $\pm 0,005\text{mm}$ (gradação de $0,001\text{mm}$)
- › Acompanha relógio comparador analógico



PONTAS DE CONTATO em CERÂMICA

MUITO MAIS RESISTENTES AO DESGASTE



130.771



130.770

- › Ponta de medição e batentes **com esfera em cerâmica**
- › Batentes intercambiáveis **com regulagem através de espaçadores**

Graduação:	0,01mm	0,001mm				
Capacidade	Código	Código	Profundidade de Medição	Batentes	Espaçadores	Extensão
35-60mm	130.770	130.774	150mm (+100mm do cabo)	6 peças (35 - 40 - 45 - 50 55 e 60mm)	4 peças (0,5 - 1 2 e 3mm)	-
50-160mm	130.771	130.775	150mm (+100mm do cabo)	12 peças (50 - 55 - 60 - 65 - 70 - 75 80 - 85 - 90 - 95 - 100 e 105mm)	4 peças (0,5 - 1 2 e 3mm)	55mm
160-250mm	130.772	130.776	400mm (+100mm do cabo)	5 peças (160 - 170 - 180 190 e 200mm)	5 peças (0,5 - 1 2 - 3 e 6mm)	50mm
250-450mm	130.773	130.777	400mm (+100mm do cabo)	5 peças (250 - 260 - 270 280 e 290mm)	5 peças (0,5 - 1 2 - 3 e 6mm)	50mm 100mm

COMPARADORES DE DIÂMETROS INTERNOS

Comparadores de Diâmetros Internos com Haste de Profundidade Prolongada

- › Para medição de diâmetros internos e ovalização em furos super profundos de até 2000mm de profundidade
- › Batentes intercambiáveis **com regulagem através de rosca**
- › Ponta de medição **com esfera em metal duro**
- › Batentes **com esfera em metal duro**
- › Guia para ajuste radial da posição de medição
- › Acompanha relógio comparador analógico
- › Capa protetora plástica para o relógio comparador
- › Exatidão de $\pm 0,010\text{mm}$
- › **Gradação de 0,01mm**

Para medição de furos
SUPER PROFUNDOS
até 2000mm

PONTAS DE CONTATO
em METAL DURO

MUITO MAIS RESISTENTES
AO DESGASTE



130.808



130.808

Profundidade:	500mm	1000mm	*1500mm	*2000mm	*Observação:	
Haste:	1 peça de 500mm	1 peça de 1000mm	2 peças de 750mm	2 peças de 1000mm	Não é possível a medição com metade da profundidade, utilizando apenas uma única haste	
Capacidade	Código	Código	Código	Código	Batentes	Extensão
35-60mm	130.800	130.801	130.802	130.803	5 peças (35-40 - 40-45 45-50 - 50-55 e 55-60mm)	-
50-160mm	130.804	130.805	130.806	130.807	5 peças (50-62 - 62-74 74-86 - 86-98 e 98-110mm)	60mm
160-250mm	130.808	130.809	130.810	130.811	5 peças (160-180 - 180-200 200-220 - 220-240 e 240-250mm)	-
250-450mm	130.812	130.813	130.814	130.815	5 peças (250-270 - 270-290 290-310 - 310-330 e 330-350mm)	100mm

- › Profundidade de medição não inclui a altura do cabo, que possui 100mm

CALIBRADORES DE BOCA AJUSTÁVEIS

Calibradores de Boca Ajustáveis para Uso com Relógio



› Usados na medição de diâmetros externos em peças seriadas, de forma rápida e precisa

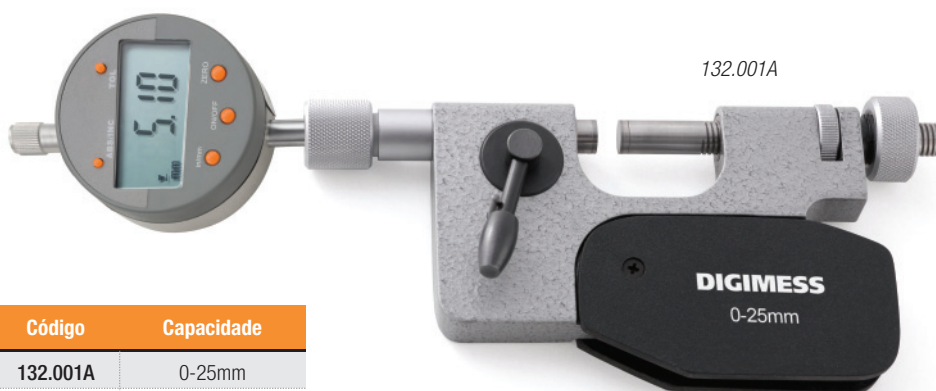
- › Arco fabricado em aço forjado, pintado e esmaltado
- › Batentes retangulares 14x11mm, com faces de medição em metal duro
- › Batente fixo retrátil com curso de 3mm
- › Força de medição do batente de 6-9N

- › Com protetor termoisolante
- › Parafuso de apoio (Ø15mm) para ajuste da altura de medição
- › Encaixe para o canhão do relógio de Ø8mm
- › **Não acompanha relógio**
- › Chave de fixação do relógio

Código	Capacidade
131.386	0-25mm
131.387	25-50mm
131.388	50-75mm
131.389	75-100mm
131.390	100-125mm
131.391	125-150mm
131.392	150-175mm
131.393	175-200mm
131.394	200-225mm
131.395	225-250mm
131.396	250-275mm
131.397	275-300mm

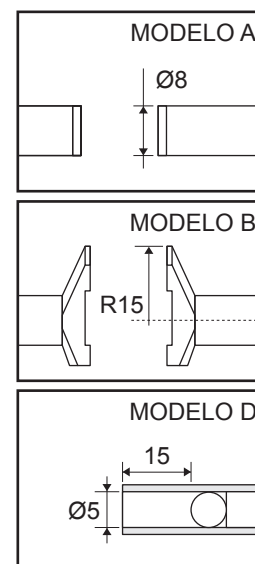
Podem ser usados com relógio analógico ou digital (graduação 0,01mm ou 0,001mm)

Calibradores de Boca Ajustáveis para Uso com Relógio com Alavanca de Acionamento



Código	Capacidade
132.001A	0-25mm
132.002A	0-50mm
132.003A	50-100mm
132.004A	100-150mm
132.005A	150-200mm
132.006B	0-40mm
132.007B	40-90mm
132.008B	90-140mm
132.009B	140-190mm
132.010D	0-40mm
132.011D	40-90mm
132.012D	90-140mm
132.013D	140-190mm

- › Usados na medição de peças seriadas, de forma rápida e precisa
- › Arco fabricado em aço forjado, pintado e esmaltado
- › **Tipo A:** Batentes cilíndricos com faces de medição planas em metal duro micro lapidadas
- › **Tipo B:** Batentes para ressaltos em aço temperado
- › **Tipo D:** Batentes com furo de Ø5mm para encaixe de pontas diversas
- › Batente retrátil com curso de 3mm com alavanca de acionamento
- › Encaixe para o canhão do relógio de Ø8mm
- › **Não acompanha relógio**



- › Com protetor termoisolante
- › Chave de fixação do relógio
- › Pino para apoio sobre a bancada para medição sem a necessidade de segurar o instrumento (exceto no calibrador 132.001A)

CALIBRADORES DE BOCA E COMPARADORES

Calibradores de Boca Ajustáveis Tipo Passa/Não-Passa

Código	Capacidade
132.020	0-6mm
132.021	6-13mm
132.022	13-19mm
132.023	19-25mm
132.024	25-32mm
132.025	32-38mm
132.026	38-44mm
132.027	44-51mm
132.028	51-57mm
132.029	57-63mm
132.030	63-70mm
132.031	70-76mm



- › Usados para medições externas do **tipo passa/não-passa**
- › Arco fabricado em aço forjado, pintado e esmaltado
- › 2 batentes ajustáveis cilíndricos, planos, em aço temperado com $\varnothing 7\text{mm}$ (para a capacidade de 0-6mm), $\varnothing 12,3\text{mm}$ (para as capacidades de 6-13/13-19/19-25mm), $\varnothing 15,3\text{mm}$ (para as demais)

- › Batente fixo retangular, plano, em aço temperado, com $12,2 \times 27,2\text{mm}$ (até a capacidade de 19-25mm) e com $15,2 \times 35,2\text{mm}$ (para as demais)
- › Todos os batentes com chanfro para facilitar a entrada da peça
- › Exatidão no paralelismo de $3\mu\text{m}$ (até a capacidade de 25-35mm) e de $4\mu\text{m}$ (para as demais)
- › Exatidão na planicidade de $1,5\mu\text{m}$ para todos as capacidades

Comparadores para Medição de Diâmetro Primitivo de Machos com 3 Cortes



- › Arco fabricado em aço forjado, pintado e esmaltado
- › Batente móvel retrátil, com curso de 3mm

Relógio Comparador:

- › Graduação de 0,01mm
- › Mostrador bidirecional 30-0-30
- › Marcadores de tolerância
- › Trava do aro

Código	Capacidade
132.130	2-30mm
132.131	30-70mm

- › **Jogo com 5 trios de pontas apalpadoras 60°:**
- › 0,4-0,5mm/64-48fpp (132.130)
- › 0,6-0,9mm/44-28fpp
- › 1-1,75mm/24-14fpp
- › 2-3mm/13-9fpp
- › 3,5-5mm/8-5fpp
- › 5,5-7mm/4,5-3,5fpp (132.131)

JOGOS DE BLOCOS PADRÃO EM AÇO

Jogos de Blocos Padrão em Aço

Classe 0 / Classe 1

- › Fabricados em aço especial, com alto teor de cromo, aliviado de tensão, com alta estabilidade
- › Finamente lapidados, com grande poder aderente
- › Dureza de 60 a 62 HRC oferece grande resistência ao desgaste
- › Podem ser fornecidos com certificado de calibração RBC se solicitado (consulte o preço)
- › **Exatidão de acordo com norma ISO 3650 - Classes 0 e 1**



150.380

Código	Classe	Peças	Composição (mm)	Passo
150.338	0	10	0,991 - 1,000	0,001
150.339	0	9	1,001 - 1,009	0,001
150.340	0	10	1,991 - 2,000	0,001
150.341	0	10	2,000 - 2,009	0,001
150.342	0	8	125-150-175-200 250-300-400-500	-
150.343	0	5	600-1000	100
150.362	0	32	1 bloco de 1,005	-
150.420	1		9 blocos de 1,01 - 1,09	0,01
			9 blocos de 1,1 - 1,9	0,1
			9 blocos de 1 - 9	1
			4 blocos de 10 - 20 - 30 - 50	-
150.363	0	38	1 bloco de 1	-
150.421	1		1 bloco de 1,005	-
			9 blocos de 1,01 - 1,09	0,01
			9 blocos de 1,1 - 1,9	0,1
			8 blocos de 2 - 9	1
			10 blocos de 10-100	10
150.380	0	46	1 bloco de 1	-
150.422	1		9 blocos de 1,001 - 1,009	0,001
			9 blocos de 1,01 - 1,09	0,01
			9 blocos de 1,1 - 1,9	0,1
			8 blocos de 2 - 9	1
			10 blocos de 10-100	10
150.392	0	47	1 bloco de 1,005	-
150.423	1		19 blocos de 1,01 - 1,19	0,01
			8 blocos de 1,2 - 1,9	0,1
			9 blocos de 1 - 9	1
			10 blocos de 10-100	10
150.395	0	76	1 bloco de 1,005	-
			49 blocos de 1,01 - 1,49	0,01
			19 blocos de 0,5 - 9,5	0,5
			5 blocos de 10-50	10
			1 bloco de 25	-
			1 bloco de 100	-

Código	Classe	Peças	Composição (mm)	Passo
150.396	0	83	1 bloco de 0,5	-
			1 bloco de 1	-
			1 bloco de 1,005	-
			49 blocos de 1,01 - 1,49	0,01
			5 blocos de 1,5 - 1,9	0,1
			16 blocos de 2,0 - 9,5	0,5
			10 blocos de 10-100	10
150.412	0	87	9 blocos de 1,001 - 1,009	0,001
150.424	1		49 blocos de 1,01 - 1,49	0,01
			19 blocos de 0,5 - 9,5	0,5
			10 blocos de 10-100	10
150.414	0	103	1 bloco de 1,005	-
			49 blocos de 1,01 - 1,49	0,01
			49 blocos de 0,5 - 24,5	0,5
			4 blocos de 25 - 100	25
150.416	0	112	1 bloco de 0,5	-
150.425	1		1 bloco de 1	-
			1 bloco de 1,0005	-
			9 blocos de 1,001 - 1,009	0,001
			49 blocos de 1,01 - 1,49	0,01
			48 blocos de 1,5 - 25	0,5
			3 blocos de 50 - 100	25
150.418	0	122	1 bloco de 0,5	-
			1 bloco de 1	-
			1 bloco de 1,0005	-
			9 blocos de 1,001 - 1,009	0,001
			49 blocos de 1,01 - 1,49	0,01
			5 blocos de 1,5 - 1,9	0,1
			47 blocos de 2 - 25	0,5
			1 bloco de 75	-
			8 blocos de 30-100	10

JOGOS DE BLOCOS PADRÃO EM CERÂMICA

Jogos de Blocos Padrão em Cerâmica



Classe 0

150.463

Código	Peças	Composição (mm)	Passo
150.456	46	1 bloco de 1	-
		9 blocos de 1,001 - 1,009	0,001mm
		9 blocos de 1,01 - 1,09	0,01mm
		9 blocos de 1,1 - 1,9	0,1mm
		8 blocos de 2 - 9	1mm
		10 blocos de 10-100	10mm
150.462	112	1 bloco de 0,5	-
		1 bloco de 1	-
		1 bloco de 1,0005	-
		9 blocos de 1,001 - 1,009	0,001mm
		49 blocos de 1,01 - 1,49	0,01mm
		48 blocos de 1,5 - 25	0,5mm
		3 blocos de 50 - 100	25mm

- › Fabricados em cerâmica de alta estabilidade
- › Finamente lapidados, com grande poder aderente
- › **Não necessitam de proteção lubrificante**
- › **Fácil de usar: é só passar uma flanela e está pronto para o uso**
- › Dureza de 1300HV oferece grande resistência ao desgaste
- › **Exatidão de acordo com norma ISO 3650 - Classe 0**

JOGOS DE BLOCOS PADRÃO PARA MICRÔMETROS

Jogos de Blocos Padrão - Especiais para Micrômetros

Classe 0

- › Fornecidos em medidas intermediárias, são usados principalmente para calibração de micrômetros externos possibilitando a medição em diferentes pontos em uma volta do tambor
- › Fabricados em aço especial (com alto teor de cromo) ou cerâmica, resistentes à corrosão e ao desgaste
- › Finamente lapidados, com grande poder aderente
- › Dureza de 60 a 62 HRC (aço) e 1300 HV (cerâmica) oferecendo grande resistência ao desgaste
- › **Exatidão de acordo com norma ISO 3650 - Classe 0**



150.467

Peças	Material:	Aço	Cerâmica	Utilização com
	Composição (mm)	Código	Código	
10	2,5 - 5,1 - 7,7 - 10,3 - 12,9 15 - 17,6 - 20,2 - 22,8 - 25	150.465	150.467	Micrômetros de 0-25mm
10	27,5 - 30,1 - 32,7 - 35,3 - 37,9 40 - 42,6 - 45,2 - 47,8 - 50	150.468	150.470	Micrômetros de 25-50mm
11	25 - 27,5 - 30,1 - 32,7 - 35,3 37,9 - 40 - 42,6 - 45,2 - 47,8 - 50	150.468A	150.470A	Micrômetros de 25-50mm
10	52,5 - 55,1 - 57,7 - 60,3 - 62,9 65 - 67,6 - 70,2 - 72,8 - 75	150.471	150.473	Micrômetros de 50-75mm
11	50 - 52,5 - 55,1 - 57,7 - 60,3 62,9 - 65 - 67,6 - 70,2 - 72,8 - 75	150.471A	150.473A	Micrômetros de 50-75mm
10	77,5 - 80,1 - 82,7 - 85,3 - 87,9 90 - 92,6 - 95,2 - 97,8 - 100	150.474	150.476	Micrômetros de 75-100mm
11	75 - 77,5 - 80,1 - 82,7 - 85,3 87,9 - 90 - 92,6 - 95,2 - 97,8 - 100	150.474A	150.476A	Micrômetros de 75-100mm

JOGOS DE BLOCOS PADRÃO PARA MICRÔMETROS

Jogos de Blocos Padrão - Especiais para Micrômetros com Paralelo Óptico

Classe 0

150.495



- › Fornecidos em medidas intermediárias, são usados principalmente para calibração de micrômetros externos
- › Acompanha paralelo óptico (com Ø30mm e espessura de 12,00mm) para ajuste e calibração de paralelismo nas faces de medição de micrômetros
- › Fabricados em aço especial (com alto teor de cromo) ou cerâmica, resistentes à corrosão e ao desgaste
- › Finamente lapidados, com grande poder aderente
- › Dureza de 60 a 62 HRC (aço) e 1300 HV (cerâmica) oferecendo grande resistência ao desgaste
- › **Exatidão de acordo com norma ISO 3650 - Classe 0**

Peças	Material:	Aço	Cerâmica
	Composição (mm)	Código	Código
10 blocos	2,5 - 5,1 - 7,7 - 10,3 - 12,9	150.492	150.495
+ 1 paralelo	15 - 17,6 - 20,2 - 22,8 - 25		

PARALELOS E PLANOS ÓPTICOS

Jogos de Paralelos Ópticos

- › Usados para ajuste e verificação de planicidade e paralelismo nas faces de medição de micrômetros externos
- › **Jogos compostos por 4 peças**
- › Fornecidos em formato cilíndrico com Ø30mm
- › **Exatidão de 0,1µm na planicidade e 0,2µm no paralelismo**

Código	Composição (mm)
150.497	12,00 - 12,12 - 12,25 - 12,37
150.497-1	25,00 - 25,12 - 25,25 - 25,37
150.497-2	50,00 - 50,12 - 50,25 - 50,37
150.497-3	75,00 - 75,12 - 75,25 - 75,37



Planos Ópticos

- › Usados para ajuste e verificação de planicidade em faces de medição de micrômetros
- › **Exatidão de 0,1µm na planicidade**

Código	Valor Nominal	Diâmetro
150.498	12mm	Ø30mm
150.498-1	12mm	Ø45mm
150.498-2	15mm	Ø60mm



BLOCOS PADRÃO INDIVIDUAIS EM AÇO**Blocos Padrão Individuais em Aço****Classe 0**

- › Fabricados em aço especial, com alto teor de cromo, aliviado de tensão, de alta estabilidade
- › Finamente lapidados, com grande poder aderente
- › Dureza de 60 a 62 HRC permitindo grande resistência ao desgaste
- › **Exatidão de acordo com norma ISO 3650 - Classe 0**



150.499-119

Código	Dimensão	Código	Dimensão	Código	Dimensão	Código	Dimensão
150.499	0,5	150.499-34	1,24	150.499-68	3,5	150.499-102	20,5
150.499-1	1	150.499-35	1,25	150.499-69	4	150.499-103	21
150.499-2	1,001	150.499-36	1,26	150.499-70	4,5	150.499-104	21,5
150.499-3	1,002	150.499-37	1,27	150.499-71	5	150.499-105	22
150.499-4	1,003	150.499-38	1,28	150.499-72	5,5	150.499-106	22,5
150.499-5	1,004	150.499-39	1,29	150.499-73	6	150.499-107	23
150.499-6	1,005	150.499-40	1,30	150.499-74	6,5	150.499-108	23,5
150.499-7	1,006	150.499-41	1,31	150.499-75	7	150.499-109	24
150.499-8	1,007	150.499-42	1,32	150.499-76	7,5	150.499-110	24,5
150.499-9	1,008	150.499-43	1,33	150.499-77	8	150.499-111	25
150.499-10	1,009	150.499-44	1,34	150.499-78	8,5	150.499-112	30
150.499-11	1,01	150.499-45	1,35	150.499-79	9	150.499-113	40
150.499-12	1,02	150.499-46	1,36	150.499-80	9,5	150.499-114	50
150.499-13	1,03	150.499-47	1,37	150.499-81	10	150.499-115	60
150.499-14	1,04	150.499-48	1,38	150.499-82	10,5	150.499-116	70
150.499-15	1,05	150.499-49	1,39	150.499-83	11	150.499-117	75
150.499-16	1,06	150.499-50	1,40	150.499-84	11,5	150.499-118	80
150.499-17	1,07	150.499-51	1,41	150.499-85	12	150.499-119	90
150.499-18	1,08	150.499-52	1,42	150.499-86	12,5	150.499-120	100
150.499-19	1,09	150.499-53	1,43	150.499-87	13	150.499-121	125
150.499-20	1,10	150.499-54	1,44	150.499-88	13,5	150.499-122	150
150.499-21	1,11	150.499-55	1,45	150.499-89	14	150.499-123	175
150.499-22	1,12	150.499-56	1,46	150.499-90	14,5	150.499-124	200
150.499-23	1,13	150.499-57	1,47	150.499-91	15	150.499-125	250
150.499-24	1,14	150.499-58	1,48	150.499-92	15,5	150.499-126	300
150.499-25	1,15	150.499-59	1,49	150.499-93	16	150.499-127	400
150.499-26	1,16	150.499-60	1,5	150.499-94	16,5	150.499-128	500
150.499-27	1,17	150.499-61	1,6	150.499-95	17	150.499-129	600
150.499-28	1,18	150.499-62	1,7	150.499-96	17,5	150.499-130	700
150.499-29	1,19	150.499-63	1,8	150.499-97	18	150.499-131	750
150.499-30	1,20	150.499-64	1,9	150.499-98	18,5	150.499-132	800
150.499-31	1,21	150.499-65	2	150.499-99	19	150.499-133	900
150.499-32	1,22	150.499-66	2,5	150.499-100	19,5	150.499-134	1000
150.499-33	1,23	150.499-67	3	150.499-101	20		

› Dimensões em milímetros (mm)

BLOCOS PROTETORES E RÉGUAS DE FIO

Jogos de Blocos Protetores em Metal Duro



Classe 0

- › Usados para proteger e dar maior vida útil para as faces de medição de blocos padrão de aço ou cerâmica
- › Fabricados em **metal duro**, finamente lapidados, com grande poder aderente
- › Fornecidos em pares (dois blocos)
- › **Exatidão de acordo com norma ISO 3650 - Classe 0**

Código	Dimensão
150.500	1mm
150.501	2mm

Réguas de Fio



Classe 00

- › Utilizadas para verificação de planicidade em superfícies por meio de passagem ou não de luz
- › Fabricadas em aço inoxidável temperado de alta precisão
- › **Exatidão de $(1+L/150)\mu\text{m}$** , onde L= dimensão da régua, **de acordo com norma DIN874 - Classe 00**

Código	Dimensão
169.001	50mm
169.002	75mm
169.003	100mm
169.005	150mm
169.006	200mm
169.006A	250mm
169.007	300mm
169.008	400mm
169.009	500mm
169.010	600mm
169.011	750mm
169.012	1000mm

ESQUADROS DE PRECISÃO COM FIO

Esquadros de Precisão com Fio

- › Fabricados em aço inoxidável de alta precisão, finamente retificados e lapidados
- › Possui as duas arestas (interna e externa) com fio



- › Exatidão de acordo com norma DIN875
- › Para perpendicularidade considerar sempre o lado maior
- › Classe 00 somente para esquadros com fio
- › Resultados em μm

Classe	Perpendicularidade	Planeza
00	$2 + L / 100$	$2 + L / 250$
0	$5 + L / 50$	$2 + L / 100$
1	$10 + L / 20$	$4 + L / 50$
2	$20 + L / 10$	$8 + L / 25$

› Classe 0

Código	Capacidade
170.002	50x40mm
170.004	75x50mm
170.006	100x70mm
170.008	150x100mm
170.010	200x130mm
170.012	300x200mm

› Classe 00

Código	Capacidade
170.001	50x40mm
170.003	75x50mm
170.005	100x70mm
170.007	150x100mm
170.009	200x130mm
170.011	300x200mm

ESQUADROS DE PRECISÃO PLANOS

Esquadros de Precisão Planos (com Base)



170.031

› Fabricados em aço inoxidável de alta precisão, finamente retificados e lapidados

› Classe 0

Código	Capacidade
170.020	75x50mm
170.021	100x70mm
170.022	150x100mm
170.023	200x130mm
170.024	300x200mm

› Classe 1

Código	Capacidade
170.030	75x50mm
170.031	100x70mm
170.032	150x100mm
170.033	200x130mm
170.034	300x200mm
170.035	400x265mm
170.036	500x330mm

› Exatidão de acordo com norma DIN875

- › Para perpendicularidade considerar sempre o lado maior
- › Classe 00 somente para esquadros com fio
- › Resultados em µm

Classe	Perpendicularidade	Planeza
00	2 + L / 100	2 + L / 250
0	5 + L / 50	2 + L / 100
1	10 + L / 20	4 + L / 50
2	20 + L / 10	8 + L / 25

Esquadros de Precisão Planos (sem Base)



170.061

› Fabricados em aço inoxidável de alta precisão, finamente retificados e lapidados

› Classe 0

Código	Capacidade
170.060	75x50mm
170.061	100x70mm
170.062	150x100mm
170.063	200x130mm
170.064	300x200mm

› Classe 1

Código	Capacidade
170.067	75x50mm
170.068	100x70mm
170.069	150x100mm
170.069-1	200x130mm
170.069-2	300x200mm
170.069-3	400x265mm
170.069-4	500x330mm

ESQUADROS DE PRECISÃO

Esquadros de Granito Preto

Classe 00

- › Fabricados em granito preto, com as faces de medição finamente lapidadas
- › **Exatidão de perpendicularidade de acordo com norma DIN875 - Classe 00**

Código	Dimensões
170.069-10	250x160x35mm
170.069-11	400x250x50mm
170.069-12	630x400x70mm
170.069-13	1000x630x100mm

› Dimensões: Altura x Comprimento x Espessura

- › Norma DIN875 - Resultados em μm
- › Para perpendicularidade considerar sempre o lado maior

Classe	Perpendicularidade	Planeza
00	$2 + L / 100$	$2 + L / 250$



170.069-12

Esquadros Cilíndricos Padrão

- › Utilizados como padrão para calibração de esquadros ou verificação de perpendicularidade de alta precisão
- › **Fabricados em aço temperado**

Código	Dimensões	Perpendicularidade	Cilindricidade
170.069-20	220 x Ø75mm	0,003mm	0,002mm
170.069-21	300 x Ø85mm	0,005mm	0,0025mm
170.069-22	500 x Ø85mm	0,007mm	0,004mm
170.069-23	600 x Ø85mm	0,009mm	0,005mm



170.069-21

TRANSFERIDORES DE ÂNGULOS

Transferidor de Ângulos com Relógio

- › Fabricado em aço inoxidável
- › **Com deslocamento de 360° (4x90°)**
- › **Gradação de 5' (minutos)**
- › Com trava de medida
- › Exatidão de $\pm 5'$ (minutos)
- › Régua de 300mm
- › Dispositivo auxiliar para ângulos agudos

Código

170.070



Transferidor de Ângulos Universal

- › Fabricado em aço inoxidável
- › **Com deslocamento de 360° (4x90°)**
- › **Gradação de 5' (minutos)**
- › Com lupa de aumento integrada
- › Com trava de medida
- › Com ajuste fino
- › Exatidão de $\pm 5'$ (minutos)
- › Régua de 300mm
- › Dispositivo auxiliar para ângulos agudos

Código

170.071



Transferidor de Ângulos Digital

- › Fabricados em aço inoxidável
- › **Com deslocamento de 360° (4x90°, 2x180° ou 1x360°)**
- › **Resolução de 1' (minuto) ou 0,01° (grau decimal)**
- › Exatidão de $\pm 4'$ (minutos) ou 0,07° (grau decimal)
- › **Fornecidos com 3 réguas: 150, 200 e 300mm**
- › Tecla ZERO (zeragem em qualquer ponto)
- › Tecla ON (liga) e desligamento automático
- › Tecla PRESET (para ajuste do valor de zeragem)
- › Tecla \pm (para alternar entre ângulo real ou complementar)
- › Tecla HOLD (congelamento da medida)
- › Com trava de medida
- › Com ajuste fino
- › Dispositivo auxiliar para ângulos agudos

Código

170.072

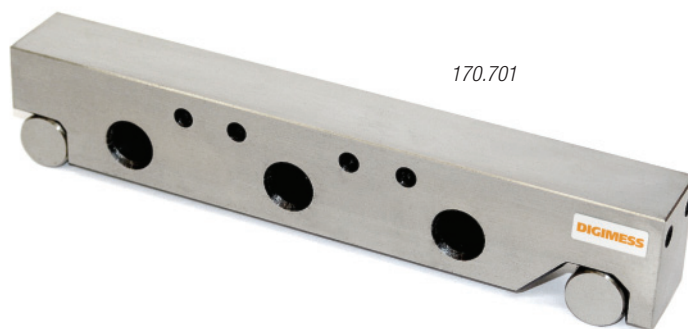


RÉGUAS DE SENO E ESQUADRO COMBINADO

Régua de Seno de Precisão

- › Fabricada em aço especial temperado, com superfície retificada

Código	Distância entre roletes	Dimensões (Comp. x Larg. x Alt.)
170.700	100mm	130 x 30 x 40mm
170.701	200mm	230 x 30 x 40mm
170.702	300mm	345 x 40 x 50mm



170.701

Esquadro Combinado Completo



- › Composto por esquadro principal (para 90° e 45°), esquadro de centragem, transferidor de ângulos (0-180°)
- › Régua de 300mm com graduação nos 2 lados (0,5mm/1/64" e 1mm/1/32")
- › Corpo em ferro fundido e escala em aço inoxidável
- › Com bolha auxiliar de nivelamento
- › Acompanha riscador
- › **Graduação do transferidor de 1°**

Código

180.202

DESEMPENOS DE GRANITO PRETO

Desempenos de Granito Preto - Classe 0



270.166

- › Usados em sala de metrologia, controle da qualidade, ferramentaria e serviços gerais
- › Superfície finamente lapidada
- › Não sofre distorções de planicidade
- › **Planicidade de acordo com norma DIN876 - Classe 0**

Código	Dimensões (Larg. x Prof. x Alt.)	Exatidão (Planicidade)
270.159	300 x 200 x 50 mm	5µm
270.160	400 x 250 x 70 mm	5µm
270.163	400 x 400 x 70 mm	5µm
270.166	630 x 400 x 100 mm	6µm
270.167	630 x 630 x 100 mm	6µm
270.169	800 x 500 x 100 mm	7µm

Código	Dimensões (Larg. x Prof. x Alt.)	Exatidão (Planicidade)
270.172	1000 x 630 x 150 mm	8µm
270.173	1000 x 1000 x 150 mm	8µm
270.174	1200 x 800 x 150 mm	9µm
270.175	1200 x 1000 x 200 mm	9µm
270.176	1600 x 1000 x 200 mm	11µm
270.178	2000 x 1000 x 200 mm	12µm

Suportes para Desempenos de Granito

- › Fabricados com cantoneiras de aço soldadas e pintadas
- › Com 3 pontos (parafusos) para nivelamento do desempenho e 2 pontos (parafusos) auxiliares para apoio
- › Com parafusos nos 4 pés para nivelamento no piso

270.179



Código	Para o desempenho (Larg. x Prof.)	Dimensões do suporte (Larg. x Prof. x Alt.)	Cantoneira
270.179	400 x 250 mm	274 x 190 x 830 mm	50 x 50 mm
270.179-1	400 x 400 mm	274 x 274 x 830 mm	50 x 50 mm
270.179-2	630 x 400 mm	402,8 x 274 x 800 mm	50 x 50 mm
270.179-3	630 x 630 mm	402,8 x 402,8 x 800 mm	50 x 50 mm
270.179-4	800 x 500 mm	498 x 330 x 800 mm	50 x 50 mm
270.179-5	1000 x 630 mm	620 x 412,8 x 750 mm	60 x 60 mm
270.179-6A	1000 x 1000 mm	620 x 620 x 750 mm	60 x 60 mm
270.179-6	1200 x 800 mm	732 x 508 x 750 mm	60 x 60 mm
270.179-7	1200 x 1000 mm	732 x 620 x 700 mm	60 x 60 mm
270.179-8	1600 x 1000 mm	956 x 620 x 700 mm	60 x 60 mm
270.179-9	2000 x 1000 mm	1180 x 620 x 700 mm	60 x 60 mm

SUPORTES MAGNÉTICOS

Suportes Magnéticos

- › SEM ajuste fino
- › Braço articulado, 165mm

Código

270.239

- › COM ajuste fino
- › Braço articulado, 190mm

Código

270.240

- › **Altura total de 230mm**
- › Base prismática, 50x60x55mm (larg x prof x alt), para fixação em superfícies planas ou cilíndricas
- › Força magnética de fixação de 60Kgf (vertical)
- › Chave liga/desliga do magnético
- › Encaixe para canhão ou haste tipo rabo de andorinha de Ø8mm
- › **Não acompanha relógio**



Suporte Magnético com Coluna Móvel

Código

270.240A

- › Braço articulado sem ajuste fino
- › Coluna articulada, na lateral da base, aumentando o alcance do braço
- › **Comprimento do braço de 200mm** (podendo ter o alcance aumentado dependendo do posicionamento da coluna)
- › **Altura total de 210mm**
- › Base prismática, 50x60x55mm (larg x prof x alt), para fixação em superfícies planas ou cilíndricas
- › Força magnética de fixação de 60Kgf (vertical)
- › Chave liga/desliga do magnético
- › Encaixe para canhão ou haste tipo rabo de andorinha de Ø8mm
- › **Não acompanha relógio**



SUPPORTES MAGNÉTICOS ARTICULADOS

Suporte Magnético Articulado

Código

270.240B

- › **Altura total de 400mm**
- › Coluna e braço totalmente articulados, **com ajuste fino**, facilitando o posicionamento do relógio
- › **Fixação por trava mecânica**
- › Base prismática, 50x60x55mm (larg x prof x alt), para fixação em superfícies planas ou cilíndricas
- › Força magnética de fixação de 60Kgf (vertical)
- › Chave liga/desliga do magnético
- › Encaixe para canhão ou haste tipo rabo de andorinha de Ø8mm
- › Encaixe diretamente nas guias do relógio apalpador
- › **Não acompanha relógio**



Suporte Magnético Articulado com Fixação Hidráulica

Código

270.241

**FIXAÇÃO
HIDRÁULICA**

- › **Altura total de 435mm**
- › Coluna e braço totalmente articulados, **com ajuste fino**, facilitando o posicionamento do relógio
- › **Fixação hidráulica**
- › Base prismática, 50x60x55mm (larg x prof x alt), para fixação em superfícies planas ou cilíndricas
- › Força magnética de fixação de 80Kgf (vertical)
- › Chave liga/desliga do magnético
- › Encaixe para canhão ou haste tipo rabo de andorinha de Ø8mm
- › Encaixe diretamente nas guias do relógio apalpador
- › **Não acompanha relógio**



SUPPORTES MAGNÉTICO E UNIVERSAL

Suporte Magnético Flexível

Código

270.243

- › **Altura total de 430mm**
- › Coluna flexível articulada (tipo girafa), **com ajuste fino**, possibilitando maiores recursos de posicionamento do relógio
- › **Fixação por trava mecânica (com cabo de aço)**
- › Base prismática, 50x60x55mm (larg x prof x alt), para fixação em superfícies planas ou cilíndricas
- › Força magnética de fixação de 60Kgf (vertical)
- › Chave liga/desliga do magnético
- › Encaixe para canhão ou haste tipo rabo de andorinha de Ø8mm
- › Encaixe diretamente nas guias do relógio apalpador
- › **Não acompanha relógio**



Suporte Universal

Código

270.244

- › **Altura total de 220mm**
- › Braço articulado, **com ajuste fino**
- › **Comprimento do braço de 225mm**
- › Coluna com movimentação lateral
- › Base de ferro fundido retificada
- › Dimensões da base de 220x60x40mm (larg x prof x alt)
- › Encaixe para canhão ou haste tipo rabo de andorinha de Ø8mm
- › **Não acompanha relógio**
- › **Não é magnético**



NÍVEIS DE PRECISÃO

Níveis Quadrangulares de Precisão

- › Utilizados para nivelamento de máquinas, mesas e desempenos
- › Fabricados em ferro fundido, com acabamento retificado
- › Face inferior prismática
- › Bolha principal com ajuste de zeragem
- › Bolha transversal auxiliar
- › Chave para ajuste da zeragem

272.202



Código	Dimensões	Sensibilidade	Exatidão
272.202	200x200mm	0,02mm/m	± 0,01mm/m
272.202-1	200x200mm	0,05mm/m	± 0,025mm/m
272.202-2	150x150mm	0,02mm/m	± 0,01mm/m
272.202-3	150x150mm	0,05mm/m	± 0,025mm/m

Níveis Lineares de Precisão



272.204

- › Utilizados para nivelamento de máquinas, mesas e desempenos
- › Fabricados em ferro fundido, com acabamento retificado
- › Face inferior prismática
- › Bolha principal com ajuste de zeragem
- › Bolha transversal auxiliar
- › Chave para ajuste da zeragem

Código	Dimensão	Sensibilidade	Exatidão
272.204	200mm	0,02mm/m	± 0,01mm/m
272.204-1	200mm	0,05mm/m	± 0,025mm/m
272.204-2	300mm	0,02mm/m	± 0,01mm/m
272.204-3	300mm	0,05mm/m	± 0,025mm/m
272.204-4	150mm	0,02mm/m	± 0,01mm/m
272.204-5	150mm	0,05mm/m	± 0,025mm/m
272.204-6	100mm	0,02mm/m	± 0,01mm/m
272.204-7	100mm	0,05mm/m	± 0,025mm/m

MEDIDOR DE INCLINAÇÃO DIGITAL

Medidor de Inclinação Digital com Base Magnética



Código

272.300

- › Possui a face inferior magnética, tornando mais prática sua utilização sem a necessidade de segurar o medidor
- › Faces inferior e superior com entalhes em V, facilitando a medição sobre cilindros

- › Usados para verificação de inclinação e nivelamento de superfícies
- › Tecla HOLD (para congelamento da medida no display)
- › Função de calibração (zeragem) realizada de forma simples pelo próprio usuário
- › Possibilidade de zeragem em modo Absoluto (ABS) ou Relativo (Incremental)
- › Função de conversão de unidades (graus, %, mm/m, pol/pé)
- › Função de alarme sonoro para ângulos principais: 0°, 45°, 60° e 90°
- › Aviso no display para carga baixa das pilhas
- › Desligamento automático ou através de tecla ON/OFF
- › Amplo display LCD com função de luz de fundo
- › Dimensões de 152 x 60 x 32 mm (largura x altura x comprimento), com base de apoio de 152mm
- › Exatidão de 0,10° (para medições de 0° e 90°) e de 0,20° (para os demais ângulos)
- › **Capacidade total de 360° (4x90°)**
- › Giro automático do display para cada quadrante
- › **Resolução de 0,05°**
- › Pilha tipo AAA 1,5V (2 peças)

MEDIDOR DE INCLINAÇÃO DIGITAL

Medidor de Inclinação Digital com Base Magnética
Nível de Proteção **IP65**



Código

272.300-NEW

IP65

› Nível de proteção IP65 contra entrada de poeira e jatos de água conforme norma IEC-60529

- › Possui a face inferior magnética, tornando mais prática sua utilização sem a necessidade de segurar o medidor
- › Faces inferior e superior com entalhes em V, facilitando a medição sobre cilindros

- › Usados para verificação de inclinação e nivelamento de superfícies
- › Função HOLD (para congelamento da medida no display)
- › Função de calibração (zeragem) realizada de forma simples pelo próprio usuário
- › Possibilidade de zeragem em modo Absoluto (ABS) ou Relativo (Incremental)
- › Função de conversão de unidades (graus, %, mm/m, pol/pé)
- › Função de alarme sonoro para os ângulos principais
- › Aviso no display para carga baixa das pilhas
- › Desligamento automático ou através de tecla ON/OFF
- › Amplo display LCD com função de luz de fundo
- › Dimensões de 152 x 60 x 32 mm (largura x altura x comprimento), com base de apoio de 152mm
- › Exatidão de 0,10° (para medições de 0° e 90°) e de 0,20° (para os demais ângulos)
- › **Capacidade total de 360° (4x90°)**
- › Giro automático do display para cada quadrante
- › **Resolução de 0,05°**
- › Pilha tipo AAA 1,5V (2 peças)
- › Estojo de tecido para transporte e fixação no cinto

MEDIDOR DE INCLINAÇÃO DIGITAL

Medidor de Inclinação Digital de Bolso com Base Magnética



Código

272.320

- › Possui a face inferior magnética, tornando mais prática sua utilização sem a necessidade de segurar o medidor
- › Usados para verificação de inclinação e nivelamento de superfícies
- › Tecla HOLD (para congelamento da medida no display)
- › Função de calibração (zeragem) realizada de forma simples pelo próprio usuário
- › Possibilidade de zeragem em modo Absoluto (ABS) ou Relativo (Incremental)
- › Função de conversão de unidades (graus, %, mm/m, pol/pé)
- › Aviso no display para carga baixa das pilhas
- › Desligamento automático ou através de tecla ON/OFF
- › Amplo display LCD com função de luz de fundo
- › Dimensões de 57 x 55 x 27 mm (largura x altura x comprimento), com base de apoio de 42mm
- › Exatidão de 0,10° (para medições de 0° e 90°) e de 0,15° (para os demais ângulos)
- › **Capacidade total de 360° (4x90°)**
- › Giro automático do display para cada quadrante
- › **Resolução de 0,05°**
- › Pilha tipo AAA 1,5V (2 peças)

ARAMES CALIBRADOS

Arares Calibrados



272.461

- › Usados montados nas faces de medição de um micrômetro convencional, digital ou analógico, para medição do diâmetro primitivo de roscas externas
- › Fornecidos em pares, com 2 arames em uma peça e 1 arame na outra
- › Exatidão dos arames de $\pm 0,001\text{mm}$
- › Dureza dos arames na faixa de 59-63 HRC
- › Fornecidos avulsos (em pares) ou em jogos (18 pares) nos diâmetros de 0,17 a 3,2mm
- › Fornecidos em 3 diferentes diâmetros de encaixe para os fusos de micrômetros disponíveis no mercado: $\varnothing 6,35\text{mm}$ - $\varnothing 6,5\text{mm}$ (Digimes) - $\varnothing 8\text{mm}$

Em jogos	
Código	Encaixe
272.460	$\varnothing 6,35\text{mm}$
272.461	$\varnothing 6,5\text{mm}$
272.462	$\varnothing 8\text{mm}$

Encaixe do arame:		$\varnothing 6,35\text{mm}$	$\varnothing 6,5\text{mm}$	$\varnothing 8\text{mm}$
\varnothing Arame	Para o passo	Código	Código	Código
0,170mm	0,2 - 0,25 - 0,3mm	272.400	272.420	272.440
0,195mm	0,35mm	272.401	272.421	272.441
0,220mm	0,4mm	272.402	272.422	272.442
0,250mm	0,45mm	272.403	272.423	272.443
0,290mm	0,5mm	272.404	272.424	272.444
0,335mm	0,6mm	272.405	272.425	272.445
0,390mm	0,7mm	272.406	272.426	272.446
0,455mm	0,75 - 0,8mm	272.407	272.427	272.447
0,530mm	0,9mm	272.408	272.428	272.448
0,620mm	1,0mm	272.409	272.429	272.449
0,725mm	1,25mm	272.410	272.430	272.450
0,895mm	1,5mm	272.411	272.431	272.451
1,100mm	1,75 - 2,0mm	272.412	272.432	272.452
1,350mm	2,5mm	272.413	272.433	272.453
1,650mm	3,0mm	272.414	272.434	272.454
2,050mm	3,5mm	272.415	272.435	272.455
2,550mm	4,0 - 4,5mm	272.416	272.436	272.456
3,200mm	5,0 - 5,5 - 6,0mm	272.417	272.437	272.457

Jogos de Pinos Calibrados



272.470

- › Utilizados como padrão para calibração de alta precisão, para medições complexas, medições de furos, largura de ranhuras ou verificações passa/não-passa
- › Fabricados em aço temperado especial lapidado
- › Dureza de 62 HRC
- › Passo de 0,1mm
- › **Exatidão de $\pm 0,001\text{mm}$ (DIN 2269)**

**Exatidão de
 $\pm 0,001\text{mm}$**

Código	Peças	Ø dos Pinos	Comprimento
272.465	41	1-5mm	50mm
272.470	91	1-10mm	50mm
272.475	91	1-6mm 6,1-10mm	50mm 70mm

SUPORTE PARA MICRÔMETROS E BLOCOS EM V

Suporte para Micrômetros Externos

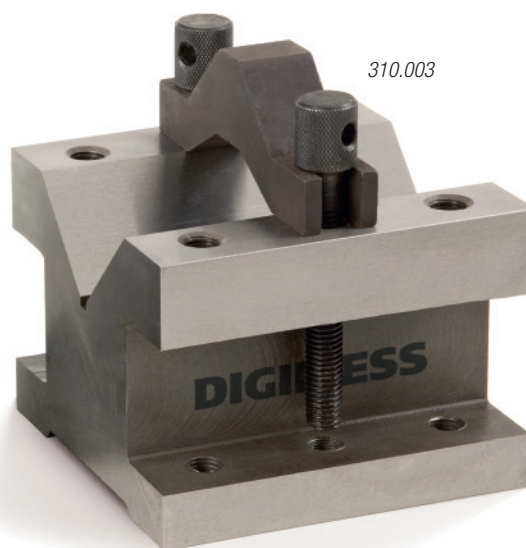
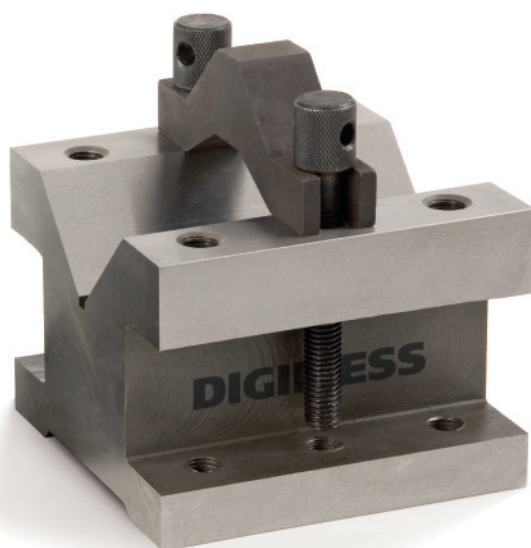
› Para micrômetros externos com capacidade até 100mm

Código

300.002

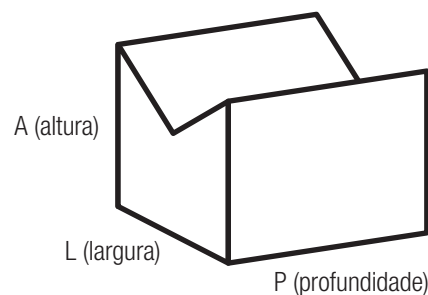


Blocos em V com Grampos



- › Fabricados em aço temperado, finamente retificado
- › Fixação através de grampos, podendo o bloco ser tombado em 90°
- › Possui entalhe em V na parte superior em 90°
- › Paralelismo do prisma em relação às faces de 0,010mm
- › Fornecidos em pares

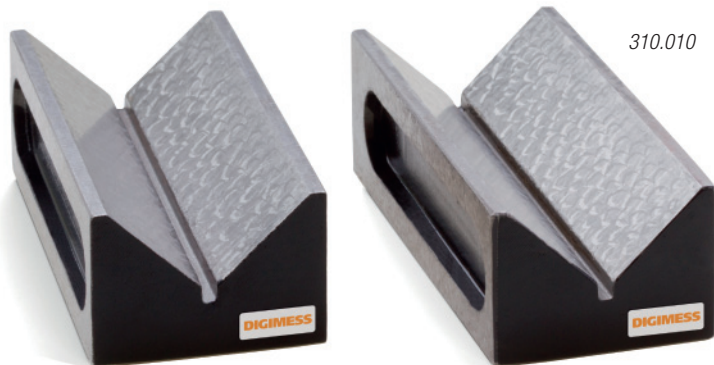
Código	Dimensões (LxAxP)	Capacidade
310.002	35 x 35 x 30mm	até Ø17mm
310.003	60 x 60 x 50mm	até Ø34mm
310.004	105 x 105 x 78mm	até Ø50mm



› **Importante:** Para manter tolerâncias iguais, os pares são fabricados juntos, não sendo possível formá-los com peças de conjuntos distintos

BLOCOS EM V

Blocos em V

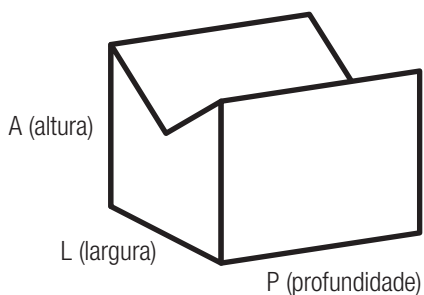


310.010

- › Fabricados em ferro fundido, finamente rasqueteados, normalizados evitando distorções
- › Possui entalhe em V na parte superior em 90°
- › Fornecidos em pares

› **Importante:** Para manter tolerâncias iguais, os pares são fabricados juntos, não sendo possível formá-los com peças de conjuntos distintos

Código	Dimensões (LxPxA)
310.010	40x100x30mm
310.011	50x160x35mm
310.012	63x200x63mm
310.013	100x300x63mm



310.102

Blocos em V Magnéticos

- › Fabricados em aço, finamente retificado
- › Fixação magnética através de chave liga/desliga
- › Possui entalhe em V na parte superior em 90°
- › Possui entalhe em V na parte inferior em 90° para a capacidade de 100x95x70mm
- › Fornecidos individuais ou em pares

› **Importante:** Para manter tolerâncias iguais, os pares são fabricados juntos, não sendo possível formá-los com peças de conjuntos distintos ou duas peças individuais

Código	Dimensões (PxAxL)	Tipo	Capacidade	Força magnética
310.102	70 x 72 x 60mm	Individual	Ø10-50mm	50Kgf
310.103	70 x 72 x 60mm	Em Par	Ø10-50mm	50Kgf
310.104	100 x 95 x 70mm	Individual	Ø4-60mm	100Kgf
310.105	100 x 95 x 70mm	Em Par	Ø4-60mm	100Kgf

DURÔMETROS DE BANCADA ROCKWELL



- › Corpo robusto em ferro fundido (cód.400.001) ou em chapas de ferro soldadas (cód.400.005)
- › **Seleção de cargas automática** (chave de seleção)
- › Fácil operação, com **zeragem automática do relógio**
- › Graduação do relógio de 1HR
- › Mesa plana com Ø50mm
- › Mesa prismática com Ø39mm e abertura de 25mm em 120°, para peças cilíndricas com Ø6-45mm
- › Jogo de chaves hexagonais de serviço
- › Capa plástica de proteção
- › Manual de instruções em português

Acessórios opcionais:

- › Bancada (tipo armário) para o durômetro, fabricada com cantoneiras em aço pintado, **cód.400.005-12** (para o durômetro cód.400.005) **cód.400.010-07** (para o durômetro cód.400.001)
- › Penetradores com esfera de aço de 1/2", 1/4" e 1/8"
- › Esferas de aço reservas para os penetradores
- › Padrões em outras faixas de dureza

Durômetro de Bancada Dureza Rockwell Normal (HRA - HRB - HRC)

Código

400.005

- › Pré-carga de 10Kgf
- › **Cargas de 60 - 100 - 150Kgf**
- › Capacidade vertical (abertura máxima) de 215mm (sem a proteção de borracha do fuso)
- › Capacidade horizontal (profundidade máxima da peça) de 132mm

Acompanham:

- › **Penetrador de diamante 120° (cód.400.005-02)**
- › **Penetrador de esfera de aço Ø1/16" (cód.400.005-03)** (mais uma esfera avulsa reserva)
- › Padrão de dureza HRB (na faixa de 90 HRB)
- › Padrão de dureza HRC (na faixa de 62 HRC)

Durômetro de Bancada Dureza Rockwell Normal (HRA - HRB - HRC) e Superficial (HRN - HRT)

Código

400.001

- › Pré-carga de 3 ou 10Kgf
- › **Cargas de 15 - 30 - 45 - 60 - 100 - 150Kgf**
- › Capacidade vertical (abertura máxima) de 295mm (sem a proteção de borracha do fuso)
- › Capacidade horizontal (profundidade máxima da peça) de 148mm

Acompanham:

- › **2 penetradores de diamante 120° (cód.400.005-02)**
- › **Penetrador de esfera de aço Ø1/16" (cód.400.005-03)** (mais uma esfera avulsa reserva)
- › Padrão de dureza HRB (na faixa de 90 HRB)
- › Padrão de dureza HRC (na faixa de 62 HRC)
- › Padrão de dureza superficial HR30N (na faixa de 80 HR30N)
- › Contra-peso para troca de dureza normal/superficial

DURÔMETRO DE BANCADA ROCKWELL**Durômetro de Bancada
Rockwell Normal (HRA - HRB - HRC)**

Código

400.005-NEW



- › Corpo robusto em ferro fundido
- › **Seleção de cargas automática** (chave de seleção)
- › **Graduação do relógio de 0,5 HR**
- › Pré-carga de 10Kgf
- › **Cargas de 60 - 100 - 150 kgf**
- › Capacidade vertical (abertura máxima) de 170mm (sem a proteção do fuso)
- › Capacidade horizontal (profundidade máxima da peça) de 130mm

Acompanha:

- › **Penetrador de diamante 120°/R0,2mm**
cód.400.005-NEW-02
- › **Penetrador com esfera de aço Ø1/16" (1,5875mm)**
cód.400.005-NEW-03
(mais cinco esferas avulsas reservas)
- › Padrão de dureza HRA (na faixa de 80~90 HRA)
- › Padrão de dureza HRB (na faixa de 80~100 HRB)
- › Padrão de dureza HRC (na faixa de 20~30 HRC)
- › Padrão de dureza HRC (na faixa de 40~50 HRC)
- › Padrão de dureza HRC (na faixa de 60~65 HRC)
- › Mesa plana com Ø57mm
- › Mesa plana grande com Ø148mm
- › Mesa prismática com abertura de 49mm em 120°
- › Parafusos para nivelamento
- › Chave de fenda
- › Manual de instruções em português

Acessórios opcionais:

- › Bancada (tipo armário) para o durômetro, fabricada com cantoneiras em aço pintado, **cód.400.005-NEW-12**
- › Penetradores com esfera de aço de 1/2", 1/4" e 1/8"
- › Esferas de aço reservas para os penetradores
- › Padrões em outras faixas de dureza
- › Faixa de medição na escala Rockwell C de **20~70 HRC**
Exatidão de $\pm 1,5$ HRC
- › Faixa de medição na escala Rockwell B de **20~100 HRB**
Exatidão de $\pm 2\sim 4$ HRB
- › Faixa de medição na escala Rockwell A de **20~88 HRA**
Exatidão de $\pm 1,5\sim 2$ HRA

DURÔMETROS DE BANCADA ROCKWELL/BRINELL



400.010

- › Corpo robusto fabricado em ferro fundido
- › Fácil operação, com **zeragem automática do relógio**
- › Graduação do relógio de 1HR
- › Capacidade vertical (abertura máxima) de 295mm (sem a proteção de borracha do fuso)
- › Capacidade horizontal (profundidade máxima da peça) de 148mm
- › Mesa plana com Ø50mm
- › Mesa prismática com Ø39mm e abertura de 25mm em 120°, para peças cilíndricas com Ø6-45mm
- › **Acompanham lupa graduada com ampliação de 25x, com tambor graduado em 0,01mm para medição da impressão da calota**
- › Jogo de chaves hexagonais de serviço
- › Capa plástica de proteção
- › Manual de instruções em português

Acessórios opcionais:

- › Bancada (tipo armário) para o durômetro, fabricada com cantoneiras em aço pintado, **cód.400.010-07**
- › Penetradores com esfera de aço de 1/2", 1/4" e 1/8"
- › Esferas de aço reservas para os penetradores
- › Padrões em outras faixas de dureza

Durômetro de Bancada Dureza Rockwell Normal (HRA - HRB - HRC) e Brinell (HB 2,5/187,5 - HB 5/250)

Código

400.007

- › **Seleção de cargas automática** (chave de seleção)
- › Pré-carga de 10Kgf
- › **Cargas de 60 - 100 - 150 - 187,5 - 250Kgf**

Acompanham:

- › **Penetrador de diamante 120°** (cód.400.005-02)
- › **Penetrador de esfera de aço Ø1/16"** (cód.400.005-03)
- › **Penetrador de esfera de aço Ø2,5mm** (cód.400.010-01)
- › **Penetrador de esfera de aço Ø5mm** (cód.400.010-02) (mais uma esfera avulsa reserva para cada um)
- › Padrão de dureza HRB (na faixa de 90 HRB)
- › Padrão de dureza HRC (na faixa de 62 HRC)
- › Padrão de dureza HB 2,5/187,5 (na faixa de 215 HB)

Durômetro de Bancada Rockwell Normal (HRA - HRB - HRC), Superficial (HRN - HRT) e Brinell (HB 2,5/31,25 - 62,5 - 187,5)

Código

400.010

- › Seleção de cargas manual
- › Pré-carga de 3 ou 10Kgf

Acompanham:

- › **2 penetradores de diamante 120°** (cód.400.005-02)
- › **Penetrador de esfera de aço Ø1/16"** (cód.400.005-03)
- › **Penetrador de esfera de aço Ø2,5mm** (cód.400.010-01) (mais uma esfera avulsa reserva para cada um)
- › Padrão de dureza HRB (na faixa de 90 HRB)
- › Padrão de dureza HRC (na faixa de 62 HRC)
- › Padrão de dureza HB 2,5/187,5 (na faixa de 215 HB)
- › Padrão de dureza superficial HR30N (na faixa de 80 HR30N)
- › **Jogo de pesos Rockwell Normal (60 - 100 - 150kgf)**
- › **Jogo de pesos Rockwell Superficial (15 - 30 - 45kgf)**
- › **Jogo de pesos Brinell (31,25 - 62,5 - 187,5kgf)**
- › Contra-peso para troca de dureza normal/superficial

DURÔMETRO DE BANCADA BRINELL**Durômetro de Bancada Brinell**

Código

400.011-NEW



- › Corpo robusto fabricado em ferro fundido
- › **Seleção de cargas automática por célula de carga (não utiliza pesos)**
- › Modelo eletrônico, de fácil operação, com aplicação e retirada da carga automáticas
- › Cargas de 62,5 - 100 - 125 - 187,5 - 250 - 500 - 750 - 1000 - 1500 - 3000 Kgf
- › Possibilita ensaios Brinell HB 10/100 - HB 10/250 - HB 10/500 - HB 10/1000 - HB 10/1500 - HB 10/3000 - HB 5/62,5 - HB 5/125 - HB 5/250 - HB 5/750 - HB 2,5/62,5 - HB 2,5/187,5
- › Capacidade de medição de durezas de **5-650 HBW**
- › Tempo de aplicação da carga regulável de 1-99 segundos
- › Capacidade vertical (abertura máxima) de 330mm
- › Capacidade horizontal (profundidade máxima da peça) de 170mm

Acompanha:

- › 2 Mesas de apoio planas, grande e pequena
- › Mesa prismática (em V)
- › **Penetrador com esfera em metal duro Ø2,5mm (cód.400.011-01)**
- › **Penetrador com esfera em metal duro Ø5mm (cód.400.011-02)**
- › **Penetrador com esfera em metal duro Ø10mm (cód.400.011-12)**
- › Padrão de dureza HB 10/3000 (na faixa de 100-250 HB)
- › Padrão de dureza HB 10/1000 (na faixa de 100-250 HB)
- › Padrão de dureza HB 2,5/187,5 (na faixa de 100-250 HB)
- › Capa plástica de proteção
- › Cabo de energia 220V
- › **Lupa graduada com ampliação de 20x**, com tambor graduado em 0,01mm para medição da impressão da calota
- › Manual de instruções em português

Acessório opcional:

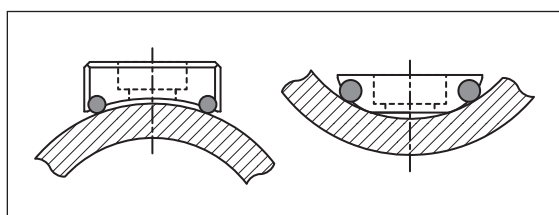
- › Bancada (tipo armário) para o durômetro, fabricada com cantoneiras em aço pintado (**cód.400.011-13**)

- › Exatidão de: ±3% (durezas < 125 HB)
 ±2,5% (entre 125-225 HB)
 ±2% (durezas > 225 HB)
- › Repetibilidade de: 3% (durezas < 125 HB)
 2,5% (entre 125-225 HB)
 2% (durezas > 225 HB)

DURÔMETRO PORTÁTIL DIGITAL

Durômetro Portátil Digital

- › Realiza **ensaios de dureza por impacto** na escala **Leeb (HLD)**
- › Faz conversão automática para as escalas: **Rockwell (HRB - HRC), Brinell (HB), Vickers (HV) e Shore (HS)**
- › Direção de ensaio: +90°/+45°/0°/-45°/-90°/Automático
- › Ensaio feito com esfera de carboneto de tungstênio (duração da esfera de até 5.000 medições na faixa de 60 HRC)
- › Dispositivo de impacto tipo D integrado ao aparelho
- › Função de cálculo de média de 1 a 10 medições
- › Armazenamento de 270 médias na memória, em 9 arquivos
- › Função de tolerância superior e inferior
- › Exatidão de ± 6 HLD (corresponde a ± 1 HRC)
- › Função de calibração eletrônica (em HLD)
- › Pilha tipo AAA 1,5V (2 peças)
- › Padrão de dureza Leeb (HLD)
- › 2 anéis de apoio, com $\varnothing 14$ mm e com $\varnothing 22$ mm
- › Escova de limpeza
- › Cabo para comunicação USB (software não incluso)
- › Maleta para transporte
- › Manual de instruções em português



Código

400.130-PLUS

Aplicações:

- › Possibilita a medição dos seguintes materiais: aço e aço liga, aço ferramenta, aço inoxidável, ferro fundido cinzento, ferro fundido nodular, ligas de alumínio, ligas de cobre-zinco (latão), ligas de cobre-alumínio (bronze), cobre.
- › **Ideal para peças de grande porte, robustas, em que a medição precisa ser feita fora do laboratório**

Dimensional da peça medida

Medição	Massa	Espessura
Direta	> 5 Kg	> 30mm
Sobre suporte estável	2~5 Kg	> 20mm
Acoplada ao suporte estável	0,05~2Kg	> 10mm

Acessórios opcionais:

- › Adaptadores especiais para medições em superfícies côncavas, convexas ou esféricas
- › Software, **cód.400.130-PLUS-25**

DURÔMETRO PORTÁTIL DIGITAL

Durômetro Portátil Digital com Unidade de Impacto Independente (Tipo Caneta)

- › Realiza **ensaios de dureza por impacto** na escala **Leeb (HLD)**
- › Faz conversão automática para as escalas: **Rockwell (HRB - HRC), Brinell (HB), Vickers (HV) e Shore (HS)**
- › Faz conversão automática também para **força de tensão (MPa)**
- › Amplo display LCD de 3,5" colorido com 3 níveis de luz de fundo
- › Menu intuitivo com fácil acesso as funções e medições
- › Direção de ensaio: +90°/+45°/0°/-45°/-90°/Automático
- › Ensaio feito com esfera de carboneto de tungstênio (duração da esfera de até 5.000 medições na faixa de 60 HRC)
- › Dispositivo de impacto independente (**acompanha unidade tipo D**)
- › Função de cálculo de média de 1 a 32 medições
- › Armazenamento de 200 grupos de medições na memória, incluindo medições individuais, média, data, direção de impacto, número de medições, tipo de material e escala de dureza
- › Função de tolerância superior e inferior com alarme sonoro e gráfico
- › Possibilita transmissão de dados para o computador via cabo USB (software não incluso) ou através de cartão de memória MicroSD
- › Exatidão de ± 6 HLD (corresponde a ± 1 HRC)
- › Função de calibração eletrônica (em HLD)
- › Bateria recarregável tipo Li-ion possibilita grande vida útil
- › Padrão de dureza Leeb (HLD)
- › 2 anéis de apoio, com $\varnothing 14$ mm e com $\varnothing 22$ mm
- › Escova de limpeza
- › Carregador de bateria bivolt 110/220V
- › Cabo de comunicação USB (software não incluso)
- › Cartão de memória MicroSD 4GB
- › Maleta para transporte
- › Manual de instruções em português

Aplicações:

- › Possibilita a medição dos seguintes materiais: Aço e aço liga, aço ferramenta, aço inoxidável, ferro fundido cinzento, ferro fundido nodular, ligas de alumínio, ligas de cobre-zinco (latão), ligas de cobre-alumínio (bronze), cobre.
- › **Ideal para peças de grande porte, robustas, em que a medição precisa ser feita fora do laboratório**

Código

400.133-NEW



Tipos de unidades de impacto

Tipo	Força de impacto	Características
D	11 Nmm	Padrão
DC	11 Nmm	Com comprimento reduzido
DL	11 Nmm	Para lugares estreitos
D+15	11 Nmm	Para engrenagens
C	2,7 Nmm	Para camadas finas de dureza
G	90 Nmm	Especial para Brinell
E	11 Nmm	Materiais de alta dureza

Acessórios opcionais:

- › Unidades de impacto especiais (DC, DL, D+15, C, G, E)
- › Adaptadores especiais para medições em superfícies côncavas, convexas ou esféricas
- › Software

Dimensional da peça medida

Medição	Massa	Espessura
Direta	> 5 Kg	> 30mm
Sobre suporte estável	2~5 Kg	> 20mm
Acoplada ao suporte estável	0,05~2Kg	> 10mm

DURÔMETRO PORTÁTIL DIGITAL

Durômetro Portátil Digital com Impressora Integrada e Unidade de Impacto Independente (Tipo Caneta)

- Realiza **ensaios de dureza por impacto** na escala **Leeb (HLD)**
- Faz conversão automática para as escalas: **Rockwell (HRB - HRC), Brinell (HB), Vickers (HV) e Shore (HS)**
- Faz conversão automática também para **força de tensão (MPa)**
- Amplio display LCD de 2,8" colorido com 5 níveis de luz de fundo
- Menu intuitivo com fácil acesso as funções e medições
- Direção de ensaio: +90°/+45°/0°/-45°/-90°/Automático
- Ensaio feito com esfera de carboneto de tungstênio (duração da esfera de até 5.000 medições na faixa de 60 HRC)
- Dispositivo de impacto independente (**acompanha unidade tipo D**)
- Função de cálculo de média de 1 a 32 medições
- Armazenamento de 1000 grupos de medições na memória, incluindo medições individuais, média, data, direção de impacto, número de medições, tipo de material e escala de dureza
- Função de tolerância superior e inferior com alarme sonoro e gráfico
- Possibilita transmissão de dados para o computador via cabo USB (software não incluso)
- Exatidão de ± 6 HLD (corresponde a ± 1 HRC)
- Função de calibração eletrônica (em HLD)
- Bateria recarregável tipo Li-ion possibilita grande vida útil
- Padrão de dureza Leeb (HLD)
- 2 anéis de apoio, com $\varnothing 14$ mm e com $\varnothing 22$ mm
- Escova de limpeza
- Carregador de bateria bivolt 110/220V
- Impressora térmica silenciosa integrada (com 1 rolo de papel)
- Cabo de comunicação USB (software não incluso)
- Maleta para transporte
- Manual de instruções em português

Aplicações:

- Possibilita a medição dos seguintes materiais: Aço e aço liga, aço ferramenta, aço inoxidável, ferro fundido cinzento, ferro fundido nodular, ligas de alumínio, ligas de cobre-zinco (latão), ligas de cobre-alumínio (bronze), cobre.
- Ideal para peças de grande porte, robustas, em que a medição precisa ser feita fora do laboratório**

Código

400.135-NEW



Tipos de unidades de impacto

Tipo	Força de impacto	Características
D	11 Nmm	Padrão
DC	11 Nmm	Com comprimento reduzido
DL	11 Nmm	Para lugares estreitos
D+15	11 Nmm	Para engrenagens
C	2,7 Nmm	Para camadas finas de dureza
G	90 Nmm	Especial para Brinell
E	11 Nmm	Materiais de alta dureza

Acessórios opcionais:

- Unidades de impacto especiais (DC, DL, D+15, C, G, E)
- Adaptadores especiais para medições em superfícies côncavas, convexas ou esféricas
- Software

Dimensional da peça medida

Medição	Massa	Espessura
Direta	> 5 Kg	> 30mm
Sobre suporte estável	2~5 Kg	> 20mm
Acoplada ao suporte estável	0,05~2Kg	> 10mm

MEDIDORES DE ESPESSURA POR ULTRASSOM

Medidores de Espessura por Ultrassom

- › Usado para medir espessura de aço, ferro, alumínio, cobre, latão, zinco, vidro, plástico, entre outros
- › **Capacidade de 1,2 a 225mm** (com a sonda padrão, em aço)
- › Realiza medições em **peças cilíndricas** a partir de Ø20mm, com parede a partir de 3mm (com a sonda padrão, em aço)
- › Exatidão de $\pm(1\%H+0,1)$ mm, onde H é a medição que você está fazendo
- › **Função de calibração** (zeragem) da sonda, através de padrão acoplado no corpo do medidor
- › **Ajuste da velocidade do som de 1000-9999m/s**
- › Função para descobrir a velocidade do som de amostra conhecida
- › Memória para 5 velocidades do som mais utilizadas
- › Memória e visualização no display para 10 medições
- › Conversão de unidade milímetros/polegadas
- › Permite a temperatura na superfície da peça de -10 a +60°C
- › Alimentação através de duas pilhas AAA 1,5V (palito)
- › Indicação de baixa carga das pilhas no display
- › Desligamento automático após período sem uso
- › **Teclado protegido contra óleo e poeira**
- › **Sonda reta 5 MHz, com área de contato de Ø10mm**
- › **Sonda em L (90°) 5MHz, com área de contato de Ø10mm**
- › Pasta (gel) para acoplamento
- › Maleta para transporte e armazenagem
- › Manual de instruções em português



Código	Resolução
400.150-NEW	0,1mm
400.152-NEW	0,01mm (até 99,99mm) 0,1mm (acima de 100,0mm)

Acessórios opcionais:

- › Sonda em L (90°), com 2,5 MHz, para alto poder de penetração, com área de contato de Ø12mm, capacidade de medição de 3 a 300mm (em aço), **cód.400.150-02**
- › Sonda em L (90°), especial para espessuras menores, com 7 MHz, com área de contato de Ø6mm, capacidade de medição de 0,75 a 60mm (em aço), realiza medições em peças cilíndricas a partir de Ø15mm com parede a partir de 2mm, **cód.400.150-02B**
- › Sonda reta, especial para altas temperaturas (-10 a +300°C), com 5 MHz, com área de contato de Ø12mm, capacidade de medição de 5 a 80mm (em aço), **cód.400.150-02A**



MEDIDOR DE ESPESSURA DE CAMADAS

Medidor de Espessura de Camadas sobre Bases Ferrosas (Magnéticas) e Não-Ferrosas (Não-Magnéticas)



- › Capacidade de 0 a 1250µm
- › Resolução de 0,1µm até 99,9µm e 1µm acima de 100µm
- › Exatidão de $\pm(3\%H + 1)\mu\text{m}$, no modo ferroso, e de $\pm(3\%H + 1,5)\mu\text{m}$, no modo não-ferroso, onde H é a medida realizada
- › Medição em superfícies planas ou cilíndricas (curvatura mínima de raio convexo de 1,5mm, para modo ferroso, e de 3mm, para modo não-ferroso)
- › Função de reconhecimento automático da base (ferrosa ou não-ferrosa)
- › Função de conversão µm/mils (sistema métrico ou em polegadas)
- › Função de cálculos estatísticos: Valor médio, valor máximo, valor mínimo, número de medições e desvio padrão
- › Dois modos de medição: Simples ou contínuo
- › Função de tolerância de medidas com alarme sonoro
- › Memória para 500 medições em arquivos
- › Função de luz de fundo no display
- › Desligamento manual ou automático
- › Alimentação através de duas pilhas AAA
- › Estojo e maleta para transporte
- › Base magnética/ferrosa para zeragem
- › Base metálica não-magnética/não-ferrosa para zeragem
- › Jogo de filmes para calibração com 5 lâminas ($\pm 50\mu\text{m}$, $\pm 100\mu\text{m}$, $\pm 250\mu\text{m}$, $\pm 500\mu\text{m}$, $\pm 1000\mu\text{m}$)
- › Manual de instruções em português

Código

400.157



- › **Sensor integrado ao medidor**, eliminando problema frequente de rompimento da fiação do cabo, em equipamentos com sensor independente

Acessórios opcionais:

- › Cabo para comunicação com computador, **cód.400.157-04**
- › Software, **cód.400.157-05**

Camadas não-magnéticas
(tinta, esmalte, plástico, papel, borracha, zinco, cromo, resina, cobre, ouro, estanho)

Camadas não-condutivas
(tinta, esmalte, plástico, papel, borracha, resina)

Base ferrosa (magnética)

(aço, ferro, níquel, cobalto)

Base não-ferrosa (não-magnética)

(alumínio, cobre, latão)

DURÔMETRO PORTÁTIL DIGITAL - SHORE A

Durômetro Portátil Digital - Shore A

- › Para ensaios de dureza em borrachas conforme a escala Shore A
- › Direção de ensaio: Qualquer ângulo
- › Ensaio feito por penetração de agulha de aço
- › **Capacidade de 0 a 100 Shore A**
- › **Resolução de 0,1 Shore A**
- › Exatidão de ± 1 Shore A (para a faixa de 20~90 Shore A)
- › Espessura mínima recomendada da amostra de 6mm
- › Diâmetro de apoio do encosto de $\varnothing 18$ mm
- › Tecla ON/OFF (liga/desliga)
- › Tecla MAX (função de congelamento de valor máximo)
- › Tecla N/AVE (função de cálculo de média de 1 a 9 medições)
- › Alimentação por baterias (1,5V x3)
- › Acompanha estojo
- › Manual de instruções em português

Código

400.138

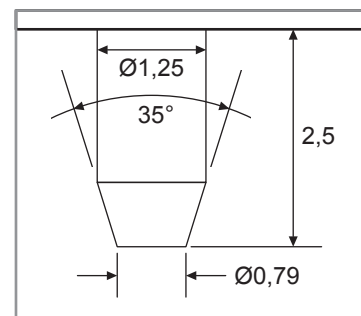


Acessório opcional:

- › **Suporte de bancada** para durômetro Shore A, para garantir **carga constante e perpendicularidade** do instrumento em relação ao corpo de prova
- › **Carga de 1Kg**

Código

400.139



› Dimensões da agulha (em milímetros)

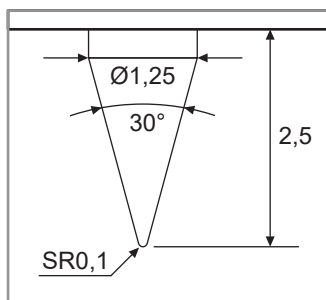
DURÔMETRO PORTÁTIL DIGITAL - SHORE D

Durômetro Portátil Digital - Shore D

- › Para ensaios de dureza em plásticos conforme a escala Shore D
- › Direção de ensaio: Qualquer ângulo
- › Ensaio feito por penetração de agulha de aço
- › **Capacidade de 0 a 100 Shore D**
- › **Resolução de 0,1 Shore D**
- › Exatidão de ± 1 Shore D (para a faixa de 20~90 Shore D)
- › Espessura mínima recomendada da amostra de 3mm
- › Diâmetro de apoio do encosto de $\varnothing 18\text{mm}$
- › Função liga/desliga manual ou automática após período sem utilização
- › Modo de medição simples ou com cálculo de média
- › Função de cálculo de dureza média de 1 a 9 medições
- › Função de tolerância mínima/máxima com aviso visual
- › Memória para armazenamento de 200 medições
- › Saída de dados (cabo de comunicação e software opcionais)
- › Alimentação por bateria recarregável tipo Li-ion
- › Monitoramento da carga da bateria no display
- › Carregador de bateria bivolt 110/220V
- › Padrão de dureza 50 Shore D
- › Maleta para transporte e armazenagem
- › Manual de instruções em português

Código

400.140



› Dimensões da agulha (em milímetros)

**Acessório opcional:**

- › **Suporte de bancada** para durômetro Shore D, para garantir **carga constante e perpendicularidade** do instrumento em relação ao corpo de prova
- › **Carga de 5 kg**

Código

400.141

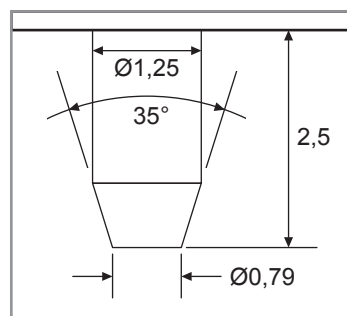


DURÔMETRO PORTÁTIL ANALÓGICO - SHORE A**Durômetro Portátil Analógico - Shore A**

Código

400.142

- › Para ensaios de dureza em borrachas conforme o parâmetro Shore A
- › Direção de ensaio: Qualquer ângulo
- › Ensaio feito por penetração de agulha de aço
- › Capacidade de 0 a 100 Shore A
- › Graduação de 1 Shore A
- › Exatidão de ± 1 Shore A (para a faixa de 20~90 Shore A)
- › Espessura mínima recomendada da amostra de 6mm
- › Diâmetro de apoio do encosto de $\varnothing 16\text{mm}$
- › Mostrador com $\varnothing 60\text{mm}$



› Dimensões da agulha (em milímetros)

Código

400.143

Acessório opcional:

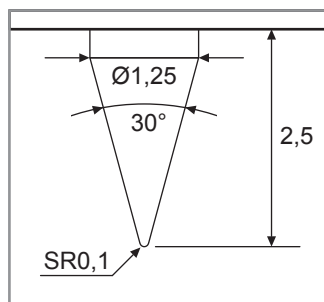
- › **Suporte de bancada** para durômetro Shore A, para garantir **carga constante (1 Kg) e perpendicularidade** do instrumento em relação ao corpo de prova

DURÔMETRO PORTÁTIL ANALÓGICO - SHORE D**Durômetro Portátil Analógico - Shore D**

Código

400.144

- › Para ensaios de dureza em plásticos conforme o parâmetro Shore D
- › Direção de ensaio: Qualquer ângulo
- › Ensaio feito por penetração de agulha de aço
- › Capacidade de 0 a 100 Shore D
- › Graduação de 1 Shore D
- › Exatidão de ± 1 Shore D (para a faixa de 20~90 Shore D)
- › Espessura mínima recomendada da amostra de 3mm
- › Diâmetro de apoio do encosto de $\varnothing 16$ mm
- › Mostrador com $\varnothing 60$ mm



› Dimensões da agulha (em milímetros)

Código

400.145

Acessório opcional:

- › Suporte de bancada para durômetro Shore D, para garantir **carga constante (5 Kg) e perpendicularidade** do instrumento em relação ao corpo de prova

RUGOSÍMETRO PORTÁTIL

Rugosímetro Portátil



Código

400.160-NEW

- › 2 Parâmetros de medição:
Ra e Rz
- › Para medições externas de peças planas e cilíndricas (a partir de Ø10mm)



- › Usado para medição de rugosidade de superfícies metálicas e não metálicas, com sensor motorizado integrado ao corpo do aparelho
- › Construção robusta e compacta, especial para utilização em ambiente de produção
- › **Capacidade de medição de 0,05 a 10µm em Ra e 0,10 a 50µm em Rz**
- › Deslocamento da ponta de 6mm
- › Cut-off selecionáveis: 0,25mm (.01") - 0,8mm (.03") - 2,5mm (.1")
- › Comprimento de amostragem de 1,25mm (5x0,25) - 4mm (5x0,8) - 5mm (2x2,5)
- › **Resolução no display de 0,01µm**
- › Exatidão de $\pm 15\%$
- › Repetibilidade < 12%
- › Função de conversão $\mu\text{m}/\text{pinch}$
- › **Função de calibração eletrônica** através de padrão (Ra)
- › Função de alarme de baixa carga na bateria
- › Tampa protetora retrátil do apalpador
- › Alimentação através de bateria recarregável
- › Maleta para transporte e armazenagem
- › **Padrão para calibração** na faixa de 3,30µm em Ra
- › Carregador de bateria bivolt 110/220V
- › Manual de instruções em português

RUGOSÍMETRO PORTÁTIL

Rugosímetro Portátil



Código

400.200



› **13 PARÂMETROS DE MEDIÇÃO:**

**Ra, Rz, Ry, Rq, Rt, Rp, Rmax,
Rv, R3z, RS, RSm, RSk, Rmr**

› **ACOMPANHA SOFTWARE TIMESURF**

- › Usado para medição de rugosidade de superfícies metálicas e não metálicas
- › Pode ser acoplado em plataformas de medição ou traçadores de altura
- › Capacidade de medição no eixo Z: **Automático, 40µm (± 20µm), 80µm (± 40µm), 160µm (± 80µm)**
- › Capacidade de medição: 0,005 a 16µm (Ra, Rq)
0,02 a 160µm (Rz, R3z, Ry, Rt, Rp, Rmax, Rv)
1mm (RS, RSm)
0 a 100% (RSk, Rmr)
- › Cut-off selecionáveis: 0,25mm (0.01")
0,8mm (0.03") - 2,5mm (0.1")
- › Número de cut-off selecionáveis: 1 a 5 vezes
- › 4 filtros: RC, PC-RC, Gauss, D-P
- › Possibilidade de seleção entre as normas: ISO, DIN, JIS, ANSI
- › **Resolução no display de 0,001µm**
- › Exatidão de ±10%

- › Repetibilidade < 6%
- › Alimentação através de bateria recarregável
- › **Software TimeSurf com chave de acesso tipo USB para utilização livre em qualquer computador**
- › Saída RS-232
- › Cabo de comunicação RS-232 para software ou impressora portátil
- › Padrão para calibração na faixa de 1,60µm (Ra)
- › Suporte para medição com o padrão
- › Apalpador padrão, com agulha de diamante R5µm, ângulo de 90°
- › Protetor do apalpador
- › Adaptador para ajuste de altura
- › Carregador de bateria bivolt 110/220V
- › Chave de fenda
- › Maleta para transporte
- › Manual de instruções em português

- › **Acessório opcional:**
- › **Adaptador para fixação** do rugosímetro em traçadores de altura, **cód.400.200-01**
- › **Principais funções:**
- › Calcula todos os parâmetros de rugosidade em uma única medição
- › Apresenta gráficos de rugosidade, com possibilidade de impressão (opcional)
- › Desligamento manual ou automático após período sem uso
- › Grava automaticamente as últimas configurações usadas quando desligado
- › Função de conversão µm/polegada (sistema métrico ou em polegadas)
- › Função de calibração eletrônica
- › Monitoramento da bateria no display
- › Indicador do posicionamento do apalpador no display
- › Função de luz de fundo no display

RUGOSÍMETRO PORTÁTIL

Rugosímetro Portátil



Código

400.220

- › **19 PARÂMETROS DE MEDIÇÃO:**
**Ra, Rz, Ry, Rq, Rt, Rp, Rmax,
 Rv, R3z, RS, RSm, RSk, Rmr(c),
 RPc, Rk, Rpk, Rvk, Mr1, Mr2**
- › **ACOMPANHA SOFTWARE TIMESURF**



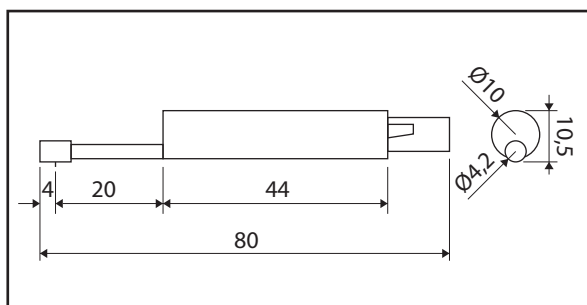
- › Usado para medição de rugosidade de superfícies metálicas e não metálicas
- › Pode ser acoplado em plataformas de medição ou traçadores de altura
- › Capacidade de medição no eixo Z:
**Automático, 40µm (± 20µm),
 80µm (± 40µm), 160µm (± 80µm)**
- › Capacidade de medição:
 0,005 a 16µm (Ra, Rq)
 0,02 a 160µm (Rz, R3z, Ry, Rt, Rp,
 Rmax, Rk, Prk, Rvk, Rv)
 1mm (RS, RSm)
 0 a 100% (Rmr/c - %Rt) - 0 a 100%
 (Rsk, Mr1, Mr2) - Picos/cm (RPc)
- › Cut-off selecionáveis: 0,25mm (0.01")
 0,8mm (0.03") - 2,5mm (0.1")
- › Número de cut-off selecionáveis:
 1 a 5 vezes
- › 4 filtros: RC, PC-RC, Gauss, D-P
- › Norma de trabalho: GB/T 3505-2000
- › **Resolução no display de 0,001µm**

- › Exatidão de ±10%
- › Repetibilidade < 6%
- › Alimentação através de bateria recarregável
- › **Software TimeSurf com chave de acesso tipo USB para utilização livre em qualquer computador**
- › Saída RS-232
- › Cabo de comunicação RS-232 para software ou impressora portátil
- › Padrão para calibração na faixa de 1,60µm (Ra)
- › Suporte para medição com o padrão
- › Apalpador padrão, com agulha de diamante R5µm, ângulo de 90°
- › Protetor do apalpador
- › Adaptador para ajuste de altura
- › Carregador de bateria bivolt 110/220V
- › Chave de fenda
- › Maleta para transporte
- › Manual de instruções em português

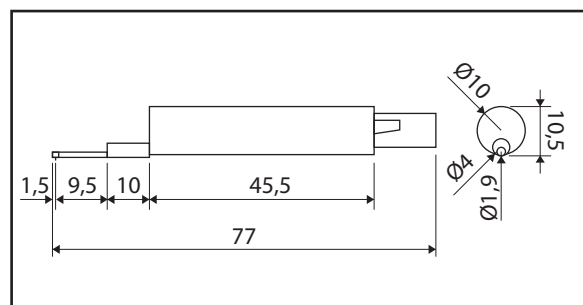
- › **Acessório opcional:**
- › **Adaptador para fixação** do rugosímetro em traçadores de altura, **cód.400.200-01**
- › **Principais funções:**
- › Calcula todos os parâmetros de rugosidade em uma única medição
- › Apresenta gráficos de rugosidade, com possibilidade de impressão (opcional)
- › **Memória para 15 medições**
- › Desligamento manual ou automático após período sem uso
- › Grava automaticamente as últimas configurações usadas quando desligado
- › Função de conversão µm/polegada (sistema métrico ou em polegadas)
- › Função de calibração eletrônica
- › Monitoramento da bateria no display
- › Indicador do posicionamento do apalpador no display
- › Função de luz de fundo no display

ACESSÓRIOS PARA RUGOSÍMETROS (400.200/220)

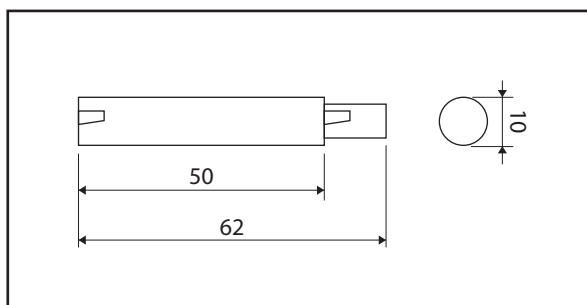
Pontas Apalpadoras



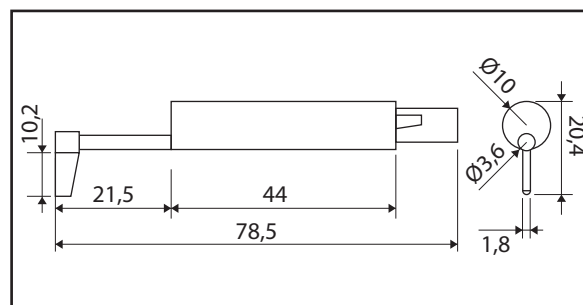
› Apalpador padrão **cód.400.200-02**



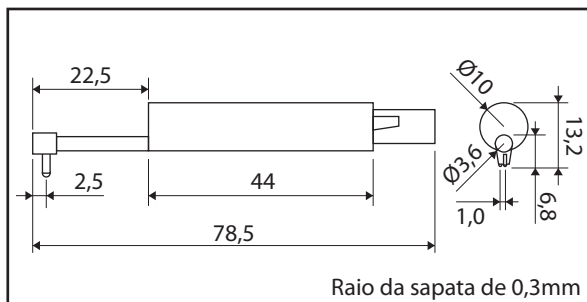
› Apalpador especial para diâmetros pequenos **cód.400.200-03**



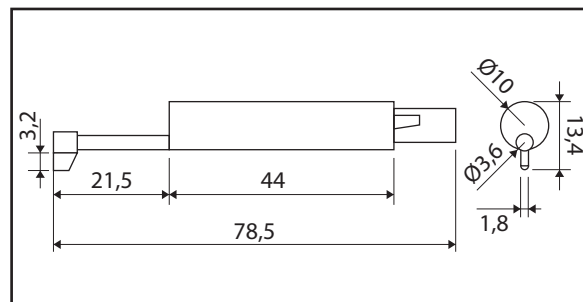
› Extensão de 50mm para o apalpador **cód.400.200-05**



› Apalpador especial para canais profundos **cód.400.200-06**



› Apalpador especial para superfícies curvas **cód.400.200-04**



› Apalpador especial para canais **cód.400.200-07**

Plataforma de Medição

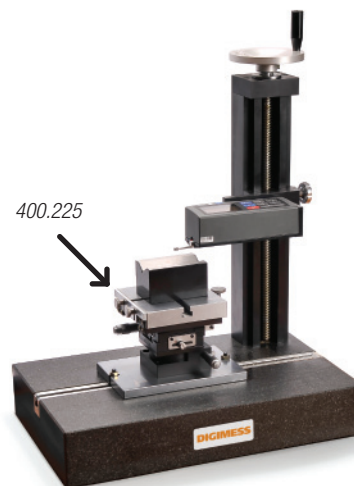
› **Plataforma de medição, cód.400.215**

- › Mesa de granito, classe 00, 400x250x70mm
- › Capacidade de medição de 300mm
- › Manipulo de deslocamento do cursor
- › Acompanha bloco em V
- › **Não acompanha rugosímetro**

- › **Adaptador para fixação** do rugosímetro em traçadores de altura, **cód.400.200-01**

› **Mesa de coordenadas, cód.400.225**

- › Superfície da mesa de 110x110mm
- › Fabricada em aço
- › Deslocamento de 25x25mm nos eixos X/Y
- › Rotação de 360°, com ajuste fino de 10° (± 5°)
- › Ajuste de inclinação de 0 a 5°
- › **Não acompanha rugosímetro**



400.215

RUGOSÍMETRO PORTÁTIL

Rugosímetro Portátil com Unidade de Leitura Independente



Código

400.230

› **45 PARÂMETROS DE MEDIÇÃO:**

Ra, Rp, Rv, Rt, Rz, Rq, Rsk, Rku, Rc, RPC, RSm, Rmr(c), tp, Rmr, Rpm, Rz1max, RzJIS, Rmax, Htp, R δ c, R Δ q, R Δ a, Pa, Pp, Pv, Pt, Pz, Pq, Psk, Pku, Pc, PSm, Pmr(c), Pmr, Pz1max, PzJIS, P δ c, P Δ q, Rk, Rpk, Rvk, Mr1, Mr2, A1, A2

- › Usado para medição de rugosidade de superfícies metálicas e não metálicas
- › Capacidade de medição no eixo Z: **Automático, 50 μ m, 400 μ m**
- › Cut-off selecionáveis: 0,08mm (0.003") - 0,25mm (0.01") - 0,8mm (0.03") - 2,5mm (0.1")
- › Número de cut-off selecionáveis: 1 a 5 vezes
- › Possibilidade de seleção entre as normas: ISO 1997, ANSI e JIS 2001
- › Medição dos parâmetros Rk: ISO 13565
- › 2 filtros: 2RC e Gauss
- › Display colorido touchscreen (sensível ao toque)
- › **Resolução no display de 0,001 μ m (para 50 μ m) ou 0,008 μ m (para 400 μ m)**
- › Exatidão de $\pm 10\%$
- › Repetibilidade < 6%
- › Alimentação através de bateria recarregável
- › Saídas RS232 e USB (software não incluso)
- › Maleta para transporte
- › Padrão para calibração na faixa de 1,6 μ m (Ra)
- › Suporte para medição com o padrão
- › Apalpador padrão, com agulha de diamante R5 μ m, ângulo de 90°
- › **Cabo de comunicação com a unidade de leitura com 1 metro de extensão**
- › Cabo RS-232 para comunicação com computador ou impressora própria
- › Carregador de bateria bivolt 110/220V
- › Chave de fenda
- › Suporte magnético articulado
- › Adaptador para fixação no suporte magnético
- › Manual de instruções em português
- › **Acessórios opcionais:**
- › Software, **cód.400.230-04**
- › Suporte regulável de altura para a unidade de leitura, **cód.400.230-05**
- › Extensão de 50mm para o apalpador **cód.400.230-06**
- › **Principais funções:**
- › Calcula todos os parâmetros de rugosidade em uma única medição
- › Apresenta gráficos da rugosidade em tempo real, com possibilidade de impressão (opcional)
- › Desligamento manual ou automático após período sem uso
- › Grava automaticamente as últimas configurações usadas quando desligado
- › Função de conversão μ m/polegada (sistema métrico ou em polegadas)
- › Função de calibração eletrônica
- › Monitoramento da bateria no display
- › Indicador do posicionamento do apalpador no display
- › Memória para 10 medições

IMPRESSORA E PADRÃO VISUAL E TÁTIL

Impressora Portátil para Rugosímetros



- › Micro impressora matricial para impressão de parâmetros e gráficos de rugosidade (rugosímetros 400.200/220/230), ensaios de dureza (durômetro portátil 400.130) e medição de camadas (medidor 400.157)
- › **Atenção:** Não é compatível com o durômetro portátil 400.130-PLUS
- › Velocidade de impressão de 2,5 linhas por segundo
- › Taxa de transmissão de 1200 ou 9600 bps
- › Alimentação através de adaptador 110/220V

Fornecidos com:

- › Adaptador bivolt 110/220V
- › Adaptador para entrada RS-232
- › 1 rolo de papel

Código

400.260

Padrão Visual e Tátil de Rugosidade

- › Usado para comparação visual e tátil das principais rugosidades de diversos tipos de acabamento de usinagem, como torno, desbaste, fresa vertical ou horizontal, retífica plana ou cilíndrica, polimento ou lapidação
- › **Composto por 27 amostras** de rugosidades conhecidas (em Ra) de 0,025 a 6,3 μm (milímetros) ou 1 a 250 mils (polegadas)

Código

400.300



MICRODURÔMETROS VICKERS

Microdurômetros Vickers 1000g

Código

400.310

- › Indicação dos valores das diagonais através de sistema **micrométrico analógico** (com graduação de 0,01mm)
- › **Graduação efetiva de 0,25µm** (com objetiva de 40x)

Código

400.318

- › Indicação dos valores das diagonais através de sistema **micrométrico digital** (com resolução de 0,0025mm)
- › **Resolução efetiva de 0,0625µm** (com objetiva de 40x)
- › **Cargas de 10 - 25 - 50 - 100 - 200 - 300 - 500 - 1000g**
- › Para ensaios em HV0,01 - HV0,025 - HV0,05
HV0,1 - HV0,2 - HV0,3 - HV0,5 - HV1
- › Capacidade de medição de 0-2497 HV
- › Exatidão de ±3%
- › **Seleção de cargas automática** (por chave de seleção)
- › **Aplicação e retirada da carga automáticas**
- › Tempo de aplicação das cargas regulável de 1-99 segundos
- › Aplicações do microscópio:
100x (para visualização) e 400x (para medição)
- › Cálculo da dureza efetuado pelo próprio aparelho, após indicação das duas diagonais
- › Iluminação por lâmpada 6V/2W
- › Entrada para câmera fotográfica digital
- › Capacidade vertical (abertura máxima) de 65mm
- › Capacidade horizontal (profundidade máxima da peça) de 85mm

Acompanha:

- › **Penetrador Vickers (HV), cód.400.310-11**
- › Mesa de coordenadas 100x100mm, com deslocamento de 25mm (nos eixos X e Y) e graduação de 0,01mm
- › Objetivas de 10x e de 40x
- › Ocular de 10x, com tambor de medição
- › Cabo de energia
- › 2 Padrões de dureza Vickers (HV0,2 e HV1)
- › Morsa horizontal e morsa vertical
- › Mandril para pinos
- › Duas lâmpadas reservas
- › 4 Parafusos de nivelamento
- › Nível de bolha
- › Manual de instruções em português



400.310

Acessórios opcionais:

- › **Penetrador Knoop (HK), cód.400.310-03**
- › Câmera digital e software para comunicação e medição com o computador

Principais funções:

- › Conversão automática da dureza para outras escalas de dureza: Rockwell (HRA, HRB e HRC), Brinell (HBS), Rockwell Superficial (HRN e HRT)
- › Ajuste de intensidade da iluminação com desligamento preventivo para preservação da lâmpada

MICRODURÔMETROS VICKERS

Microdurômetro Vickers 10 e 30 Kg

Código

400.314

- › Cargas de 0,3 - 0,5 - 1 - 3 - 5 - 10kg
- › Para ensaios em HV0,3 - HV0,5 - HV1 - HV3 - HV5 - HV10
- › Indicação dos valores das diagonais através de sistema **micrométrico analógico**

Código

400.312

- › Cargas de 0,3 - 0,5 - 1 - 3 - 5 - 10kg
- › Para ensaios em HV0,3 - HV0,5 - HV1 - HV3 - HV5 - HV10
- › Indicação dos valores das diagonais através de sistema **micrométrico digital**

Código

400.316

- › Cargas de 1 - 3 - 5 - 10 - 20 - 30kg
- › Para ensaios em HV1 - HV3 - HV5 - HV10 - HV20 - HV30
- › Indicação dos valores das diagonais através de sistema **micrométrico analógico**

- › Exatidão de $\pm 3\%$
- › **Seleção de cargas automática** (por chave de seleção)
- › **Aplicação e retirada da carga automáticas**
- › Tempo de aplicação das cargas regulável de 5-60 segundos
- › Aplicações do microscópio: **100x (para visualização) e 200x (para medição)**
- › Cálculo da dureza efetuado pelo próprio aparelho, após indicação das duas diagonais
- › Iluminação por lâmpada
- › Entrada para câmera fotográfica digital
- › Capacidade vertical (abertura máxima) de 160mm
- › Capacidade horizontal (profundidade máxima da peça) de 135mm

Acompanha:

- › **Penetrador Vickers (HV), cód.400.310-11**
- › Objetivas de 10x e de 20x
- › Ocular de 10x, com tambor de medição
- › Cabo de energia
- › 2 Padrões de dureza Vickers
- › Mesa de medição plana padrão
- › Mesa de medição plana grande
- › Mesa de medição prismática (em V)
- › 4 Parafusos de nivelamento
- › Manual de instruções em português

Acessórios opcionais:

- › **Penetrador Knoop (HK), cód.400.310-03**
- › Câmera digital e software para comunicação e medição com o computador

Principais funções:

- › Conversão automática da dureza para outras escalas de dureza: Rockwell (HRA, HRB e HRC), Brinell (HBS), Rockwell Superficial (HRN e HRT)
- › Ajuste de intensidade da iluminação com desligamento preventivo para preservação da lâmpada



Projektor de Perfil

- › Anteparo goniométrico de 360° digital, com diâmetro de 300mm, com linhas de coordenadas
- › Iluminação episcópica (para superfície) e diascópica (para contorno)
- › **Mesa de coordenadas com deslocamento de 150x50mm, com resolução de 0,001mm** e superfície de apoio de 340x152mm
- › Transferidor de ângulos com seleção de leitura em graus/minutos/segundos, com resolução efetiva de 1' (minuto) ou leitura decimal, com resolução de 0,001°
- › Curso para focalização de 90mm
- › Memória para 100 medições temporárias e 100 medições permanentes
- › Carga suportada na mesa de medição de 2 kg
- › Exatidão para eixo Q de 6' (minutos)
- › Exatidão para os eixos X e Y de (3+L/75)µm, onde L é o valor medido
- › Objetiva padrão com ampliação de 10x
- › Espelho semi refletor para a objetiva de 10x
- › Impressora acoplada com um rolo de papel
- › Rolo de papel reserva
- › Uma lâmpada reserva 24V/150W (para iluminação de superfície)
- › Uma lâmpada reserva 12V/100W (para iluminação de perfil)
- › Fusíveis reservas para 110V (5A) e 220V (3A)
- › Cabo de energia

Código

400.400

› **ERRO DE AUMENTO DAS OBJETIVAS MENOR QUE 0,08%**

› **UNIDADE DE LEITURA DIGITAL INCORPORADA NA LATERAL DO CORPO DO APARELHO**

Principais funções:

- › Conversão milímetro/polegada
- › Leitura em modo absoluto ou incremental
- › Função de memória em caso de queda de energia
- › Medição de pontos, retas, distância, raios, ângulos
- › Função para correção eletrônica de alinhamento das peças na mesa
- › Função PRESET (para ajuste de valor de zeragem)
- › Saída RS232 (software não incluso)
- › Dimensões de 870mm (largura máxima com painel aberto), 810mm (profundidade) e 1100mm (altura)



ACESSÓRIOS PARA PROJETOR DE PERFIL

Acessórios para Projetor de Perfil



› Objetiva com ampliação de 10x
cód.400.400-01



› Objetiva com ampliação de 20x
cód.400.400-02



› Objetiva com ampliação de 50x
cód.400.400-03



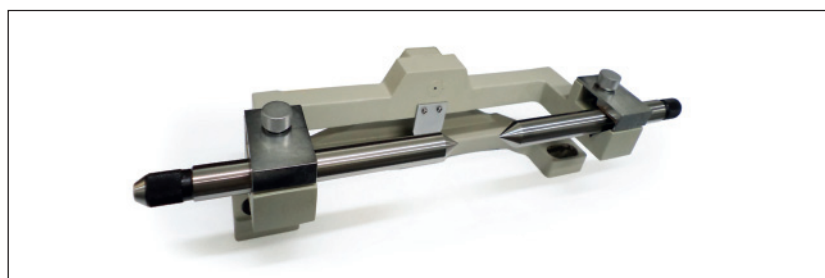
› Objetiva com ampliação de 100x
cód.400.400-04



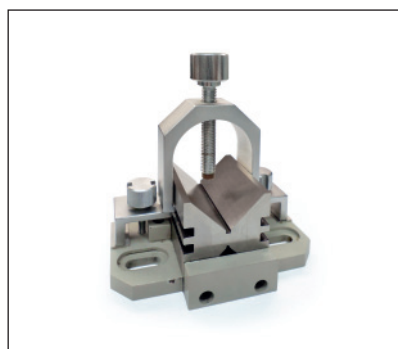
› Lupa manual com ampliação de 5x
cód.400.400-15



› Espelho semi-refletor
(acompanha cada objetiva)



› Suporte com entre pontas
cód.400.400-12



› Bloco em V
cód.400.400-13



› Mesa giratória com graduação de 1°
cód.400.400-14



› Bancada (tipo armário) para o projetor,
fabricada com cantoneiras de aço pintado
cód.400.400-25